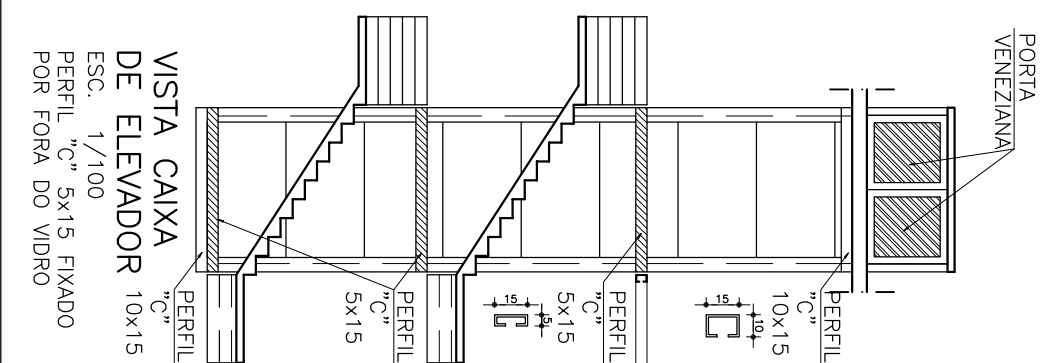
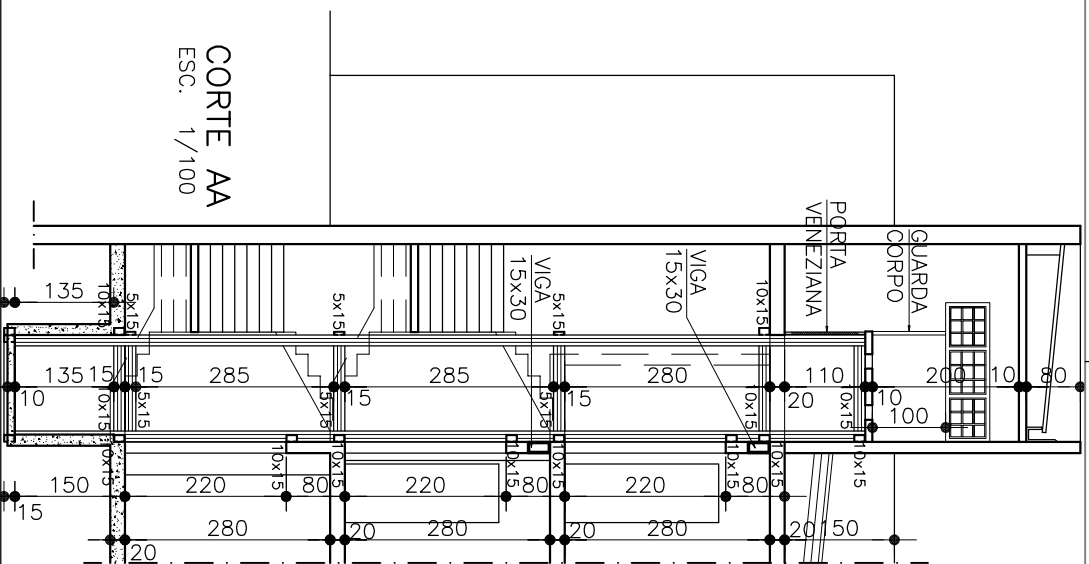


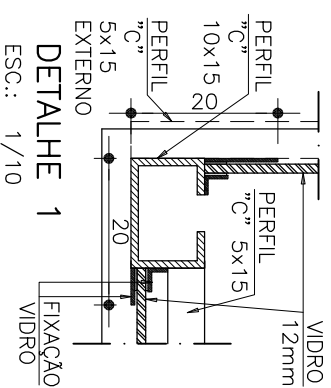
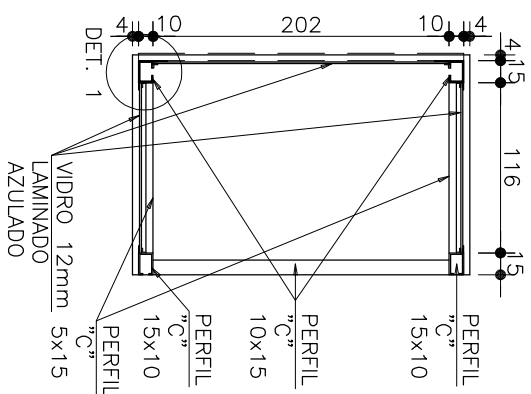
POÇO ELEVADOR
PROFUNDIDADE 150cm
ESC. 1/50

CORTE AA
ESC. 1/100



VISTA CAIXA DE ELEVADOR
ESC. 1/100
PERFIL "C" 5x15 FIXADO POR FORA DO VIDRO

ESTRUTURA CAIXA ELEVADOR
ESC. 1/50



TRT - 3ª REGIAO

DIRETORIA DA SECRETARIA DE ENGENHARIA

DIRETOR

UNIDADE JT

DETALHE

FECHAMENTO ELEVADOR

NUMERO 1772

FOLHA

DESENHO

ENDERECO

AV. 1o. DE MAIO, 283

DATA JAN/12

3/5

ROGERIA

ARO: PROLETO/VARS/FORMIGA/SEDEPROPRIA 04/01/12 ELEVADORES FORMIGA, JANEIRO

ERROR: syntaxerror
OFFENDING COMMAND: --nostringval--

STACK:

/Title
()
/Subject
(D:20120418142748-03'00')
/ModDate
()
/Keywords
(PDFCreator Version 0.9.5)
/Creator
(D:20120418142748-03'00')
/CreationDate
(rogeriab)
/Author
-mark-