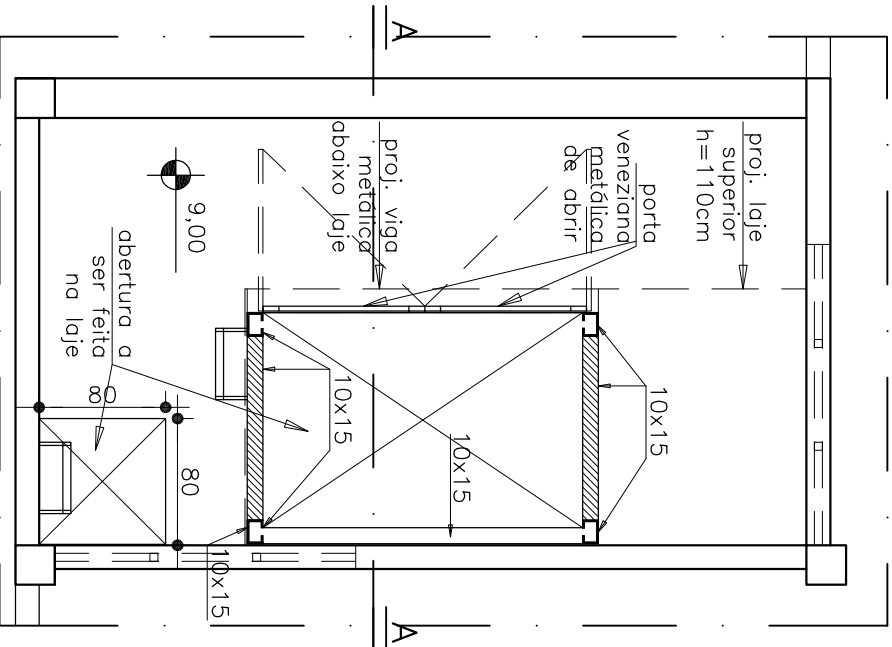
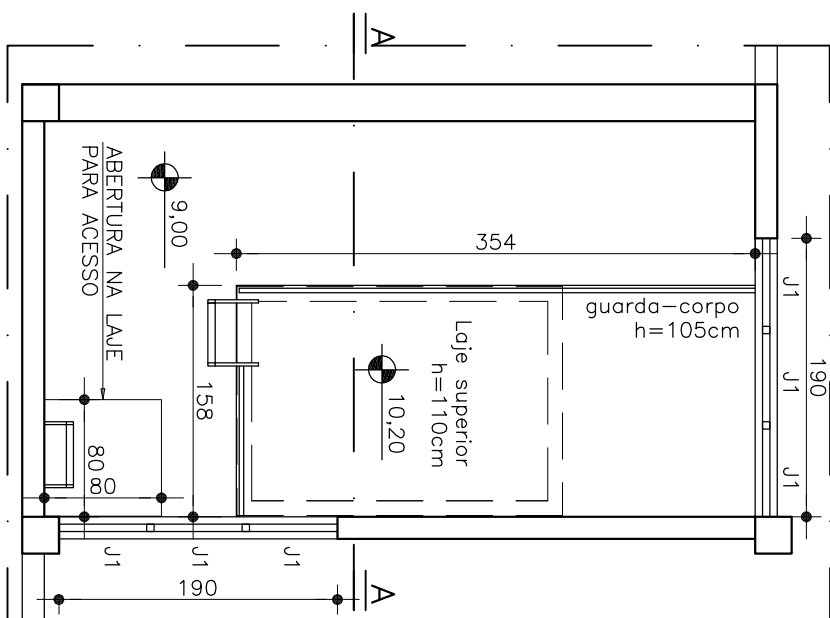


CASA DE MÁQUINAS
 ABAIXO LAJE EXISTENTE
 ESC. 1/50



CASA DE MÁQUINAS
 ACIMA LAJE EXISTENTE
 ESC. 1/50
 FECHAMENTO LATERAL ALVENARIA



CASA DE MÁQUINAS
 NIVEL LAJE SUPERIOR
 ESC. 1/50

TRT - 3ª REGIAO

DIRETORIA DA SECRETARIA DE ENGENHARIA

DIRETOR HUDSON LUIZ GUIMARAES

UNIDADE JT JUSTIÇA DO TRABALHO DE FORMIGA

DETALHE FECHAMENTO ELEVADOR

NUMERO 1772

FOLHA

DESENHO

ENDERECO AV. 1º. DE MAIO, 283

DATA JAN/12

2/5

ROGERIA

ARO:PROJETO/MAQS/FORMIGA/SEDEPROPIA/04MIO/12 ELEVADORES FORMIGA, JANEIRO

ERROR: syntaxerror
OFFENDING COMMAND: --nostringval--

STACK:

/Title
()
/Subject
(D:20120418142657-03'00')
/ModDate
()
/Keywords
(PDFCreator Version 0.9.5)
/Creator
(D:20120418142657-03'00')
/CreationDate
(rogeriab)
/Author
-mark-