

**JUSTIÇA DO TRABALHO
TRIBUNAL REGIONAL DO TRABALHO - 3ª REGIÃO****Tribunal Regional do Trabalho da 3ª Região****PREGÃO ELETRÔNICO 47/2012**

PROCESSO - TRT/DSR/01/2012

Regido pela Lei 10.520/02, Lei Complementar 123/06, pelos Decretos 3.931/01, 5.450/05, 6.204/07, 7.174/10 e subsidiariamente pelas Leis 8.078/90, 8.666/93, 9.784/99 e alterações, no Acordo de Cooperação Técnica nº 04CN001 para utilização de sistema informatizado de licitações, firmado com o Banco do Brasil S/A.

OBJETO:	REGISTRO DE PREÇOS PARA EVENTUAL FORNECIMENTO DE CARRINHOS PARA TRANSPORTE DE PROCESSOS, CONFORME ESPECIFICAÇÕES CONTIDAS NESTE EDITAL.
----------------	---

TIPO:	MENOR PREÇO ADJUDICAÇÃO PELO MENOR PREÇO TOTAL
REGIME DA EXECUÇÃO:	INDIRETA

LIMITE PARA APRESENTAÇÃO, SUBSTITUIÇÃO OU RETIRADA DA PROPOSTA E ABERTURA DAS PROPOSTAS NO MEIO ELETRÔNICO.

27 de NOVEMBRO de 2012 – 13 HORAS

DATA E HORÁRIO PARA REALIZAÇÃO DA SESSÃO DE LANCES

27 de NOVEMBRO de DE 2012 – 13:30 HORAS

OBTENÇÃO DO EDITAL

TRT	DISPONÍVEL PARA LEITURA, OU PARA CÓPIA, NA RUA GOITACAZES, 1475 - 9º ANDAR, BELO HORIZONTE/MG, DE SEGUNDA A SEXTA-FEIRA, DAS 09 ÀS 17 HORAS.
Internet	EDITAL, NA ÍNTEGRA, DISPONIBILIZADO NO SITE: www.trt3.jus.br (consultas/licitações) e/ou www.licitacoes-e.com.br .

ESTE INSTRUMENTO CONTÉM:

Edital e anexos (I a III) com 37 páginas (incluindo as minutas da Ata de Registro de Preços e do instrumento contratual)

O Pregoeiro informa que os pedidos de esclarecimentos referentes a este procedimento licitatório deverão ser encaminhados exclusivamente por meio eletrônico, para o endereço eletrônico: licitacao@trt3.jus.br, conforme o art. 19 do Decreto 5.450/05.



JUSTIÇA DO TRABALHO TRIBUNAL REGIONAL DO TRABALHO - 3ª REGIÃO

ÍNDICE:

- ITEM 01 – DISPOSIÇÕES PRELIMINARES
- ITEM 02 – OBJETO
- ITEM 03 – DOTAÇÃO ORÇAMENTÁRIA
- ITEM 04 – CONDIÇÕES DE PARTICIPAÇÃO
- ITEM 05 – CREDENCIAMENTO NO APLICATIVO “licitacoes-e”
- ITEM 06 – APRESENTAÇÃO DA PROPOSTA DE PREÇOS
- ITEM 07 – ABERTURA
- ITEM 08 – HABILITAÇÃO
- ITEM 09 – ENCAMINHAMENTO DA PROPOSTA E DA DOCUMENTAÇÃO DE HABILITAÇÃO
- ITEM 10 – JULGAMENTO DA PROPOSTA
- ITEM 11 – AMOSTRA E APRESENTAÇÃO DO PROTÓTIPO
- ITEM 12 – CRITÉRIO DE ACEITABILIDADE, DA ADJUDICAÇÃO E HOMOLOGAÇÃO
- ITEM 13 – PRAZOS E CONDIÇÕES PARA ASSINATURA DA ATA DE REGISTRO PREÇOS E
RETIRADA DA NOTA DE EMPENHO
- ITEM 14 – VIGÊNCIA DA ATA DE REGISTRO PREÇOS
- ITEM 15 – ALTERAÇÕES NA ATA DE REGISTRO DE PREÇOS
- ITEM 16 – CANCELAMENTO DAS ATAS DE REGISTRO DE PREÇOS
- ITEM 17 – ENTREGA E RECEBIMENTO DE BENS
- ITEM 18 – VALIDADE DOS BENS
- ITEM 19 – FISCALIZAÇÃO E GERENCIAMENTO
- ITEM 20 – OBRIGAÇÕES DA CONTRATANTE
- ITEM 21 – OBRIGAÇÕES DA CONTRATADA
- ITEM 22 – IMPUGNAÇÃO DO EDITAL, PEDIDO DE ESCLARECIMENTOS E
INTERPOSIÇÃO DE RECURSOS
- ITEM 23 – PAGAMENTO
- ITEM 24 – SANÇÕES
- ITEM 25 – DISPOSIÇÕES GERAIS

ANEXOS

- ANEXO I – DECLARAÇÃO – (Conforme Lei nº 9.854/99 – Inciso V do artigo 27 da Lei nº 8.666/93)
- ANEXO II – ESPECIFICAÇÕES TÉCNICAS / PLANILHA DE FORMAÇÃO DE PREÇOS
- MINUTA DA ATA DE REGISTRO DE PREÇOS
- MINUTA DO INSTRUMENTO CONTRATUAL



JUSTIÇA DO TRABALHO TRIBUNAL REGIONAL DO TRABALHO - 3ª REGIÃO

1 - DISPOSIÇÕES PRELIMINARES

1.1 - O Pregão Eletrônico será realizado em sessão pública, por meio da INTERNET, mediante a utilização de recursos de criptografia e autenticação, que assegurem condições de segurança em todas as suas fases.

1.2 - Os trabalhos serão conduzidos por servidor deste Regional, denominado Pregoeiro, mediante a inserção e monitoramento de dados gerados ou transferidos para o aplicativo licitacoes-e, constante da página eletrônica www.licitacoes-e.com.br, que terá como atribuições aquelas enumeradas no art. 11, do Decreto nº 5.450/2005.

1.3 - Todas as referências de tempo no Edital, no Aviso e durante a Sessão Pública observarão obrigatoriamente o horário de Brasília - DF e, dessa forma, serão registradas no sistema eletrônico e na documentação relativa ao certame.

2 – OBJETO

2.1 – Registro de Preços para eventual fornecimento de carrinho do tipo estacionamento e do tipo abastecedor, conforme condições e especificações contidas neste edital e seus anexos.

3 - DOTAÇÃO ORÇAMENTÁRIA

3.1 – A despesa resultante desta licitação correrá à conta de dotações orçamentárias, mediante verba: Classificação: PTRES - 000571 – Natureza da Despesa: 449052.

4 - CONDIÇÕES PARA PARTICIPAÇÃO

4.1 - Poderão participar deste Pregão os interessados que atenderem a todas as exigências constantes deste Edital e seus anexos, inclusive quanto à documentação de habilitação.

4.1.1 – Como requisito para participação neste Pregão o licitante deverá manifestar, em campo próprio do sistema eletrônico, o pleno conhecimento e atendimento às exigências de habilitação previstas neste Edital. **A declaração falsa** relativa ao cumprimento dos requisitos de habilitação **sujeitará o licitante às sanções** previstas no art. 28, do Decreto 5.450/05 e na legislação pertinente.



JUSTIÇA DO TRABALHO TRIBUNAL REGIONAL DO TRABALHO - 3ª REGIÃO

4.2 - Caso exista algum fato que impeça a participação de qualquer interessado, este fica impedido de participar da presente licitação, correspondendo a simples digitação da proposta a indicação, por parte do proponente, de que inexistem fatos que impeçam a sua participação na presente licitação, eximindo assim o pregoeiro do disposto no art. 97 da Lei 8.666/93, aplicada subsidiariamente.

4.3 – Não será admitida nesta licitação a participação de empresas:

- a) Em processo de falência, de recuperação judicial ou extrajudicial, sob concurso de credores, em dissolução ou em liquidação.
- b) Que tenham sido declaradas inidôneas para licitar ou contratar com a Administração Pública ou punidas com suspensão do direito de licitar e contratar pelo Tribunal Regional do Trabalho da 3ª Região.
- c) Que estejam reunidas em consórcio, qualquer que seja sua forma de constituição.
- d) Estrangeiras que não funcionem no País.
- e) Que possuam, em seu quadro de pessoal, empregado (s) com menos de 18 (dezoito) anos em trabalho noturno, perigoso ou insalubre, ou com menos de 16 (dezesesseis) anos em qualquer trabalho, salvo na condição de aprendiz, a partir de 14 anos (inciso XXXIII, art. 7º da CF).
- f) Que possuam em seu quadro societário servidores, magistrados ou dirigentes da CONTRATANTE, conforme norma inserida no art. 9º, inciso III, da Lei 8.666/93.

5 - CREDENCIAMENTO NO APLICATIVO "licitacoes-e"

Para acesso ao sistema eletrônico, os interessados em participar deste Pregão deverão dispor de chave de identificação e senha pessoal (intransferíveis), obtidas junto às Agências do Banco do Brasil S/A., sediadas no País, nos termos e condições abaixo estabelecidos:

5.1 - O interessado deverá acessar o site <http://www.licitacoes-e.com.br>, clicar na opção "Solicitação de Credenciamento no licitações", preencher os formulários constantes do mesmo, imprimir o "Termo de Adesão ao Regulamento" e o "Termo de



JUSTIÇA DO TRABALHO TRIBUNAL REGIONAL DO TRABALHO - 3ª REGIÃO

Nomeação do Representante", que, após assinados, deverão ser entregues em qualquer agência do Banco do Brasil S/A.

5.2 – Os interessados em participar deste Pregão poderão credenciar representante, mediante a apresentação de procuração por instrumento público ou particular, com firma reconhecida, atribuindo-lhe poder para formular lances de preços e praticar todos os demais atos e operações no sistema "licitacoes-e", no prazo mínimo de três dias úteis antes da data de realização do pregão.

5.3 – Sendo sócio, proprietário, dirigente (ou assemelhado) da empresa proponente, deverá apresentar cópia do respectivo Estatuto ou Contrato Social, no qual estejam expressos seus poderes para exercer direitos e assumir obrigações em decorrência de tal investidura.

5.4 - A chave de identificação e a senha terão validade de 01 (um) ano e poderão ser utilizadas em qualquer pregão eletrônico, salvo quando canceladas por solicitação do credenciado, ou por iniciativa do Banco do Brasil S.A, devidamente justificada.

5.5 - É de exclusiva responsabilidade do usuário o sigilo da senha, bem como seu uso em qualquer transação efetuada diretamente ou por seu representante, não cabendo ao Tribunal Regional do Trabalho da Terceira Região ou ao Banco do Brasil S/A responsabilidade por eventuais danos decorrentes de uso indevido da senha, ainda que por terceiros.

5.6 - O credenciamento da empresa e de seu representante legal, junto ao sistema eletrônico, implica a responsabilidade legal pelos atos praticados e a presunção de capacidade técnica para realização das transações inerentes ao pregão eletrônico.

5.7 – As dúvidas dos interessados, quanto ao credenciamento, deverão ser sanadas através do telefone 3003-0500 para atender os municípios localizados nas capitais e regiões metropolitanas, e para as demais localidades o serviço será prestado por meio do número 0800-7290500.

6 – APRESENTAÇÃO DA PROPOSTA DE PREÇOS

6.1 Para atendimento às determinações contidas no Capítulo V da Lei Complementar 123/06 e no Art. 34 da Lei 11.488/2007, os representantes deverão **declarar**, no



JUSTIÇA DO TRABALHO TRIBUNAL REGIONAL DO TRABALHO - 3ª REGIÃO

sistema eletrônico e em tela própria, **o tipo do segmento da empresa que representam** (microempresa, empresa de pequeno porte, cooperativa ou outras empresas).

6.1.1 - **A declaração falsa** relativa ao cumprimento dos **requisitos do art. 3º da Lei Complementar 123/06 sujeitará o licitante às sanções estabelecidas em lei.**

6.2 – As propostas deverão ser formuladas e encaminhadas exclusivamente por meio eletrônico, no sítio “licitacoes-e”. Os valores deverão estar expressos em reais e com duas casas decimais, incluindo todos os impostos, taxas, fretes e demais encargos.

6.2.1 – No **campo informações adicionais**, ou em forma de anexo, **poderá ser incluída marca do produto cotado, e, se for o caso, indicar o modelo.**

6.3 – É de inteira responsabilidade dos licitantes o conhecimento das características do bem e a observação às especificações, de forma a serem atendidas integralmente.

6.4 – Serão desclassificadas as propostas que contenham cotação de objeto diverso do requerido nesta licitação, sejam omissas ou que apresentem irregularidades e defeitos capazes de dificultar o julgamento.

6.5 - A desclassificação de proposta será sempre fundamentada e registrada no sistema, com acompanhamento em tempo real por todos os participantes.

6.6 - Até a abertura da sessão, os licitantes poderão retirar ou substituir a proposta anteriormente apresentada.

6.7 – Somente o licitante arrematante, deverá encaminhar proposta comercial, pormenorizada conforme descrito nos subitens 9.2.5.

6.8 – A validade da proposta será de 120 (cento e vinte) dias consecutivos, contados a partir da data prevista para abertura das mesmas.

7 – ABERTURA DA SESSÃO



JUSTIÇA DO TRABALHO TRIBUNAL REGIONAL DO TRABALHO - 3ª REGIÃO

7.1 - A partir do horário previsto no sistema, terá início a sessão pública do pregão eletrônico, com a divulgação das propostas de preços recebidas e em perfeita consonância com as especificações e condições de fornecimento exigidas.

7.2 - Aberta a etapa competitiva, os licitantes poderão encaminhar lances exclusivamente por meio do sistema eletrônico. O Sistema comunicará, imediatamente, aos licitantes, o recebimento, horário de registro e valor do lance.

7.3 - O licitante somente poderá oferecer lance inferior ao último por ele ofertado e registrado no sistema.

7.4 - Não serão aceitos dois ou mais lances iguais, prevalecendo aquele que for recebido e registrado em primeiro lugar.

7.5 - Durante o transcurso da sessão pública, os licitantes serão informados, em tempo real, do valor do menor lance registrado que tenha sido apresentado pelos demais licitantes, vedada a identificação do detentor do lance.

7.6 - A etapa inicial de lances da sessão pública será encerrada por decisão do pregoeiro. O sistema eletrônico encaminhará aviso de fechamento iminente dos lances, após o que transcorrerá período de tempo de até trinta minutos, aleatoriamente determinado, findo o qual será automaticamente encerrada a recepção de lances.

7.7 - Após o encerramento da etapa de lances da sessão pública, o pregoeiro poderá encaminhar, pelo sistema eletrônico, contraproposta ao licitante que tenha apresentado o lance mais vantajoso, para que seja obtida a melhor proposta, observado o critério de julgamento, não se admitindo negociar condições diferentes daquelas previstas no edital.

7.8 - No caso de desconexão do pregoeiro, no decorrer da etapa de lances, se o sistema eletrônico permanecer acessível aos licitantes, os lances continuarão sendo recebidos, sem prejuízos dos atos realizados.



JUSTIÇA DO TRABALHO TRIBUNAL REGIONAL DO TRABALHO - 3ª REGIÃO

7.9 - Quando a desconexão do pregoeiro persistir por tempo superior a dez minutos, a sessão do pregão na forma eletrônica será suspensa e reiniciada somente após comunicação aos participantes, no endereço utilizado para divulgação.

8 – HABILITAÇÃO

8.1 – Para habilitar-se na presente licitação, o interessado deverá apresentar toda a documentação comprobatória da necessária qualificação no que se refere à:

- a) Habilitação jurídica;
- b) Regularidade fiscal e trabalhista;
- c) Cumprimento do disposto no inciso XXXIII, do art. 7º da Constituição Federal, conforme Anexo I.

8.2 – Os licitantes poderão deixar de apresentar os documentos referentes à habilitação jurídica e regularidade fiscal, **desde que estejam em situação regular no Sistema de Cadastramento Unificado de Fornecedores – SICAF.**

8.3 – As microempresas e as empresas de pequeno porte deverão apresentar TODA a documentação referente à regularidade fiscal, mesmo que ela apresente alguma restrição, devendo providenciar a regularização, se vencedora, conforme subitem 10.8, deste Edital.

8.4 – As empresas interessadas, que não estiverem cadastradas no SICAF, poderão realizar o seu cadastramento em Unidades Cadastradoras dos órgãos ou entidades da Presidência da República, dos Ministérios, das Autarquias e das Fundações que participam do Sistema Integrado de Serviços Gerais - SISG, localizados nas Unidades da Federação.

- 8.4.1 - A relação dos documentos e os procedimentos necessários para cadastro no SICAF, estão disponíveis no endereço eletrônico <http://www.comprasnet.gov.br>. > **Publicações** > **Manuais** > **Manual de Cadastramento de Fornecedores - SICAF.**

8.5 – A **habilitação jurídica** será comprovada, mediante a apresentação da seguinte documentação:



JUSTIÇA DO TRABALHO TRIBUNAL REGIONAL DO TRABALHO - 3ª REGIÃO

- a) Registro empresarial, em se tratando de empresário individual.
- b) Ato constitutivo, estatuto ou contrato social em vigor, devidamente registrado, em se tratando de sociedades empresariais e de empresas individuais de responsabilidade limitada e, no caso de sociedade por ações, acompanhado dos documentos de eleição de seus administradores.
- c) Inscrição do contrato social no Registro Civil das Pessoas Jurídicas, em se tratando de sociedades simples, acompanhada de prova de diretoria em exercício.

Observação: Para todos os efeitos, considera-se como ato constitutivo, estatuto ou contrato social em vigor, o documento de constituição da empresa, que deverá estar acompanhado da(s) última(s) alteração(ões) referente(s) à natureza da atividade comercial, ao capital social e à administração da empresa, ou a última alteração consolidada.

8.6 – A **regularidade fiscal e trabalhista** será comprovada mediante a apresentação dos seguintes documentos:

- a) Prova de regularidade para com as fazendas Federal (Receita Federal e Dívida Ativa), Estadual (ou Distrito Federal) e Municipal do domicílio ou sede do licitante, ou outra equivalente, na forma da lei.
- b) Prova de situação regular perante o INSS, com a apresentação da Certidão Negativa de Débito
- c) Certificado de Regularidade de Situação perante o FGTS, conforme determina o artigo 27, letra "a", Lei 8.036, de 11/05/90.
- d) Prova de inexistência de débitos inadimplidos perante a Justiça do Trabalho, mediante certidão negativa ou de certidão positiva com efeitos de negativa, nos termos da Consolidação das Leis do Trabalho e conforme a Lei 12.440/2011.



JUSTIÇA DO TRABALHO TRIBUNAL REGIONAL DO TRABALHO - 3ª REGIÃO

- A Certidão de que trata a alínea acima poderá ser consultada pelo Pregoeiro, na forma estabelecida no subitem 8.12 do Edital.

8.7 - Os documentos exigidos neste edital deverão estar válidos no momento em que forem solicitados pelo Pregoeiro (imediatamente após a realização da sessão de lances ou a qualquer momento durante toda a realização do Pregão e vigência da Ata de Registro de Preços), com exceção ao disposto no item 10.8.

8.8 - Os documentos exigidos neste edital deverão ser entregues no original ou em cópia autenticada.

8.9 - Será fixada em 90 (noventa) dias, a partir de sua expedição, a validade dos documentos públicos que não trouxerem esta informação evidenciada.

8.10 - Não serão aceitos “protocolos de entrega” ou “solicitação de documento”, em substituição aos documentos requeridos no presente edital e/ou seus anexos.

8.11 - Se a documentação de habilitação não estiver completa e correta, ou contrariar qualquer dispositivo deste edital e seus anexos, o Pregoeiro considerará o licitante inabilitado, exceto as microempresas ou empresas de pequeno porte na forma prevista na Lei Complementar 123/2006.

8.12 – Para fins de habilitação, a verificação pelo órgão promotor do certame nos sítios oficiais de órgão e entidades emissores de certidões constitui meio legal de prova, conforme estabelecido no § 4º art. 25, do Decreto 5.450/05.

8.13 – No decorrer desta fase de habilitação, será verificada a existência de registros impeditivos de contratação no Cadastro Nacional de Empresas Inidôneas e Suspensas, disponível no sítio www.portaltransparencia.gov.br e no Cadastro Nacional de Condenações Cíveis por Ato de Improbidade Administrativa, disponível no portal do CNJ.

9 – ENCAMINHAMENTO DA PROPOSTA E DA DOCUMENTAÇÃO DE HABILITAÇÃO:



**JUSTIÇA DO TRABALHO
TRIBUNAL REGIONAL DO TRABALHO - 3ª REGIÃO**

9.1 – O licitante que ofertar o menor preço deverá atender aos subitens a seguir, na forma e nos prazos estabelecidos, **conforme seja cadastrado ou não no SICAF.**

9.1.1 - O não atendimento às exigências contidas nestas cláusulas importará na inabilitação imediata do licitante.

9.2 – O arrematante deverá enviar, por meio eletrônico, no prazo de 01 (uma) hora depois de encerrada a sessão de lances:

- a) Proposta comercial ajustada ao lance, na forma do item 9.2.5;
- b) Anexo I, que deverá ser inserido no sítio de licitações-e;
- c) Documentos exigidos para habilitação no item 8 do Edital, **que não estejam contemplados no SICAF** ou que estejam com validade vencida;
- d) Todos os documentos de habilitação enumerados no item 8 do Edital, **caso a empresa não esteja cadastrada no SICAF.**

9.2.1 – O prazo acima estabelecido para envio dos documentos poderá ser prorrogado pelo pregoeiro, em até uma hora, mediante justificativas apresentadas pelo licitante e devidamente aceitas pelo pregoeiro.

9.2.2 – Se a oferta não for aceitável ou o arrematante não atender às exigências do ato convocatório, o Pregoeiro examinará a proposta subsequente e, assim sucessivamente, na ordem de classificação, até a apuração de uma proposta que atenda ao edital.

9.2.3 – O licitante subsequente, **quando convocado pelo Pregoeiro, deverá remeter, em até uma 1 hora da convocação, prorrogável conforme subitem 9.2.1, os documentos enumerados nas alíneas “a”, “b” e “c” ou “d” do item 9.2** acima.

- A cada desclassificação o Pregoeiro enviará, via canal eletrônico de comunicação “chat”, mensagem suspendendo a sessão e informando o dia e horário em que esta será retomada, para convocação do licitante subsequente.



JUSTIÇA DO TRABALHO TRIBUNAL REGIONAL DO TRABALHO - 3ª REGIÃO

9.2.4 – Qualquer outro meio usado para envio dos documentos e da proposta diverso daquele previsto acima deverá ser autorizado pelo pregoeiro.

9.2.5 – A proposta comercial ajustada ao valor do lance deverá conter a especificação completa do bem, os dados da licitante adjudicatária, tais como:
a) razão social, número do CNPJ; b) dados bancários, nome e número do banco onde mantém conta, número da agência e da conta corrente.

9.2.5.1 – Ao ajustar os preços ao valor do lance, deverá ser observada a manutenção de duas casas decimais no valor unitário dos bens.

9.2.5.2 – O valor total, em hipótese alguma, poderá ser superior ao valor do “menor lance” ofertado pela empresa.

9.2.5.3 – A especificação do bem deverá ser completa e precisa, com indicação da marca e do modelo, se for o caso. **Deve-se evitar expressões do tipo “aproximadamente”, “no mínimo”,** que caracterizem imprecisão do objeto.

9.2.6 – Para fins de assinatura do instrumento de contrato o adjudicatário deverá indicar o nome e o número do CPF do representante.

- Caso o representante indicado não for aquele credenciado no licitacoes-e ou, ainda, não figure como sócio empresário, o licitante deverá encaminhar ao pregoeiro procuração por instrumento público ou particular concedendo-lhe poderes para exercer direitos e assumir obrigações em decorrência de tal investidura.

9.3 – A proposta e os documentos remetidos por meio eletrônico ou via fac-simile, assim como aqueles que se destinam a comprovar a especificação dos bens, deverão ser encaminhados em original ou por cópia autenticada, no prazo de 3 (três) dias úteis, contado do término da sessão de lances ou da solicitação do Pregoeiro, para o endereço Rua dos Goitacazes, 1475, 9º andar, Barro Preto, Belo Horizonte/MG, CEP.: 30.190-052, telefone e fax número (31) 3238-7807.



JUSTIÇA DO TRABALHO TRIBUNAL REGIONAL DO TRABALHO - 3ª REGIÃO

9.4 – Para envio dos documentos e propostas por meio eletrônico, os licitantes deverão consultar o Manual do Fornecedor, disponível na página inicial do sítio licitacoes-e em “Introdução às Regras do Jogo”.

10 – JULGAMENTO DA PROPOSTA

10.1 – Para julgamento da proposta, será considerada vencedora aquela que, estando de acordo com as especificações exigidas neste certame, ofertar o **MENOR PREÇO**, apurado conforme planilha de preços constante do Anexo II.

10.2 - O Sistema Eletrônico não aceitará desistência dos lances ofertados.

10.3 - Declarada encerrada a etapa competitiva e ordenadas as propostas, o pregoeiro examinará a aceitabilidade da primeira classificada, quanto ao objeto e valor, decidindo motivadamente a respeito.

10.4 - Sendo aceitável a proposta de menor preço, será conferida a documentação de habilitação do licitante que a tiver formulado, para confirmação das suas condições habilitatórias.

10.5 - No caso de o arrematante não se enquadrar como ME ou EPP e existir na disputa beneficiários da LC nº 123/06 cujos preços forem até 5% superior ao melhor ofertado, proceder-se-á da seguinte forma:

- a) O pregoeiro convocará a ME ou EPP mais bem classificada para apresentar uma nova proposta no prazo máximo de 5 minutos, sob pena de preclusão.
- b) A microempresa ou empresa de pequeno porte mais bem classificada poderá apresentar proposta de preço inferior àquela considerada vencedora do certame.
- c) As microempresas e as empresas de pequeno porte deverão se enquadrar nas condições estabelecidas no Estatuto da Microempresa e Empresa de Pequeno Porte, instituído pela Lei Complementar nº 123, de 14 de dezembro de 2006, estando aptas a usufruir o tratamento favorecido estabelecido nos arts. 42 a 49 daquela LC 123/06.



JUSTIÇA DO TRABALHO TRIBUNAL REGIONAL DO TRABALHO - 3ª REGIÃO

- d) A identificação do segmento da empresa (microempresa, empresa de pequeno porte, cooperativa ou outras empresas), deverá ser feita, pelo representante da licitante, no momento de inserção da proposta no sistema eletrônico, conforme subitem 6.1
- e) Não ocorrendo a situação prevista na alínea b, serão convocadas as microempresas e empresas de pequeno porte remanescentes, na ordem classificatória, para o exercício do mesmo direito.

10.5.1 - A convocação e a apresentação das propostas referidas acima ocorrerão imediatamente após o encerramento da etapa de lances do lote da licitação, na sala de disputa.

10.6 - Se a proposta ou o lance de menor valor não for aceitável, ou se o licitante desatender às exigências habilitatórias, o pregoeiro examinará a proposta ou o lance subsequente, verificando a aceitabilidade e a habilitação do licitante, e assim sucessivamente, até a apuração de uma proposta ou lance que atenda ao edital, podendo negociar com o licitante para obter proposta melhor.

10.6.1 – Será aplicado à empresa arrematante, em decorrência de inabilitações ou desclassificações de licitantes anteriores, o direito de preferência reservado às microempresas e às empresas de pequeno porte, na forma prevista na L C 123/2006 e no subitem 10.5 deste Edital.

- Neste caso, a ME ou EPP convocada deverá apresentar a nova proposta no prazo de uma hora a contar da convocação, enviando, neste mesmo prazo, os documentos conforme subitem 9.2 do Edital.

10.7 - Todas as decisões do Pregoeiro serão precedidas de mensagens, via *chat*, comunicando o dia e horário em que estas serão divulgadas, assim como as convocações tratadas neste instrumento convocatório.

10.8 - Havendo alguma restrição na comprovação da regularidade fiscal, será assegurado à ME ou EPP o prazo de 02 (dois) dias úteis, cujo termo inicial corresponderá ao momento em que o proponente for declarado vencedor do



JUSTIÇA DO TRABALHO TRIBUNAL REGIONAL DO TRABALHO - 3ª REGIÃO

certame, prorrogáveis por igual período, a critério da Administração, para regularização da documentação.

10.8.1 - A não regularização da documentação, no prazo previsto acima, implicará decadência do direito à contratação, sem prejuízo das sanções previstas em Lei e no edital licitatório, sendo facultado à Administração convocar os licitantes remanescentes.

10.9 - Constatado o atendimento das exigências fixadas no edital, o licitante será declarado vencedor.

10.10 – A indicação do lance vencedor, a classificação dos lances apresentados e demais informações relativas à sessão pública do Pregão constarão de ata divulgada no sistema eletrônico.

10.11 – Serão desclassificadas as propostas que não estiverem de acordo com as condições previstas neste Pregão, bem como as que se manifestarem inexequíveis, nos termos do art. 48, II, e § 1º da Lei 8.666/93.

11 – DA AMOSTRA E DA APRESENTAÇÃO DO PROTÓTIPO

11.1 – Não será exigido amostra do proponente primeiro classificado, visto que os carrinhos deverão ser desenvolvidos especificamente para atender ao Tribunal. Todavia, a arrematante deverá apresentar prospecto, folder ou catálogo de produtos semelhantes aos aqui especificados, para verificação da compatibilidade com a linha de produtos do fabricante.

11.2 - A CONTRATADA deverá apresentar um protótipo de cada um dos carrinhos ofertados, para realização de testes pela Diretoria requisitante. Realizados os testes poderá surgir necessidade de pequenos ajustes, que deverão ser prontamente atendidos pela CONTRATADA e incorporados aos bens quando da entrega final.

- O CONTRATANTE deverá emitir o parecer acerca do protótipo, no prazo de 05 (cinco) dias.



JUSTIÇA DO TRABALHO TRIBUNAL REGIONAL DO TRABALHO - 3ª REGIÃO

11.2.2 – O prazo para apresentação e aprovação dos protótipos correrá dentro do prazo de entrega previsto no item 17.4 do edital.

- O protótipo deverá ser entregue no prédio do TRT 3ª Região, situado na Rua Goitacases, 1475, 9º andar, Barro Preto, Belo Horizonte - MG, CEP.: 30.190-052 telefone (31) 3238-7807, no horário das 8 horas às 18 horas.
- O protótipo deverá estar em conformidade com as especificações técnicas, constantes deste Edital e da proposta apresentada, com a marca estampada no produto, assim como indicação do modelo, se for caso, e embalagem devidamente identificada com o número do Pregão Eletrônico e com o nome do licitante.

11.3 – O protótipo rejeitado deverá ser retirado em até 20 (vinte) dias corridos contados da publicação do resultado do Pregão, independente de comunicação. Decorrido o prazo estabelecido, o protótipo não poderá ser reclamado, reservando-se ao CONTRATANTE o direito de doá-lo ou descartá-lo.

11.4 – O (s) protótipo (s) aprovado (s) poderá (ao) ser deduzida (s) do quantitativo total adquirido pelo CONTRATANTE, desde que, expressamente autorizado pelo fiscal da contratação.

12 – CRITÉRIO DE ACEITABILIDADE, ADJUDICAÇÃO E HOMOLOGAÇÃO

12.1 - Será declarado vencedor do procedimento licitatório e terá o seu valor proposto registrado o licitante que apresentar a proposta de menor valor ou ofertar o menor preço total desde que o objeto cotado atenda as especificações exigidas e esteja dentro do limite do valor estimado

12.2 – O objeto da licitação será adjudicado ao licitante declarado vencedor, por ato do Pregoeiro, caso não haja interposição de recurso, ou pela autoridade competente, após a regular decisão dos recursos apresentados.



JUSTIÇA DO TRABALHO TRIBUNAL REGIONAL DO TRABALHO - 3ª REGIÃO

12.2.1 – A **adjudicação** do objeto será **pelo valor total do item**.

12.3 – Após a fase recursal, constatada a regularidade dos atos praticados, a autoridade competente homologará o procedimento licitatório.

12.4 - Serão desclassificadas as propostas que ofereçam preços ou vantagens baseadas nas ofertas dos demais licitantes.

12.5 - Existindo discrepância entre os valores unitários e totais, prevalecerão os unitários e, havendo discordância entre os valores em algarismos e por extenso, prevalecerão estes últimos.

13 – PRAZOS E CONDIÇÕES PARA ASSINATURA DO CONTRATO, DA ATA DE REGISTRO DE PREÇOS E RETIRADA DA NOTA DE EMPENHO

13.1 – Depois de homologado o resultado desta licitação, o TRT – 3ª Região convocará o proponente vencedor para assinatura do Contrato, da Ata de Registro de Preços e retirada da nota de empenho, caso haja pedido imediato do bem registrado.

13.1.1 – As convocações de que trata o item anterior deverão ser atendidas no prazo máximo de 3 (três) dias úteis, sob pena de decair o direito à contratação, sem prejuízo das sanções previstas no art. 28 do Decreto 5.450/2005.

13.1.2 – Os documentos tratados neste item poderão ser enviados à CONTRATADA, via fax ou e-mail, que deverá assiná-los e devolvê-los no prazo acima estabelecido.

13.2 – A cada solicitação de fornecimento dos bens, cujos preços estão registrados, serão encaminhadas ao fornecedor a Nota de Empenho e minuta do instrumento contratual, equivalentes ao fornecimento. Tais documentos poderão ser retirados nas dependências deste Tribunal ou enviados, pelo Tribunal, por meio eletrônico.

Endereços para retirada:

- Nota de Empenho: Rua dos Goitacazes, 1475, 9º andar, Belo Horizonte – MG;



JUSTIÇA DO TRABALHO TRIBUNAL REGIONAL DO TRABALHO - 3ª REGIÃO

- Contrato: Rua Desembargador Drumond, 41 – 13º andar, Bairro Funcionários – BH/MG.

13.3 - O recebimento da Nota de Empenho, ainda que fora do prazo de validade da proposta, implicará na plena ratificação de suas condições, para todos os efeitos.

13.4 – Ao assinar a Ata de Registro de Preços a CONTRATADA obriga-se a fornecer os bens e prestar os serviços a ela adjudicados, conforme especificações e condições contidas neste edital e seus anexos.

13.5 – Quando o proponente vencedor não apresentar situação regular das condições de habilitação, no ato da assinatura da Ata de Registro de Preços, ou recusar-se a assiná-la no prazo e nas condições estabelecidas, é facultado ao TRT – 3ª Região, convocar os licitantes remanescentes, na ordem de classificação, para fazê-lo em igual prazo.

13.6 – O CONTRATANTE poderá solicitar o fornecimento e emitir Nota de Empenho não incluindo todo o quantitativo registrado.

13.7 – A Ata de Registro de Preços, durante sua vigência, poderá ser utilizada por qualquer órgão ou entidade da Administração que não tenha participado do certame licitatório, mediante prévia consulta a este TRT-3ª Região.

13.8 – Os órgãos e entidades que não participarem do registro de preços, quando desejarem fazer uso da Ata de Registro de Preços, deverão manifestar seu interesse junto a este Regional para que este indique os possíveis fornecedores e respectivos preços a serem praticados, obedecida a ordem de classificação.

13.9 – O fornecedor beneficiário da ata de Registro de Preços, optará pela aceitação ou não do fornecimento, independentemente dos quantitativos registrados em ata, desde que este fornecimento não prejudique as obrigações anteriormente assumidas.

13.10 – As aquisições ou contratações adicionais não poderão exceder, por órgão ou entidade, a cem por cento dos quantitativos registrados na Ata de Registro de Preços.



JUSTIÇA DO TRABALHO TRIBUNAL REGIONAL DO TRABALHO - 3ª REGIÃO

13.11 - Se, quando da emissão da Nota de Empenho, os documentos comprobatórios de situação regular junto ao INSS, ao FGTS e à Justiça do Trabalho, apresentados em atendimento às exigências de habilitação, estiverem com a validade expirada, a empresa deverá providenciar a regularização dos referidos documentos.

14 – VIGÊNCIA DA ATA DE REGISTRO DE PREÇOS.

14.1 – A vigência da Ata de Registro de Preço proveniente deste Pregão será de 12 (doze) meses contados da data da sua assinatura, com eficácia legal após a publicação do seu extrato no Diário Oficial da União, tendo início e vencimento em dia de expediente, devendo-se excluir o primeiro e incluir o último dia.

15 – ALTERAÇÕES NA ATA DE REGISTRO DE PREÇOS.

15.1 – A Ata de Registro de Preços poderá sofrer alterações, obedecidas as disposições contidas no artigo 65 da Lei 8.666/93 e do Decreto 3.931/01.

15.2 – O preço registrado poderá ser revisto em decorrência de eventual redução daqueles praticados no mercado, ou de fato que eleve o custo dos serviços ou bens registrados, cabendo ao CONTRATANTE (órgão gerenciador) promover as necessárias negociações junto aos fornecedores.

15.2.1 – Quando o preço inicialmente registrado, por motivo superveniente, tornar-se superior ao preço praticado no mercado, o CONTRATANTE (órgão gerenciador) deverá:

15.2.2 – Convocar o fornecedor visando a negociação para redução de preços e sua adequação ao praticado pelo mercado; frustrada a negociação, o fornecedor será liberado do compromisso assumido; e

15.2.3 – Convocar os demais fornecedores visando igual oportunidade de negociação.



JUSTIÇA DO TRABALHO TRIBUNAL REGIONAL DO TRABALHO - 3ª REGIÃO

15.2.4 – Quando o preço de mercado tornar-se superior aos preços registrados e o fornecedor, mediante requerimento devidamente comprovado, não puder cumprir o compromisso, o CONTRATANTE (órgão gerenciador) poderá:

15.2.5 – Liberar o fornecedor do compromisso assumido, sem aplicação da penalidade, confirmando a veracidade dos motivos e comprovantes apresentados, e se a comunicação ocorrer antes do pedido de fornecimento; e

15.2.6 – Convocar os demais fornecedores visando igual oportunidade de negociação.

15.3 - Não havendo êxito nas negociações, o Órgão Contratante (órgão gerenciador) deverá proceder à revogação da Ata de Registro de Preços, adotando as medidas cabíveis para obtenção da contratação mais vantajosa.

16 – CANCELAMENTO DA ATA DE REGISTRO DE PREÇOS.

16.1 - O fornecedor terá seu registro cancelado quando:

16.1.1 - Descumprir as condições da Ata de Registro de Preços;

16.1.2 - Não retirar a respectiva nota de empenho e Contrato, no prazo estabelecido pela Administração, sem justificativa aceitável.

16.1.3 - Não aceitar reduzir o seu preço registrado, na hipótese de este se tornar superior àqueles praticados no mercado;

16.1.4 - Tiver presentes razões de interesse público.

16.2 - O cancelamento de registro, nas hipóteses previstas, assegurados o contraditório e a ampla defesa, será formalizado por despacho da autoridade competente do órgão gerenciador.



JUSTIÇA DO TRABALHO TRIBUNAL REGIONAL DO TRABALHO - 3ª REGIÃO

16.3 - O fornecedor poderá solicitar o cancelamento do seu registro de preço na ocorrência de fato superveniente que venha comprometer a perfeita execução contratual, decorrente de caso fortuito ou de força maior devidamente comprovado.

17 – ENTREGA E RECEBIMENTO DOS BENS

17.1 – É de inteira responsabilidade dos licitantes a observação às especificações dos bens, constantes do edital, de forma a serem atendidas integralmente.

17.1.1 – Se, quando do recebimento dos bens, ficar constatado o não atendimento às especificações, a empresa fica obrigada a substituí-los por outro que atenda ao edital, no prazo e condições estabelecidas na solicitação de troca.

17.2 - Todos os bens deverão ser novos, entregues devidamente protegidos contra danos de transporte, e em perfeitas condições de uso, sob pena de não recebimento dos mesmos, e acompanhados das respectivas notas fiscais do fornecimento.

17.3 - A entrega deverá ser feita no Centro de Logística Integrada do TRT-MG, situado na Avenida Ápio Cardoso, nº 100, Bairro Cincão, Contagem/MG, CEP 32.371-615, devendo ser agendada por meio dos telefones (31) 3391-1736 e 3391-1922, e-mail: almox@trt3.jus.br.

17.4 – Os produtos deverão ser entregues em até 40 (quarenta) dias corridos, a contar do recebimento da nota de empenho.

17.5 - Após a entrega dos bens (recebimento provisório), iniciar-se-á o prazo de até 05 (cinco) dias úteis para a verificação das especificações, quando então se dará o RECEBIMENTO DEFINITIVO.

17.6 – O recebimento provisório será de responsabilidade da Diretoria da Secretaria de Material e Patrimônio e o recebimento definitivo ficará a cargo da Diretoria da Secretaria de Recursos.



JUSTIÇA DO TRABALHO TRIBUNAL REGIONAL DO TRABALHO - 3ª REGIÃO

17.7 – No caso de inadimplência do licitante, entrega dos bens com especificações diferentes ao ofertado, com imperfeições ou quantidades inferiores ao registrado em nota de empenho, considerar-se-á o recebimento após a composição total dos bens tais como solicitados.

18 – GARANTIA DOS PRODUTOS

18.1 – Os bens devem possuir garantia, contra vícios, eventuais defeitos de fabricação e decorrentes de transporte de, no mínimo, 12 (doze) meses contados a partir do recebimento definitivo.

18.2 – Dentro do prazo de garantia, deverá ser feita a substituição do bem que apresente defeito de fabricação ou que se mostre em condições inadequadas ao uso. A substituição deverá ser feita no prazo máximo de 10 (dez) dias úteis da sua solicitação, no local a ser definido pelo fiscal do contrato, na região metropolitana de Belo Horizonte, e sem qualquer ônus para o Tribunal.

19 – FISCALIZAÇÃO E GERENCIAMENTO

19.1 - A presente contratação será gerenciada e fiscalizada pelo Diretor da Secretaria de Recursos, e-mail da Diretoria da Secretaria de Recursos: dsr@trt3.jus.br

19.2 - O exercício da fiscalização pelo CONTRATANTE não excluirá ou reduzirá a responsabilidade da CONTRATADA.

20- OBRIGAÇÕES DA CONTRATANTE:

20.1 - Proporcionar à CONTRATADA todas as facilidades indispensáveis à boa execução das obrigações contratuais.

20.2 - Promover os pagamentos dentro do prazo estipulado e nas condições estabelecidas.



JUSTIÇA DO TRABALHO TRIBUNAL REGIONAL DO TRABALHO - 3ª REGIÃO

20.3 – Exercer a fiscalização e acompanhamento da execução do Contrato, determinando o que for necessário à regularização das falhas ou defeitos observados.

20.4 - Fornecer atestados de capacidade técnica, quando solicitado pela CONTRATADA, desde que atendidas as obrigações contratuais.

20.5 – Rejeitar os produtos que estiverem em desacordo com as especificações previstas neste edital e notificar a CONTRATADA.

20.6 – Prestar as informações e os esclarecimentos que venham a ser solicitados pelos técnicos credenciados pela CONTRATADA.

21 – OBRIGAÇÕES DA CONTRATADA

21.1 - Entregar, no prazo fixado neste edital, os bens conforme especificado, de acordo com as necessidades da CONTRATANTE e na medida em que for solicitado.

21.2 – Entregar os bens no local estipulado, devidamente embalado, de forma a não ser danificado durante as operações de transporte, carga e descarga.

21.3 – Responsabilizar-se pelas despesas decorrentes da entrega, bem como pelo risco de perdas, até o efetivo recebimento pela CONTRATANTE.

21.4 – Comunicar à CONTRATANTE, por escrito, quando verificar condições inadequadas para o fornecimento ou a iminência de fatos que possam prejudicar a perfeita execução do Contrato.

21.5 – Substituir, **no prazo máximo de 10 (dez) dias úteis, a contar da comunicação de irregularidade**, o material entregue e não aceito pela CONTRATANTE, em função da existência de irregularidades, incorreções e/ou defeitos, responsabilizando-se, integralmente, pelas despesas decorrentes da troca, ou seja, a entrega do bem novo e a retirada do bem a ser substituído.



JUSTIÇA DO TRABALHO TRIBUNAL REGIONAL DO TRABALHO - 3ª REGIÃO

21.6 – Manter durante toda a vigência da Ata de Registro de Preços as condições de habilitação consignadas no edital.

22 – IMPUGNAÇÃO DO EDITAL, PEDIDO DE ESCLARECIMENTOS E INTERPOSIÇÃO DE RECURSOS

22.1 – Até dois dias úteis antes da data fixada para a abertura da sessão pública, qualquer pessoa poderá impugnar o ato convocatório do pregão.

22.1.1 – Caberá ao pregoeiro, auxiliado pelo setor responsável pela elaboração do edital, decidir sobre a petição no prazo de até vinte e quatro horas.

22.1.2 – Acolhida a petição contra o ato convocatório, será designada nova data para a realização do certame.

22.2 – Os pedidos de esclarecimentos referentes ao processo licitatório deverão ser enviados ao pregoeiro, até três dias úteis anteriores à data fixada para abertura da sessão pública, exclusivamente por meio eletrônico via Internet, no endereço indicado no edital.

22.3 – Encerrada a etapa de lances, os licitantes deverão consultar regularmente o sistema para verificar se foi declarado o vencedor e se está liberada a opção para interposição de recurso. A partir da liberação, os licitantes terão 24 (vinte e quatro) horas para manifestar a intenção de recorrer, em campo próprio do sistema.

22.3.1 – O recorrente terá 3 (três) dias, a contar da manifestação prevista no item 22.3, para apresentar as razões do recurso. Findo esse prazo, os demais licitantes terão 3 (três) dias para oferecer as contrarrazões.

22.4 – A sessão pública compreende, sucessivamente, a abertura de propostas, a etapa de lances e a declaração do vencedor.



JUSTIÇA DO TRABALHO TRIBUNAL REGIONAL DO TRABALHO - 3ª REGIÃO

22.4.1 – A declaração do vencedor compreende a análise da proposta e amostra, se for o caso, e o julgamento de habilitação, de acordo com as exigências previstas neste Edital.

22.5 – O acolhimento de recurso importará a invalidação apenas dos atos insuscetíveis de aproveitamento.

22.6 – Se não reconsiderar sua decisão, o pregoeiro submeterá o recurso, devidamente informado, à consideração da autoridade competente, que proferirá decisão definitiva antes da homologação do procedimento.

23 – PAGAMENTO

23.1 – Os pagamentos serão creditados em nome da CONTRATADA mediante ordem bancária em conta corrente por ela indicada ou por meio de ordem bancária para pagamento de faturas com código de barras, uma vez satisfeitas as condições estabelecidas neste Edital.

23.1.1 – Os pagamentos, mediante a emissão de qualquer modalidade de ordem bancária, serão realizados desde que a CONTRATADA efetue a cobrança de forma a permitir o cumprimento das exigências legais, principalmente no que se refere às retenções tributárias.

23.2 – A emissão da ordem bancária será efetuada em até 10 (dez) dias úteis, após o RECEBIMENTO DEFINITIVO.

23.3 – O adimplemento da obrigação será em moeda nacional.

23.4 – Considerar-se-á como data de pagamento o dia da emissão da ordem bancária.

23.5 – Se, quando da efetivação do pagamento, os documentos comprobatórios de situação regular junto ao INSS, ao FGTS, e à Justiça do Trabalho (CNDT), apresentados em atendimento às exigências de habilitação, estiverem com a validade expirada, o CONTRATADO será notificado pela Diretoria da Secretaria de



JUSTIÇA DO TRABALHO TRIBUNAL REGIONAL DO TRABALHO - 3ª REGIÃO

Assuntos Orçamentário e Contábil para regularizar a documentação, ou indicar o fato impeditivo do cumprimento da obrigação, no prazo de 30 dias, sob pena de restar caracterizado o descumprimento do contrato, punível com as sanções previstas no art. 87 da Lei nº 8.666/93 e no edital.

23.6 – Ocorrendo atraso no pagamento, por motivo a que não tiver dado causa e para o qual não tenha contribuído a CONTRATADA, o CONTRATANTE, quando do respectivo pagamento, incidirá juros moratórios de 0,5% (meio por cento) ao mês, apurados de forma simples e *pro rata die*, e, após decorridos mais de 30 (trinta) dias, atualizará o valor devido com base no índice mensal do IPC-A/IBGE, *pro rata die*.

24 – SANÇÕES

24.1- Aquele que, convocado dentro do prazo de validade de sua proposta, não assinar o contrato, deixar de entregar documentação exigida no edital, apresentar documentação falsa, ensejar o retardamento da execução de seu objeto, não mantiver a proposta, falhar ou fraudar na execução do contrato, comportar-se de modo inidôneo, fizer declaração falsa ou cometer fraude fiscal, garantido o direito à ampla defesa, ficará impedido de licitar e de contratar com a União, e será descredenciado no SICAF, pelo prazo de até cinco anos, sem prejuízo das multas previstas neste edital, no contrato e demais cominações legais.

24.2 - Garantida ampla e prévia defesa, nos termos do art. 87, da Lei 8.666/93, à CONTRATADA poderão ser aplicadas cumulativamente as penalidades permitidas em lei e as constantes deste Instrumento, que são:

24.2.1 - multa moratória de 0,33% (zero vírgula trinta e três por cento) por dia de atraso, calculada sobre o valor do serviço/fornecimento em atraso, cabível nos casos de atraso injustificado de até 60 (sessenta) dias no cumprimento dos prazos previstos neste edital para os compromissos assumidos;

24.2.2 - multa por inexecução contratual parcial de 10% (dez por cento), calculada sobre o valor total do contrato, a ser aplicada no atraso injustificado superior a 60 (sessenta dias), em substituição à penalidade prevista no subitem anterior;



JUSTIÇA DO TRABALHO TRIBUNAL REGIONAL DO TRABALHO - 3ª REGIÃO

24.2.3 - multa por inexecução contratual parcial, até o máximo de 10% (dez por cento), calculada sobre o valor total contratado, conforme a gravidade da infração, cabível nas demais hipóteses de inexecução contratual, excetuada a mora.

24.2.4 - multa por inexecução contratual total de até 10% (dez por cento), calculada sobre o valor total contratado cabível na rescisão contratual por culpa da CONTRATADA.

24.3 - As penalidades pecuniárias descritas neste edital poderão ser descontadas dos pagamentos devidos pelo CONTRATANTE, conforme permissibilidade contida na Lei 8.666/93.

24.4 - Serão considerados injustificados os atrasos não comunicados contemporaneamente à ocorrência do fato impeditivo do cumprimento da obrigação e indevidamente fundamentados, ficando a critério do CONTRATANTE a aceitação das justificativas apresentadas.

24.5 - Não havendo prejuízo para o CONTRATANTE, as penalidades pecuniárias referidas neste item poderão ser relevadas ou transformadas em outras de menor sanção, a seu critério.

25- DISPOSIÇÕES GERAIS

25.1 – Esta licitação poderá ser revogada sem que caiba indenização aos licitantes, em consequência da revogação, consoante previsão contida no art. 49 da Lei 8.666/93.

25.2 – Os proponentes são responsáveis pela fidelidade e legitimidade das informações e dos documentos apresentados em qualquer fase da licitação.

25.3 – Este Edital está disponibilizado no sítio deste Regional (www.trt3.jus.br), no site onde será realizado o certame (www.licitacoes-e.com.br) e, para cópia, na Diretoria da



**JUSTIÇA DO TRABALHO
TRIBUNAL REGIONAL DO TRABALHO - 3ª REGIÃO**

Secretaria de Material e Patrimônio na Rua dos Goitacazes, 9º andar, Barro Preto, em Belo Horizonte.

25.4 – Para fins judiciais, fica eleito o Foro da Justiça Federal em Belo Horizonte.

25.5 – Aplicar-se-ão a este edital, subsidiariamente, as disposições constantes dos Decretos nº 5.450/05, 3.931/01 e da Lei nº 8.666/93.

25.6- Fazem parte integrante deste edital a minuta da Ata de Registro de Preços e os anexos I a III.

Belo Horizonte, 10 de outubro de 2012.

**Áurea Coutens de Menezes
Pregoeira**

**Cláudia Sampaio Gonçalves
Diretora da Secretaria de Material e Patrimônio**

ANALISADO E APROVADO PELA ASSESSORIA JURÍDICA



**JUSTIÇA DO TRABALHO
TRIBUNAL REGIONAL DO TRABALHO - 3ª REGIÃO**

ANEXO I

DECLARAÇÃO

REF.: PREGÃO ELETRÔNICO Nº 47/2012

_____, inscrita no CNPJ nº _____, por intermédio de seu representante legal o(a) Sr(a) _____, portador(a) da Carteira de Identidade nº _____ e do CPF nº _____, DECLARA, para fins do disposto no inc. V do art. 27 da Lei nº 8.666/93, acrescido pela Lei nº 9.854/99, que não emprega menor de dezoito anos em trabalho noturno, perigoso ou insalubre e não emprega menor de dezesseis anos.

Ressalva: emprega menor, a partir de quatorze anos, na condição de aprendiz ().

(data)

(representante legal)

(observação: em caso afirmativo, assinalar a ressalva acima.)

Esta declaração deverá ser inserida eletronicamente, pela empresa arrematante, no campo “documentos”, conforme orientação para inclusão eletrônica de documentos disponibilizada no formulário de orientação ao fornecedor.



**JUSTIÇA DO TRABALHO
TRIBUNAL REGIONAL DO TRABALHO - 3ª REGIÃO**

**ANEXO II
ESPECIFICAÇÕES TÉCNICAS
E PLANILHA DE FORMAÇÃO DE PREÇOS**

I – ESPECIFICAÇÕES DOS BENS

LOTE 01

Item 1.1 - CARRINHO DE ESTACIONAMENTO, PARA TRANSPORTE DE PROCESSOS

Em estrutura metálica, com acabamento zincado convencional e as seguintes características:

A - ESTRUTURA

A.1) Estrutura em perfil quadrado com seção transversal de 19,0 mm;

A.2) todos os aramados devem ter seção de 2,0 mm em estrutura metálica e soldados diretamente na estrutura;

A.3) reticulados com área vazada de, aproximadamente 4,5 x 9,0 cm;

A.4) fundo do cesto aramado contendo 2 reforços, longitudinais, e em perfil de aço;

A.5) quatro rodas todas em borracha sólida sendo 2 rodas traseiras, fixas, com 24 cm de diâmetro e 2 rodas dianteiras, giratórias em 360°, e com 15 cm de diâmetro;

A.6) dotado de 2 sistemas de pegadores, tubulares em aço e soldados na estrutura e com 2 cm de diâmetro, todos com protetores em borracha ou silicone para as mãos, e conforme desenho anexo, sendo:

- a) um puxador para locomoção do carrinho sobre as 4 rodas, a 110 cm do chão e distante a 10 cm da estrutura do carrinho;
- b) um puxador em ângulo, para deslocamento do carrinho sobre as rodas traseiras a 131 cm do chão e comprimento de 23 cm

A.7) Sistema de abertura na grade dianteira, com amplitude de 270°, com sistema de dobradiça e trinco, conforme desenho

B - CAPACIDADE



JUSTIÇA DO TRABALHO TRIBUNAL REGIONAL DO TRABALHO - 3ª REGIÃO

B.1) Capacidade para transporte de, aproximadamente, 50 autos de processos: o equivalente a 60 kg

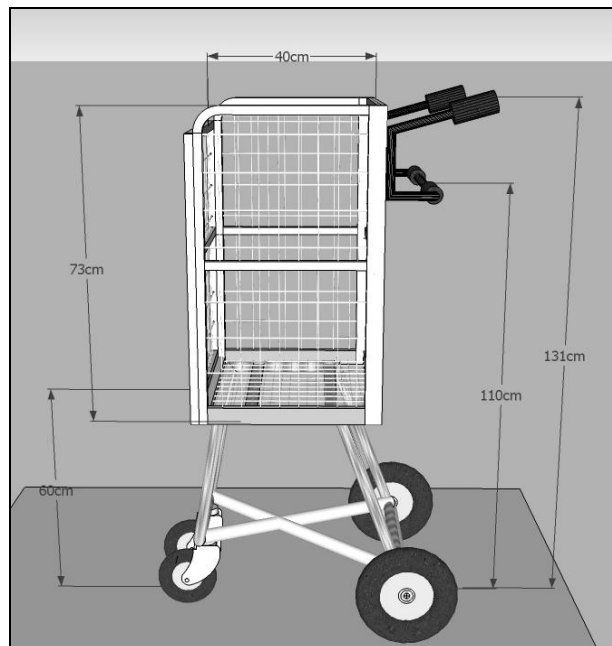
C - DIMENSÕES

C.1) Altura total: 131 cm.

C2) Dimensões do cesto:.. Medida interna: 73 x 55 x 40 cm (altura x largura x profundidade).

A critério da fiscalização, poderão ser aceitas diferenças pequenas nas características, desde que não comprometa a funcionalidade dos carrinhos.

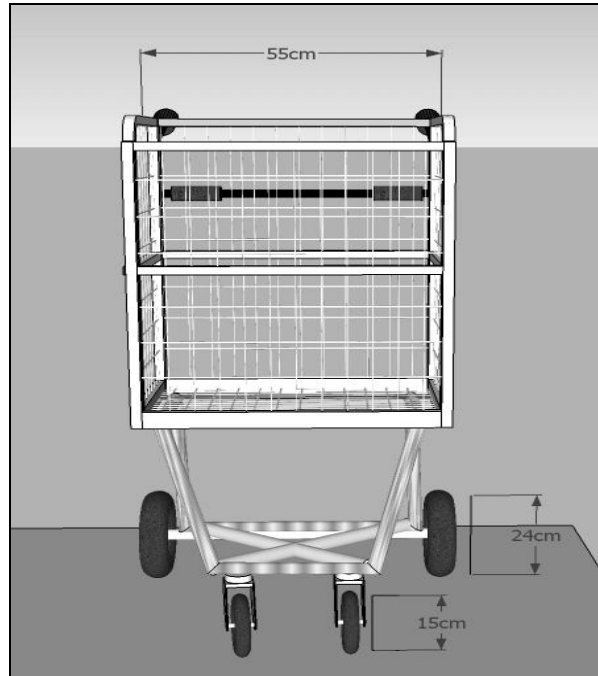
Carrinho de Estacionamento – Desenho 1





JUSTIÇA DO TRABALHO
TRIBUNAL REGIONAL DO TRABALHO - 3ª REGIÃO

Carrinho de Estacionamento – Desenho 2



Carrinho de Estacionamento – Desenho 3





**JUSTIÇA DO TRABALHO
TRIBUNAL REGIONAL DO TRABALHO - 3ª REGIÃO**

LOTE 02 -

Item 2.1 - CARRINHO DE ABASTECIMENTO, PARA TRANSPORTE DE PROCESSOS

Em estrutura metálica, com acabamento zincado convencional e as seguintes características:

A - ESTRUTURA

A.1) Estrutura em perfil quadrado com seção transversal de 19,0 mm;

A.2) todos os aramados devem ter seção de 2,0 mm em estrutura metálica e soldados diretamente na estrutura;

A.3) reticulados com área vazada de, aproximadamente 4,5 x 9,0 cm;

A.4) fundo do cesto aramado contendo 2 reforços, longitudinais, e em perfil de aço;

A.5) quatro rodas todas em borracha sólida sendo 2 rodas traseiras, fixas, com 24 cm de diâmetro e 2 rodas dianteiras, giratórias em 360°, e com 15 cm de diâmetro;

A.6) dotado de pegador, tubular em aço e soldado na estrutura, com 2 cm de diâmetro, a 110 cm do chão e distante a 10 cm da estrutura do carrinho, com protetores em borracha ou silicone para as mãos, conforme desenho anexo, sendo:

A.7) Sistema de abertura na lateral esquerda em 2 partes, com amplitude de 180° para a parte inferior e 190° para a superior, com sistema de dobradiça e quando fechadas, unidas com 2 pares de sistema de trinco e orelha.

B - CAPACIDADE

B.1) Capacidade para transporte de, aproximadamente, 80 autos de processos: o equivalente a 90 kg

C - DIMENSÕES

C.1) Altura total: 135 cm.

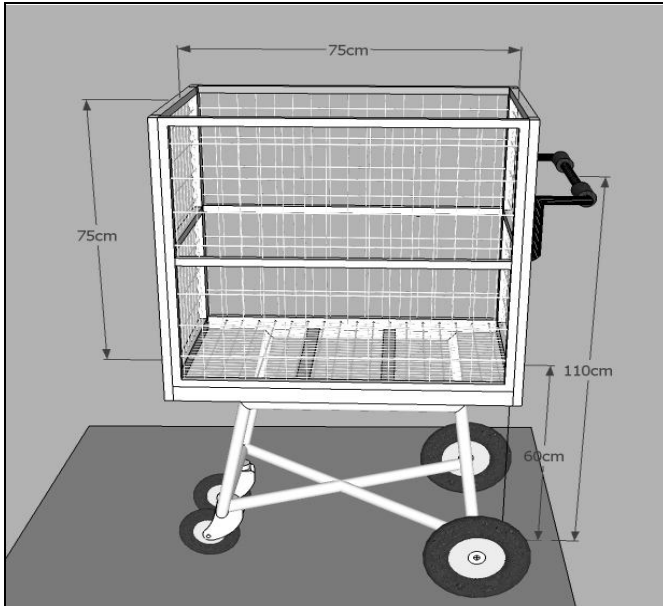
C.2) Dimensões do cesto: Medida interna: 75 x 55 x 75 cm (altura x largura x profundidade).



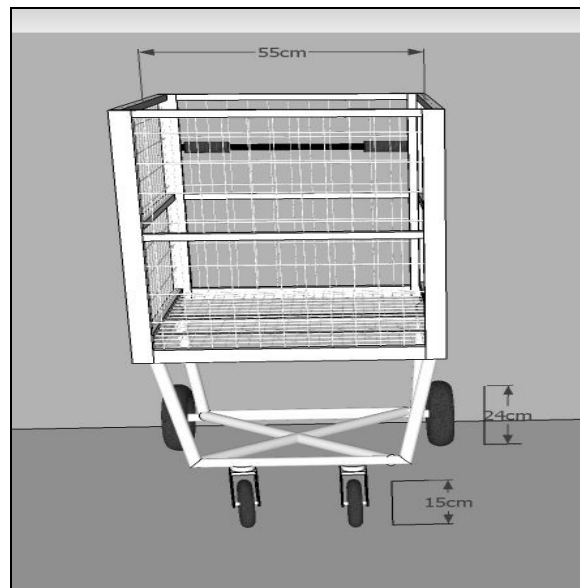
JUSTIÇA DO TRABALHO TRIBUNAL REGIONAL DO TRABALHO - 3ª REGIÃO

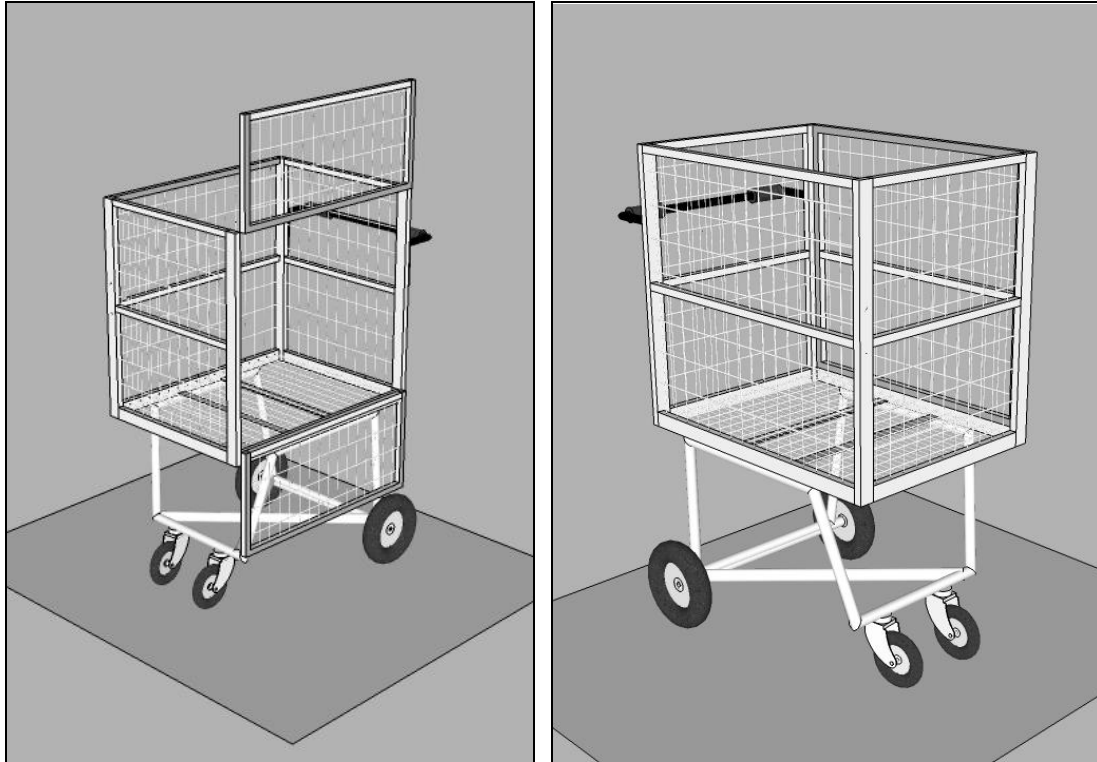
A critério da fiscalização, poderão ser aceitas diferenças pequenas nas características, desde que não comprometa a funcionalidade dos carrinhos.

Carrinho de Abastecimento – Desenho 1



Carrinho de Abastecimento – Desenho 2



**JUSTIÇA DO TRABALHO
TRIBUNAL REGIONAL DO TRABALHO - 3ª REGIÃO****Carrinho de Abastecimento – Desenho 3****II – PLANILHA DE FORMAÇÃO DE PREÇOS****LOTE 1**

Item	DESCRIÇÃO	Quantidade	Valor Unitário (R\$)	Valor Total (R\$)
1.1	Carrinho tipo estacionamento	60		

Valor total do lote: R\$



JUSTIÇA DO TRABALHO
TRIBUNAL REGIONAL DO TRABALHO - 3ª REGIÃO

LOTE 2

Item	DESCRIÇÃO	Quantidade	Valor Unitário (R\$)	Valor Total (R\$)
2.1	Carrinho abastecedor	70		

Valor total do lote: R\$

Observações relativas à proposta

- a) Os licitantes deverão fazer seus lances pelo valor TOTAL de cada lote, apurado conforme planilha acima.
- b) Somente o arrematante deverá encaminhar ao Tribunal a proposta comercial detalhada e ajustada ao valor do lance, constando a marca e o modelo do produto e demais características que o individualize.
- c) Ao ajustar os preços ao valor do lance, deverá ser observada a manutenção de duas casas decimais no valor unitário.
- d) O valor total do lote, em hipótese alguma, poderá ser superior ao valor do menor lance ofertado pela empresa.



**JUSTIÇA DO TRABALHO
TRIBUNAL REGIONAL DO TRABALHO - 3ª REGIÃO**

ATA DE REGISTRO DE PREÇOS – PE - -----/2012

O Tribunal Regional do Trabalho da 3ª Região e a empresa abaixo qualificada, por seus representantes legais, firmam a presente Ata de Registro de Preços, referente ao **Pregão Eletrônico --/----**, cujo objeto é o ----- observadas as especificações, os preços e os quantitativos registrados para eventual fornecimento, bem como as cláusulas e condições estabelecidas no edital convocatório de fls. ---/---- e constantes da proposta comercial de fls.----/----, constituindo-se esta ata em documento vinculativo e obrigacional às partes, conforme regras estabelecidas no Decreto nº 3.931, de 19/09/2001. A presente Ata terá a validade de 1 (um) ano, contado a partir da sua assinatura.

LICITANTE:
CNPJ:
ENDEREÇO:
TELEFONE: (----) ----- FAX: (---) -----
REPRESENTANTE:
ENDEREÇO ELETRÔNICO:

Item	Especificação	Unidade	Quantidade	Preço Unitário Registrado

PRAZO DE ENTREGA:

LOCAL DE ENTREGA:

VALIDADE:

UNIDADE FISCALIZADORA:

VIGÊNCIA DO REGISTRO DE PREÇOS: até ----/-----/-----.
--

Belo Horizonte, ----- de ----- de 2012

Desembargador-Presidente do Tribunal
Regional do Trabalho da 3ª Região

Procurador/Representante
(fornecedor)



**JUSTIÇA DO TRABALHO
TRIBUNAL REGIONAL DO TRABALHO - 3ª REGIÃO**

MINUTA CONTRATUAL REFERENTE AO PREGÃO ELETRÔNICO 47/2012

REGISTRO DE PREÇOS

**CONTRATO QUE ENTRE SI
CELEBRAM O TRIBUNAL REGIONAL
DO TRABALHO DA TERCEIRA
REGIÃO E A EMPRESA PARA
FORNECIMENTO DE CARRINHOS
PARA TRANSPORTE DE
PROCESSOS PARA ATENDIMENTO
DAS NECESSIDADES DESTE
REGIONAL**

**O TRIBUNAL REGIONAL DO
TRABALHO DA TERCEIRA REGIÃO**, CNPJ 01.298.583/0001-41, com sede na Av. Getúlio Vargas, 225, em Belo Horizonte – MG, neste ato representado por seu Diretor-Geral, Guilherme Augusto de Araújo, brasileiro, casado, portador da Carteira de Identidade nº MG 3.150.834, expedida pela Secretaria de Segurança Pública de Minas Gerais, inscrito no Cadastro de Pessoas Físicas do Ministério da Fazenda sob o nº 666.841.616-00, residente e domiciliado em Belo Horizonte - MG, conforme competência que lhe foi delegada pela Portaria 73 de 01 de setembro de 2011, publicada no Diário Eletrônico da Justiça do Trabalho de 12 de setembro de 2011, doravante denominado CONTRATANTE, e como CONTRATADA a empresa....., CNPJ...., estabelecida na Rua, neste ato representada por, brasileiro,, portador da Carteira de Identidade nº, expedida pela Secretaria de Segurança Pública de, inscrito no Cadastro de Pessoas Físicas do Ministério da Fazenda sob o nº, residente e domiciliado em, resolvem firmar o presente contrato, conforme Pregão Eletrônico 47/2012, Processo SUP 24.625/2012, regido pela Lei 10.520/02, pelo Decreto 5.450/05, e pela Lei 8.666/93, legislação complementar e cláusulas seguintes:

**CLÁUSULA PRIMEIRA
DO OBJETO:**

O objeto do presente contrato consiste no fornecimento de carrinhos tipo estacionamento e abastecedor, para transporte de processos, para atendimento das necessidades deste Regional, na conformidade da especificação constante do Edital de Licitação referente ao Pregão Eletrônico 47/2012, Processo SUP 24.625/2012, que integra este Termo Contratual, com seus anexos, independentemente de transcrição, para todos os fins e efeitos legais, a saber.

- carrinho de estacionamento, em estrutura metálica, com acabamento zincado convencional, com capacidade para transporte de, aproximadamente, 50



JUSTIÇA DO TRABALHO TRIBUNAL REGIONAL DO TRABALHO - 3ª REGIÃO

(cinquenta) autos de processos (equivalente a 60 kg), com quatro rodas, sistema de abertura na grade dianteira, com altura total de 131cm e dimensões internas do cesto de 73 x 55 x 40cm (altura x largura x profundidade);

- carrinho de abastecimento, em estrutura metálica, com acabamento zincado convencional, com capacidade para transporte de, aproximadamente, 80 (oitenta) autos de processos (equivalente a 90 kg), com quatro rodas, sistema de abertura na lateral esquerda em duas partes, com altura total de 135cm e dimensões internas do cesto de 75 x 55 x 75cm (altura x largura x profundidade).

CLÁUSULA SEGUNDA DOS PREÇOS:

Os preços unitários para o fornecimento dos bens indicados na Cláusula Primeira são aqueles constantes da proposta e planilha de formação de preços apresentadas pela CONTRATADA para o Pregão Eletrônico 47/2012, que passam a fazer parte integrante deste contrato, independentemente de transcrição, perfazendo o valor total de R\$......, estando neles incluídos todos os tributos, bem como quaisquer outras despesas que venham a incidir sobre o objeto deste Contrato, inclusive frete.

CLÁUSULA TERCEIRA DA ENTREGA DOS BENS:

A CONTRATADA se obriga a entregar os bens no Centro de Logística Integrada TRT/MG da Empresa Brasileira de Correios e Telégrafos, situado na Rua Ápio Cardoso, 100-B, Cincão, em Contagem – MG, de segunda a sexta-feira, de 9 às 11 horas e de 13 às 16 horas, devendo ser obrigatoriamente agendada a entrega pelo telefone (31) 3391-1736/1922, endereço eletrônico almox@trt3.jus.br, sob pena do material somente ser recebido no dia útil seguinte.

Parágrafo Primeiro: O prazo para entrega da totalidade dos bens é de até 40 (quarenta) dias corridos, contado do recebimento da Nota de Empenho respectiva.

Parágrafo Segundo: Dentro do prazo de 40 (quarenta) dias corridos, previsto para a entrega, a CONTRATADA deverá apresentar, no prédio do CONTRATANTE situado na Rua Goitacases, 1475, 9º andar, nesta Capital, um protótipo de cada um dos tipos de carrinho, para realização de testes pelo CONTRATANTE, sendo certo que, constantando-se a necessidade de ajustes no protótipo apresentado, serão estes prontamente atendidos e incorporados pela CONTRATADA aos bens a serem entregues em decorrência deste contrato.



JUSTIÇA DO TRABALHO TRIBUNAL REGIONAL DO TRABALHO - 3ª REGIÃO

Parágrafo Terceiro: Entregue o protótipo, o CONTRATANTE deverá emitir parecer sobre sua aceitabilidade no prazo de 05 (cinco) dias, cabendo à CONTRATADA retirar, em até 20 (vinte) dias corridos, o protótipo rejeitado. Decorrido o prazo estabelecido, o protótipo não poderá ser reclamado, reservando-se ao CONTRATANTE o direito de doá-lo ou descartá-lo.

Parágrafo Quarto: O protótipo aprovado poderá ser deduzido do quantitativo total adquirido, desde que haja concordância expressa do fiscal do ajuste.

Parágrafo Quinto: Todos os bens deverão ser novos, entregues devidamente embalados e em perfeitas condições de armazenamento e uso, sob pena de não recebimento dos mesmos, e acompanhados das respectivas notas fiscais do fornecimento.

Parágrafo Sexto: Se, quando do recebimento dos bens, ficar constatado o não atendimento, às especificações do edital, ou discrepância em relação ao protótipo aprovado, a CONTRATADA fica obrigada a substituí-los, por outro que atenda totalmente às especificações constantes no edital, no prazo e condições estabelecidas na solicitação de troca, ficando inteiramente responsável pelas despesas decorrentes da troca, ou seja, da entrega do bem novo e retirada do bem a ser substituído.

CLÁUSULA QUARTA DO RECEBIMENTO:

Os bens serão recebidos provisoriamente pela Diretoria da Secretaria de Material e Patrimônio, iniciando-se com a entrega o prazo de até 05 (cinco) dias úteis para a verificação das especificações, quando então se dará seu recebimento definitivo, mediante ateste no respectivo documento fiscal.

Parágrafo Primeiro: O recebimento definitivo se dará após a verificação pela Diretoria da Secretaria de Recursos do CONTRATANTE, dos bens fornecidos, sua concordância com as especificações do Edital de Licitação e seu bom estado. Constatando-se, por ocasião do recebimento dos bens, que estes não atendem aos requisitos constantes do Edital de Licitação referente ao Pregão Eletrônico 47/2012, a CONTRATADA obriga-se a substituí-los imediatamente, sem qualquer ônus adicional para o CONTRATANTE.

Parágrafo Segundo: No caso de inadimplência da CONTRATADA, entrega dos bens com especificações diferentes ao ofertado, com imperfeições ou quantidades inferiores ao registrado em nota de empenho, considerar-se-á o recebimento após a composição total dos bens tais como solicitados.



**JUSTIÇA DO TRABALHO
TRIBUNAL REGIONAL DO TRABALHO - 3ª REGIÃO**

**CLÁUSULA QUINTA
DO PAGAMENTO:**

A CONTRATADA apresentará Nota Fiscal ou Fatura em Reais que, atestada pelo setor competente do CONTRATANTE, será paga em até 10 (dez) dias úteis após o recebimento definitivo dos bens, referente a cada lote de entrega, mediante emissão de Ordem Bancária em favor da Conta Corrente....., Agência....., do Banco....., em....., em nome da CONTRATADA ou por meio de ordem bancária para pagamento de faturas com código de barras.

Parágrafo Primeiro: Os pagamentos, mediante a emissão de qualquer modalidade de ordem bancária, serão realizados desde que a CONTRATADA efetue a cobrança de forma a permitir o cumprimento das exigências legais, principalmente no que se refere às retenções tributárias.

Parágrafo Segundo: Se, quando da efetivação do pagamento, os documentos comprobatórios de situação regular junto ao INSS, ao FGTS, e à Justiça do Trabalho (CNDT) apresentados em atendimento às exigências de habilitação, estiverem com a validade expirada, a CONTRATADA será notificada pela Diretoria da Secretaria de Assuntos Orçamentário e Contábil para regularizar a documentação, ou indicar o fato impeditivo do cumprimento da obrigação, no prazo de 30 (trinta) dias, sob pena de restar caracterizado o descumprimento do contrato, punível com as sanções previstas no art. 87 da Lei nº 8.666/93.

Parágrafo Terceiro: Ocorrendo atraso no pagamento, por motivo a que não tiver dado causa e para o qual não tenha contribuído a CONTRATADA, o CONTRATANTE, quando do respectivo pagamento, fará incidir juros moratórios de 0,5% (meio por cento) ao mês, apurados de forma simples e *pro rata die*, e, após decorridos mais de 30 (trinta) dias, atualizará o valor devido com base no índice mensal do IPC-A/IBGE, *pro rata die*.

Parágrafo Quarto: Considerar-se-á como data de pagamento o dia da emissão da ordem bancária.

**CLÁUSULA SEXTA
DA GARANTIA DOS BENS:**

A CONTRATADA se obriga a prestar garantia dos bens contra defeitos de fabricação e decorrentes de transporte por, no mínimo, 12 (doze) meses, contados a partir da assinatura do Termo de Recebimento Definitivo dos bens.

Parágrafo Único: Dentro do prazo de garantia, a CONTRATADA deverá fazer a substituição do bem que apresente defeito de fabricação ou que se mostre em condições



**JUSTIÇA DO TRABALHO
TRIBUNAL REGIONAL DO TRABALHO - 3ª REGIÃO**

inadequadas ao uso, no prazo máximo de 10 (dez) dias úteis da solicitação, no local a ser definido pelo fiscal do contrato, na Região Metropolitana de Belo Horizonte, e sem qualquer ônus para o CONTRATANTE.

**CLÁUSULA SÉTIMA
DA VIGÊNCIA:**

A vigência do presente contrato será de 12 (doze) meses contados da data de sua assinatura.

**CLÁUSULA OITAVA
DA DOTAÇÃO ORÇAMENTÁRIA:**

As despesas com o presente contrato correrão à conta dos recursos orçamentários próprios, por meio da verba PTRES 000571-449052 e Nota de Empenho..... emitida em pelo CONTRATANTE.

**CLÁUSULA NONA
DAS OBRIGAÇÕES:**

A CONTRATADA se obriga a zelar pela qualidade dos bens fornecidos, obrigando-se a manter as condições de habilitação e qualificação que lhe foram exigidas na licitação.

Parágrafo Primeiro: A CONTRATADA deverá entregar os bens no local estipulado, devidamente embalados, de forma a não ser danificado durante as operações de transporte, carga e descarga, responsabilizando-se pelas despesas decorrentes da entrega, bem como pelo risco de perdas, até o efetivo recebimento da CONTRATANTE.

Parágrafo Segundo: A CONTRATADA se obriga a substituir, no prazo máximo de 10 (dez) dias úteis, a contar da comunicação de irregularidade, o material entregue e não aceito pela CONTRATANTE, em função da existência de irregularidades, incorreções e/ou defeitos, responsabilizando-se, integralmente, pelas despesas decorrentes da troca, ou seja, a entrega do bem novo e a retirada do bem a ser substituído.

Parágrafo Terceiro: A CONTRATADA deverá comunicar ao CONTRATANTE, por escrito, quando verificar condições inadequadas para o fornecimento ou a iminência de fatos que possam prejudicar a perfeita execução do contrato.



**JUSTIÇA DO TRABALHO
TRIBUNAL REGIONAL DO TRABALHO - 3ª REGIÃO**

**CLÁUSULA DÉCIMA
DAS PENALIDADES:**

Garantida ampla e prévia defesa, nos termos do art. 87, da Lei 8.666/93, à CONTRATADA poderão ser aplicadas cumulativamente as penalidades permitidas em lei e as constantes deste Instrumento, que são:

a) multa moratória de 0,33% (trinta e três centésimos por cento) por dia de atraso, calculada sobre o valor do serviço/fornecimento em atraso, cabível nos casos de atraso injustificado de até 60 (sessenta) dias no cumprimento de prazos previstos neste contrato para compromissos assumidos;

b) multa por inexecução contratual parcial de 10% (dez por cento), calculada sobre o valor total do contrato, a ser aplicada no atraso injustificado superior a 60 (sessenta dias), em substituição à penalidade prevista na alínea "a" desta Cláusula;

c) multa por inexecução contratual parcial, até o máximo de 10% (dez por cento), calculada sobre o valor total do contrato, conforme a gravidade da infração, cabível nas demais hipóteses de inexecução contratual, excetuada a mora.

d) multa por inexecução contratual total de até 10% (dez por cento), calculada sobre o valor total do contrato, cabível na rescisão contratual por culpa da CONTRATADA.

Parágrafo Primeiro: Na hipótese da CONTRATADA deixar de entregar documentação exigida, ensejar o retardamento da execução do objeto do contrato, falhar ou fraudar na execução do contrato, comportar-se de modo inidôneo, fazer declaração falsa ou cometer fraude fiscal, garantido o direito à ampla defesa, ficará impedida de licitar e de contratar com a União, e será descredenciada no SICAF, pelo prazo de até 05 (cinco) anos, sem prejuízo das multas previstas no Edital do Pregão Eletrônico 47/2012, neste contrato e demais cominações legais ficará impedida de licitar e de contratar com a União.

Parágrafo Segundo: As penalidades pecuniárias descritas nesta cláusula poderão ser descontadas dos pagamentos devidos pelo CONTRATANTE, conforme permissibilidade contida na Lei 8.666/93.

Parágrafo Terceiro: Serão considerados injustificados os atrasos não comunicados contemporaneamente à ocorrência do fato impeditivo do cumprimento da obrigação e indevidamente fundamentados, ficando a critério do CONTRATANTE a aceitação das justificativas apresentadas.



**JUSTIÇA DO TRABALHO
TRIBUNAL REGIONAL DO TRABALHO - 3ª REGIÃO**

Parágrafo Quarto: Não havendo prejuízo para o CONTRATANTE, as penalidades pecuniárias referidas nesta Cláusula poderão ser relevadas ou transformadas em outras de menor sanção, a seu critério.

**CLÁUSULA DÉCIMA PRIMEIRA
DA FISCALIZAÇÃO:**

Atuará como gestor deste ajuste, nos termos da Portaria TRT nº 31/2009, e do art. 67 da Lei 8.666/93, o Diretor da Secretaria de Recursos do CONTRATANTE.

Parágrafo Primeiro: A execução do objeto deste contrato será fiscalizada por servidor vinculado à Diretoria da Secretaria de Recursos do CONTRATANTE, devidamente indicado pela autoridade competente e formalmente comunicado à CONTRATADA.

Parágrafo Segundo: O exercício da fiscalização pelo CONTRATANTE não excluirá ou reduzirá a responsabilidade da CONTRATADA.

**CLÁUSULA DÉCIMA SEGUNDA
DA RESCISÃO:**

A inexecução total ou parcial do contrato enseja sua rescisão, na forma do Art. 77 da Lei 8.666/93, constituindo motivo para rescisão aqueles previstos no Art. 78 do mesmo diploma legal.

**CLÁUSULA DÉCIMA TERCEIRA
DO FORO:**

Fica eleito o Foro da Justiça Federal nesta Capital, para dirimir quaisquer questões oriundas do presente contrato.

Para constar, e como prova deste ajuste, foi lavrado o presente que, depois de lido e achado conforme, foi assinado pelas partes contratantes, extraíndo-se cópias necessárias para documento e controle, fazendo-se publicar no Diário Oficial da União.

Belo Horizonte,

**TRIBUNAL REGIONAL DO TRABALHO
DA TERCEIRA REGIÃO**
Guilherme Augusto de Araújo
Diretor-Geral



JUSTIÇA DO TRABALHO
TRIBUNAL REGIONAL DO TRABALHO - 3ª REGIÃO

Minuta examinada e aprovada.

Em / /2012

Assessor Jurídico
Portaria 51/2012