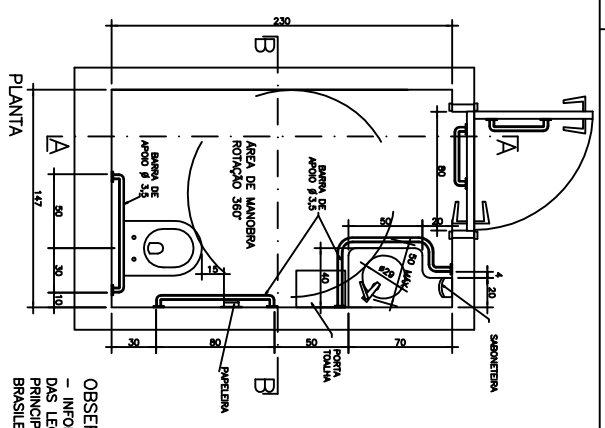
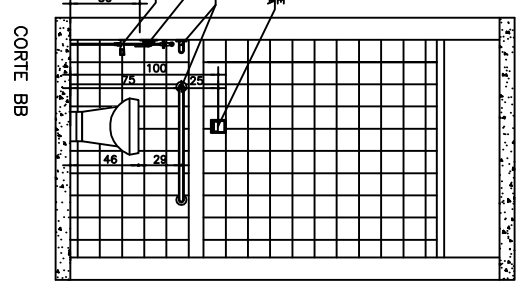
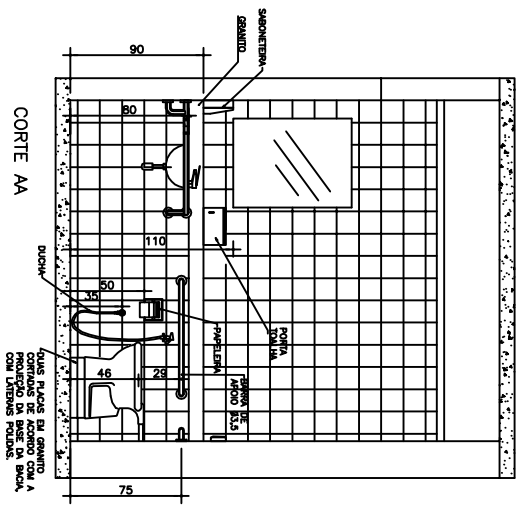
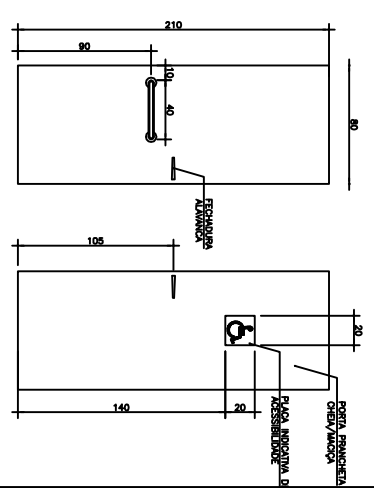


2o PAVIMENTO  
 ESC. 1:100  
 AREA: 236,60 m<sup>2</sup>



OBSERVAÇÕES:  
 - INFORMAÇÕES TÉCNICAS DISPONIBILIZADAS NESTE PROJETO FORAM EXTRAIADAS DAS LEGISLAÇÕES ESPECÍFICAS FEDERAL, ESTADUAL E MUNICIPAL, E, PRINCIPALMENTE DO DECRETO FEDERAL N.º 5.296/2004, E DA NORMA BRASILEIRA ABNT NBR 9050/2004.

DETALHE PORTA



DETALHE BANHEIRO ACESSIVEL  
 ESC. 1:35

TRT - 3ª REGIÃO		DIRETORIA DA SECRETARIA DE ENGENHARIA	
DIRETOR	Hudson Luz Guimarães	DESENHO	SMONE
UNIDADE	1ª FÓRUM DA JUSTIÇA DO TRABALHO DE BARBACENA	NUMERO	1819
ENDERECO	AV. BIAS FORTES 563	DATA	MAJ/13
DETALHE ESTUDO DE ACESSIBILIDADE - ELEVADOR		FOLHA	
DETALHE BANHEIRO ACESSIVEL		2/2	

MAC-FRUTO/WWW/BRASILEIRA/DETALHE DE ACESSIBILIDADE/PLANOS 2