



## TRIBUNAL REGIONAL DO TRABALHO DA 3ª REGIÃO

Secretaria de Licitações e Contratos

Pregão Eletrônico 13/2021

<b>PREGÃO ELETRÔNICO 13/2021</b> <b>PROCESSO –e-PAD 16933/2021 (SENG)</b>	
Regido pela <b>Lei Complementar n.º 123/2006</b> (Capítulo V – Acesso aos mercados de aquisições públicas para as microempresas e empresas de pequeno porte), <b>Lei Complementar n.º 147/2014</b> (que altera a Lei Complementar n.º 123/2006, dentre outras), pelas <b>Leis n.º 10.520/2002</b> (institui normas gerais para modalidade pregão), n.º <b>12.846/2013</b> (dispõe sobre a responsabilização administrativa e civil de pessoas jurídicas pela prática de atos contra a administração pública) e pelos <b>Decretos n.º 10.024/2019</b> (que regulamenta o pregão, na forma eletrônica), n.º <b>8.538/2015</b> (que regulamenta o tratamento favorecido, diferenciado e simplificado para as microempresas e empresas de pequeno porte) e <b>subsidiariamente</b> pelas Leis n.º <b>8.078/1990</b> (Código de Defesa do Consumidor), <b>n.º 8.666/1993 (institui normas gerais sobre licitações e contratos administrativos)</b> , n.º <b>9.784/1999</b> (que regula o processo administrativo) e alterações.	
Este Pregão Eletrônico será realizado mediante a utilização de recursos de criptografia e autenticação que asseguram condições de segurança em todas as suas fases, e será conduzido pelo Pregoeiro, que terá como atribuições aquelas enumeradas no art. 17 do Decreto n.º 10.024/2019. Referências de tempo observarão obrigatoriamente o horário de Brasília – DF.	
<b>OBJETO:</b>	Contratação de empresa especializada para prestar serviço de natureza continuada de instalação, ampliação e adequações do cabeamento estruturado e das instalações elétricas estabilizadas e ininterruptas (alimentação por nobreak) nos imóveis do Tribunal Regional do Trabalho da 3ª Região, considerando fornecimento de materiais necessários e relacionados como infraestrutura de cabeamento estruturado nos termos deste Edital e seus anexos.
<b>TIPO DE LICITAÇÃO</b>	<b>MENOR PREÇO - ADJUDICAÇÃO PELO VALOR GLOBAL DO LOTE</b>
<b>INTERVALO DE TEMPO ENTRE LANCES: 20segundos para mesmo fornecedor e 3 segundos para melhor lance (IN SLTI/MPOG n.º 3/2011, com redação dada pela IN SLTI/MPOG 3/2013)</b>	
<b>LIMITE PARA APRESENTAÇÃO, SUBSTITUIÇÃO OU RETIRADA DA PROPOSTA E ABERTURA DAS PROPOSTAS NO MEIO ELETRÔNICO.</b>	
<b>15 DE SETEMBRO DE 2021 - 13:00 HORAS (Horário de Brasília)</b>	
<b>DATA E HORÁRIO PARA REALIZAÇÃO DA SESSÃO DE LANCES</b>	
<b>15 DE SETEMBRO DE 2021 - 13:30 HORAS (Horário de Brasília)</b>	
<b>LOCAL DE REALIZAÇÃO</b>	
<b>Portal de compras <a href="http://www.licitacoes-e.com.br">www.licitacoes-e.com.br</a></b>	

### OBTENÇÃO DO EDITAL

**Internet** EDITAL, NA ÍNTEGRA, DISPONIBILIZADO NO SITE: [www.trt3.jus.br](http://www.trt3.jus.br) (transparência/licitacoes-e-contratos/licitacoes) e/ou no Portal de Compras supracitado.

### ESTE INSTRUMENTO CONTÉM:

Edital, os anexos I a V.

O Pregoeiro informa que os pedidos de esclarecimentos referentes a este procedimento licitatório deverão ser encaminhados exclusivamente por meio eletrônico, para o endereço eletrônico: [selc@trt3.jus.br](mailto:selc@trt3.jus.br), conforme o art. 23 do Decreto n.º 10.024/2019.



## TRIBUNAL REGIONAL DO TRABALHO DA 3ª REGIÃO

### Secretaria de Licitações e Contratos

Pregão Eletrônico 13/2021

#### ÍNDICE

1. OBJETO.....	3
2. DOTAÇÃO ORÇAMENTÁRIA .....	3
3. CONDIÇÕES PARA PARTICIPAÇÃO .....	3
4. CREDENCIAMENTO NO SISTEMA ELETRÔNICO DE COMPRAS.....	4
5. APRESENTAÇÃO DA PROPOSTA DE PREÇOS E DOS DOCUMENTOS DE HABILITAÇÃO .....	4
6. SESSÃO PÚBLICA.....	6
7. HABILITAÇÃO.....	7
8. ENCAMINHAMENTO DA PROPOSTA.....	11
9. JULGAMENTO DA PROPOSTA.....	12
10. CRITÉRIO DE ACEITABILIDADE, ADJUDICAÇÃO E HOMOLOGAÇÃO .....	14
11. PRAZOS E CONDIÇÕES PARA ASSINATURA DO CONTRATO E RECEBIMENTO DA NOTA DE EMPENHO .....	14
12. VIGÊNCIA DO CONTRATO .....	15
13. REAJUSTE CONTRATUAL .....	15
14. CONDIÇÕES DE EXECUÇÃO DO OBJETO .....	15
15. RECEBIMENTO DO OBJETO.....	16
16. GARANTIA CONTRATUAL.....	16
17. FISCALIZAÇÃO E GERENCIAMENTO .....	16
18. OBRIGAÇÕES DO ADJUDICANTE / CONTRATANTE: .....	16
19. OBRIGAÇÕES DA ADJUDICATÁRIA / CONTRATADA.....	16
20. IMPUGNAÇÃO AO EDITAL, PEDIDO DE ESCLARECIMENTOS E INTERPOSIÇÃO DE RECURSOS .....	16
21. PAGAMENTO.....	17
22. SANÇÕES.....	17
23. DOS CRITÉRIOS DE SUSTENTABILIDADE.....	18
24. DISPOSIÇÕES GERAIS .....	18
ANEXO I DO EDITAL - DECLARAÇÃO.....	19
ANEXO II DO EDITAL – TERMO DE REFERÊNCIA .....	20
ANEXO III DO EDITAL - MODELO DE PROPOSTA DE PREÇOS .....	72
ANEXO IV DO EDITAL - MINUTA CONTRATUAL .....	79
ANEXO V DO EDITAL - MODELO DE TERMO DE DECLARAÇÃO DA EQUIPE DE GESTÃO E FISCALIZAÇÃO DA CONTRATAÇÃO .....	101



## TRIBUNAL REGIONAL DO TRABALHO DA 3ª REGIÃO

### Secretaria de Licitações e Contratos

Pregão Eletrônico 13/2021

#### **1. OBJETO**

- 1.1. Contratação de empresa especializada para prestar serviço de natureza continuada de instalação, ampliação e adequações do cabeamento estruturado e das instalações elétricas estabilizadas e ininterruptas (alimentação por nobreak) nos imóveis do Egrégio Tribunal Regional do Trabalho da 3ª Região, tanto as unidades administrativas e jurisdicionais na capital como no interior do Estado de Minas Gerais, considerando fornecimento de materiais necessários e relacionados como infraestrutura de cabeamento estruturado, nos termos deste Edital e seus anexos.
- 1.2. Regime de execução: Empreitada por preço unitário.

#### **2. DOTAÇÃO ORÇAMENTÁRIA**

- 2.1. A despesa resultante desta licitação correrá à conta da dotação orçamentária mediante verba: Classificação: PTRES 168029 – Apreciação de Causas na Justiça do Trabalho no Estado de Minas Gerais – Plano Orçamentário: 0000 – Apreciação de Causas na Justiça do Trabalho – Natureza da Despesa: 3.3.90.39.16–Manutenção e conservação de bens imóveis; 3.390.33.05 - Deslocamento.

#### **3. CONDIÇÕES PARA PARTICIPAÇÃO**

- 3.1. Poderão participar deste Pregão os interessados que atenderem a todas as exigências constantes deste Edital e seus anexos, inclusive quanto à documentação de habilitação.
  - 3.1.1. Como requisito para participação neste Pregão, o licitante deverá manifestar, em campo próprio do sistema eletrônico, o pleno conhecimento e atendimento às exigências de habilitação previstas neste Edital. **A declaração falsa** relativa ao cumprimento dos requisitos de habilitação **sujeitará o licitante às sanções** previstas no art. 49 do Decreto n.º 10.024/2019 e na legislação pertinente.
- 3.2. A simples digitação da proposta é a indicação, por parte do proponente, de que inexistem fatos que impeçam a sua participação na presente licitação, eximindo, assim, o pregoeiro do disposto no art. 97 da Lei n.º 8.666/1993, aplicada subsidiariamente.
- 3.3. Não será admitida nesta licitação a participação de interessados:
  - 3.3.1. Em processo de falência, de concordata, de recuperação judicial, extrajudicial, sob concurso de credores, em dissolução ou em liquidação, em processo de fusão, cisão e incorporação, salvo se houver autorização judicial;
  - 3.3.2. Que tenham sido declarados inidôneos para licitar ou contratar com a Administração Pública ou punidas com suspensão do direito de licitar e contratar com o Tribunal Regional do Trabalho da 3ª Região, durante o prazo da sanção aplicada;
  - 3.3.3. Que estejam impedidos de licitar e contratar com a União, nos termos do art. 7º da Lei n.º 10.520/2002;
  - 3.3.4. Que tenham sido submetidas à desconsideração da personalidade jurídica e extensão de penalidades de que trata o art. 14 da lei n.º 12.846/2013;
  - 3.3.5. Que estejam reunidas em consórcio, qualquer que seja sua forma de constituição;
  - 3.3.6. Estrangeiras que não funcionem no País;



## TRIBUNAL REGIONAL DO TRABALHO DA 3ª REGIÃO

### Secretaria de Licitações e Contratos

Pregão Eletrônico 13/2021

- 3.3.7. Que possuam, em seu quadro de pessoal, empregado (s) com menos de 18 (dezoito) anos em trabalho noturno, perigoso ou insalubre, ou com menos de 16 (dezesseis) anos em qualquer trabalho, salvo na condição de aprendiz, a partir de 14 anos (inciso XXXIII, art. 7º da CF);
- 3.3.8. Que estejam enquadrados nas vedações previstas no art. 9º da Lei n.º 8.666/1993;
  - 3.3.8.1. Entende-se por “participação indireta” a que alude o art. 9º da Lei n.º 8.666/1993 a participação no certame de empresa em que uma das pessoas listadas no mencionado dispositivo legal figure como sócia, pouco importando o seu conhecimento técnico acerca do objeto da licitação ou mesmo a atuação no processo licitatório.
- 3.3.9. Que possuam, entre seus empregados, cônjuges, companheiros ou parentes em linha reta, colateral ou por afinidade, até o terceiro grau, inclusive, de ocupantes de cargos de direção e de assessoramento, de membros ou juízes vinculados a este Tribunal, exceto aqueles que não atuem na linha hierárquica que vai do órgão licitante ao dirigente máximo da entidade, respeitado o prazo de seis meses para desincompatibilização, contado a partir da data do término do exercício dos referidos cargos ou funções;
- 3.3.10. Que possuam registros impeditivos de contratação no Cadastro Nacional de Empresas Inidôneas e Suspensas, no sítio [www.portaltransparencia.gov.br](http://www.portaltransparencia.gov.br) e no Cadastro Nacional de Condenações Cíveis por Ato de Improbidade Administrativa, disponível no portal do CNJ; e
- 3.3.11. Qualificados como Organização da Sociedade Civil de Interesse Público (Oscip), atuando nessa condição – TCU, Acórdão 746/2014, Plenário.

#### **4. CREDENCIAMENTO NO SISTEMA ELETRÔNICO DE COMPRAS**

- 4.1. Para acesso ao sistema eletrônico, os interessados em participar deste Pregão deverão dispor de chave de identificação e senha pessoal, **que são intransferíveis**.
- 4.2. O interessado deverá acessar o portal de compras indicado na folha de rosto deste edital, onde poderá obter as informações necessárias ao seu credenciamento junto ao sistema eletrônico de compras.
- 4.3. O credenciamento da empresa e de seu representante legal, junto ao sistema eletrônico, implica a responsabilidade legal pelos atos praticados e a presunção de capacidade técnica para realização das transações inerentes ao pregão eletrônico.
- 4.4. O licitante responsabiliza-se exclusiva e formalmente pelas transações efetuadas em seu nome, e deverá assumir como firmes e verdadeiras suas propostas e seus lances, inclusive os atos praticados diretamente ou por seu representante, excluindo a responsabilidade do provedor do sistema ou do órgão ou entidade promotora da licitação por eventuais danos decorrentes de uso indevido da senha, ainda que por terceiros.
- 4.5. As dúvidas dos interessados, quanto ao credenciamento, deverão ser sanadas juntamente ao administrador do portal de compras, pelos meios de comunicação ali informados.

#### **5. APRESENTAÇÃO DA PROPOSTA DE PREÇOS E DOS DOCUMENTOS DE HABILITAÇÃO**



## TRIBUNAL REGIONAL DO TRABALHO DA 3ª REGIÃO

### Secretaria de Licitações e Contratos

Pregão Eletrônico 13/2021

- 5.1. As propostas deverão ser formuladas e encaminhadas exclusivamente por meio eletrônico, no sistema eletrônico de compras, concomitantemente com os documentos de habilitação exigidos no edital, até a data e o horário estabelecidos para abertura da sessão pública. Os valores deverão estar expressos em reais e com duas casas decimais, incluindo todos os impostos, taxas, fretes e demais encargos.
  - 5.1.1. No **campo “informações adicionais”**, ou em forma de anexo, **poderá** ser incluída a marca e o modelo, do produto cotado, assim como a indicação do endereço eletrônico onde as especificações do produto possam ser verificadas.
  - 5.1.2. A proposta deverá corresponder ao quantitativo total previsto para a eventual contratação.
  - 5.1.3. O transporte, frete, carregamento e descarregamento de materiais ou insumos serão responsabilidade da CONTRATADA.
- 5.2. É de inteira responsabilidade dos licitantes o conhecimento das características do objeto da licitação, cabendo-lhes observar as especificações, de forma a serem atendidas integralmente.
- 5.3. Os licitantes poderão deixar de apresentar os documentos de habilitação que constem do SICAF.
  - 5.3.1. O documento de habilitação indicado no subitem 7.1.5 (Anexo I deste Edital), se não for inserido no sistema eletrônico de compras, anteriormente à abertura da sessão pública, deverá ser enviado no prazo de até 2 (duas) horas, a contar da solicitação do pregoeiro.
- 5.4. Não será estabelecida, nessa etapa do certame, ordem de classificação entre as propostas apresentadas, o que somente ocorrerá após a realização dos procedimentos de negociação e julgamento da proposta.
- 5.5. Os documentos que compõem a proposta e a habilitação do licitante mais bem classificado somente serão disponibilizados para avaliação do pregoeiro e para acesso público após o encerramento do envio de lances.
- 5.6. Serão desclassificadas as propostas que contenham cotação de objeto diverso do requerido nesta licitação, que sejam omissas ou que apresentem irregularidades e defeitos capazes de dificultar o julgamento.
- 5.7. A **validade da proposta será de 120 (cento e vinte)** dias, contados a partir da data prevista para sua abertura, nos termos do art. 6º da Lei n.º 10.520/2002. A recusa do licitante em atender a esse prazo mínimo, ainda que outro menor conste de sua proposta, poderá ensejar a aplicação da penalidade prevista no art. 7º da Lei n.º 10.520/2002.
- 5.8. Para atendimento às determinações contidas no Capítulo V da **Lei Complementar n.º 123/2006** e no art. 34 da Lei n.º 11.488/2007 (em referência às sociedades cooperativas), o representante deverá **declarar**, no sistema eletrônico e em tela própria, **o tipo do segmento da empresa que representa** (microempresa, empresa de pequeno porte, cooperativa) e que está apta a usufruir do tratamento favorecido estabelecido nos arts. 42 a 49, da Lei Complementar n.º 123/2006 e do Decreto n.º 8.538/2015 e que não possui quaisquer dos impedimentos do § 4º do artigo 3º da citada Lei Complementar. A ausência da declaração tempestiva importará preclusão, inviabilizando a concessão dos benefícios legais em virtude de omissão do próprio beneficiário.
  - 5.8.1. **A declaração falsa** relativa ao cumprimento dos requisitos do art. 3º da Lei Complementar n.º 123/2006 sujeitará o licitante às sanções estabelecidas em lei.



## TRIBUNAL REGIONAL DO TRABALHO DA 3ª REGIÃO

### Secretaria de Licitações e Contratos

Pregão Eletrônico 13/2021

#### **6. SESSÃO PÚBLICA**

- 6.1. A partir do horário previsto no sistema, terá início a sessão pública do pregão eletrônico, com a divulgação das propostas de preços recebidas e em perfeita consonância com as especificações e condições de fornecimento exigidas.
- 6.2. O pregoeiro verificará as propostas apresentadas e desclassificará aquelas que não estejam em conformidade com os requisitos estabelecidos neste edital. A desclassificação da proposta será fundamentada e registrada no sistema, acompanhado em tempo real por todos os participantes.
- 6.3. O sistema ordenará automaticamente as propostas classificadas pelo pregoeiro, e somente essas participarão da etapa de envio de lances.
- 6.4. Aberta a **etapa competitiva**, os licitantes poderão encaminhar lances exclusivamente por meio do sistema eletrônico. O sistema comunicará, imediatamente, aos licitantes o recebimento, horário de registro e valor do lance.
- 6.5. O licitante deverá ofertar lance para o valor total do lote licitado, e somente poderá oferecer lance de valor inferior ao último por ele ofertado e registrado no sistema.
- 6.6. O Sistema Eletrônico não aceitará desistência dos lances ofertados.
- 6.7. Não serão aceitos dois ou mais lances iguais, prevalecendo aquele que for recebido e registrado em primeiro lugar.
- 6.8. Durante o transcurso da sessão pública, os licitantes serão informados, em tempo real, do valor do menor lance registrado que tenha sido apresentado pelos demais licitantes, vedada a identificação do detentor do lance.
- 6.9. **O intervalo mínimo de diferença de valores entre os lances**, que incidirá tanto em relação aos lances intermediários quanto em relação à proposta que cobrir a melhor oferta deverá ser de R\$100,00 (cem reais).
- 6.10. **Será adotado para o envio de lances no pregão eletrônico o modo de disputa “aberto”**, em que os licitantes apresentarão lances públicos e sucessivos, com prorrogações.
- 6.11. A etapa de lances da sessão pública terá duração de dez minutos e, após isso, será prorrogada automaticamente pelo sistema quando houver lance ofertado nos últimos dois minutos do período de duração da sessão pública.
- 6.12. A prorrogação automática da etapa de lances, de que trata o item anterior, será de dois minutos e ocorrerá sucessivamente sempre que houver lances enviados nesse período de prorrogação, inclusive no caso de lances intermediários.
- 6.13. Não havendo novos lances na forma estabelecida nos itens anteriores, a sessão pública encerrar-se-á automaticamente.
- 6.14. Encerrada a fase competitiva sem que haja a prorrogação automática pelo sistema, poderá o pregoeiro, assessorado pela equipe de apoio, justificadamente, admitir o reinício da sessão pública de lances, em prol da consecução do melhor preço.
- 6.15. Após o **encerramento da etapa de lances da sessão pública, o pregoeiro encaminhará, pelo sistema eletrônico, contraproposta** ao licitante que tenha apresentado o melhor preço,



## TRIBUNAL REGIONAL DO TRABALHO DA 3ª REGIÃO

### Secretaria de Licitações e Contratos

Pregão Eletrônico 13/2021

para que seja obtida a melhor proposta, não se admitindo negociar condições diferentes daquelas previstas no edital.

- 6.15.1. A negociação será realizada exclusivamente pelo canal de comunicação (*chat*) existente no sistema e poderá ser acompanhada pelos demais licitantes.
- 6.16. No caso de desconexão do pregoeiro, no decorrer da etapa de lances, se o sistema eletrônico permanecer acessível aos licitantes, os lances continuarão sendo recebidos, sem prejuízos dos atos realizados.
- 6.17. Quando a desconexão do sistema eletrônico para o pregoeiro persistir por tempo superior a dez minutos, a sessão pública será suspensa e reiniciada somente após decorridas vinte e quatro horas da comunicação do fato pelo Pregoeiro aos participantes, no sítio eletrônico utilizado para divulgação.

## 7. HABILITAÇÃO

- 7.1. Para habilitar-se na presente licitação, o interessado deverá apresentar toda a documentação comprobatória da necessária qualificação no que se refere à:
  - 7.1.1. Habilitação jurídica;
  - 7.1.2. Regularidade fiscal e trabalhista;
  - 7.1.3. Qualificação econômica e financeira;
  - 7.1.4. Qualificação Técnica; e
  - 7.1.5. Cumprimento do disposto no inciso XXXIII do art. 7º da Constituição Federal, conforme Anexo I deste Edital.
- 7.2. Atendidas as condições de participação, a habilitação dos licitantes será verificada por meio do SICAF, nos documentos por ele abrangidos, em relação à habilitação jurídica, à regularidade fiscal e trabalhista e à qualificação econômica e financeira.
  - 7.2.1. É dever do licitante atualizar previamente as comprovações constantes do SICAF para que estejam vigentes na data da abertura da sessão pública, ou encaminhar, em conjunto com a apresentação da proposta, a respectiva documentação atualizada.
- 7.3. Havendo a necessidade de envio de documentos complementares à habilitação, necessários à confirmação daqueles exigidos neste Edital e já apresentados, o licitante será convocado a encaminhá-los, em formato digital, via sistema, no prazo de até vinte e quatro horas, sob pena de inabilitação.
- 7.4. As microempresas e as empresas de pequeno porte, se não tiverem a regularidade fiscal e trabalhista, deverão providenciar a regularização da documentação no prazo de 5 (cinco) dias úteis, a contar da divulgação do resultado da fase de habilitação. Esse prazo é prorrogável, mediante pedido da licitante, por igual período, a critério da Administração.
- 7.5. As empresas interessadas, que não estiverem cadastradas no SICAF, poderão realizar o seu cadastramento em Unidades Cadastradoras dos órgãos ou entidades da Presidência da República, dos Ministérios, das Autarquias e das Fundações que participam do Sistema Integrado de Serviços Gerais – SISG, localizados nas Unidades da Federação.
  - 7.5.1. A relação dos documentos e os procedimentos necessários para cadastro no SICAF, estão disponíveis no endereço eletrônico <http://www.comprasgovernamentais.gov.br>. > **Publicações > Manuais > Manual de Cadastramento de Fornecedores – SICAF.**



## TRIBUNAL REGIONAL DO TRABALHO DA 3ª REGIÃO

### Secretaria de Licitações e Contratos

Pregão Eletrônico 13/2021

- 7.6. A **HABILITAÇÃO JURÍDICA** será comprovada, mediante a apresentação da seguinte documentação:
- 7.6.1. Registro empresarial, em se tratando de empresário.
  - 7.6.2. Ato constitutivo, estatuto ou contrato social em vigor, devidamente registrado, em se tratando de sociedades empresariais, empresa individual de responsabilidade limitada e, no caso de sociedade por ações, acompanhado dos documentos de eleição de seus administradores.
  - 7.6.3. Inscrição do contrato social no Registro Civil das Pessoas Jurídicas, em se tratando de sociedades simples, acompanhada de prova de diretoria em exercício.
  - 7.6.4. **Observação:** Para todos os efeitos, considera-se como ato constitutivo, estatuto ou contrato social em vigor, o documento de constituição da empresa, que deverá estar acompanhado da(s) última(s) alteração(ões) referente(s) à natureza da atividade comercial, ao capital social e à administração da empresa, ou a última alteração consolidada.
- 7.7. A **REGULARIDADE FISCAL E TRABALHISTA** será comprovada mediante a apresentação dos seguintes documentos:
- 7.7.1. Prova de inscrição no Cadastro Nacional de Pessoas Jurídicas (CNPJ);
  - 7.7.2. Prova de regularidade para com a Receita Federal, demonstrada por meio de Certidão Unificada, nos termos da Portaria MF 358, de 05 de setembro de 2014 (tributos federais, contribuições previdenciárias e dívida ativa da União);
  - 7.7.3. Certificado de Regularidade de Situação perante o FGTS, conforme determina o artigo 27, letra "a", da Lei n.º 8.036, de 11/05/1990;
  - 7.7.4. Prova de inexistência de débitos inadimplidos perante a Justiça do Trabalho, mediante certidão negativa ou de certidão positiva com efeitos de negativa (CNDT), nos termos da Consolidação das Leis do Trabalho e conforme a Lei n.º 12.440/2011.
  - 7.7.5. **Serão verificados, ainda, durante a fase de habilitação**, conforme determinação constante no Acórdão 1.793/2011 TCU - Plenário:
    - 7.7.5.1. No Cadastro Nacional de Empresas Inidôneas e Suspensas/CGU (disponível no portal da transparência - <http://www.portaldatransparencia.gov.br>) - a existência de registros impeditivos à contratação;
    - 7.7.5.2. No Cadastro Nacional de Condenações Cíveis por Ato de Improbidade Administrativa, disponível no portal do CNJ - a existência de registros impeditivos à contratação por improbidade administrativa.
    - 7.7.5.3. No Sistema de Inabilitados e Inidôneos do TCU – a existência de registros impeditivos à contratação.
- 7.8. A **QUALIFICAÇÃO ECONÔMICA E FINANCEIRA** será comprovada mediante apresentação dos seguintes documentos:
- 7.8.1. Certidão negativa de falência, de recuperação judicial ou de recuperação extrajudicial, expedida pelo distribuidor da sede da pessoa jurídica, ou de execução patrimonial, expedida no domicílio da pessoa física. Esses documentos podem ser substituídos por cópia da decisão judicial de autorização de participação em licitações.
  - 7.8.2. Balanço Patrimonial (BP) e Demonstração do Resultado do Exercício (DRE), já exigíveis e apresentados na forma da lei, que comprovem a boa situação financeira da





## TRIBUNAL REGIONAL DO TRABALHO DA 3ª REGIÃO

### Secretaria de Licitações e Contratos

Pregão Eletrônico 13/2021

empresa, vedada a substituição por balancetes ou balanços provisórios, podendo ser atualizados por índices oficiais quando encerrado há mais de 3 (três) meses da data de apresentação da proposta, com a comprovação dos seguintes índices:

**Índice de Liquidez Geral (LG) maior que 1;**

**Solvência Geral (SG) maior que 1;**

**Índice de Liquidez Corrente (LC) maior que 1, calculados pelas seguintes fórmulas:**

$$LG = \frac{AC + RLP}{PC + ELP}$$

$$SG = \frac{AT}{PC + ELP}$$

$$LC = \frac{AC}{PC}$$

Onde:

**AC = ATIVO CIRCULANTE**

**PC = PASSIVO CIRCULANTE**

**AT = ATIVO TOTAL**

**ELP = EXIGÍVEL A LONGO PRAZO**

**RLP = REALIZÁVEL A LONGO PRAZO**

- 7.8.3. Entendem-se como aceitos na forma da lei os balanços patrimoniais e as demonstrações contábeis assim apresentados:
- 7.8.3.1. Sociedades regidas pela Lei n.º 6.404/1976, alterada pela Lei n.º 11.638/2007 (sociedade anônima):
- 7.8.3.1.1. Publicados em Diário Oficial; ou
- 7.8.3.1.2. Publicados em jornal de grande circulação; ou
- 7.8.3.1.3. Por cópia registrada ou autenticada, de forma física ou eletrônica, na Junta Comercial da sede ou domicílio da licitante.
- 7.8.3.2. Demais empresas:
- 7.8.3.2.1. Por cópia do livro Diário, inclusive, obrigatoriamente, com os Termos de Abertura e de Encerramento, devidamente registrado ou autenticado, de forma física ou eletrônica, na Junta Comercial da sede ou domicílio da licitante ou em outro órgão equivalente, na forma do art. 6º, da IN n.º 65 do Departamento Nacional do Registro do Comércio – DNRC, de 11 de agosto de 1997, ou
- 7.8.3.2.2. Por cópia do Balanço e das Demonstrações Contábeis devidamente registrados ou autenticados, de forma física ou eletrônica, na Junta Comercial da sede ou domicílio da licitante;
- 7.8.3.3. Sociedade criada no exercício em curso:
- 7.8.3.3.1. Por cópia do Balanço de Abertura, devidamente registrado ou autenticado, de forma física ou eletrônica, na Junta Comercial da sede ou domicílio da licitante;
- 7.8.4. O balanço patrimonial e as demonstrações contábeis deverão estar assinados por Contador ou por outro profissional equivalente, devidamente registrado no Conselho Regional de Contabilidade.



## TRIBUNAL REGIONAL DO TRABALHO DA 3ª REGIÃO

### Secretaria de Licitações e Contratos

Pregão Eletrônico 13/2021

- 7.8.5. A autenticação dos livros contábeis poderá ser feita, alternativamente, pela apresentação do recibo de entrega do Sistema Público de Escrituração Digital (SPED), quando a licitante realizar escrituração contábil digital (ECD).
- 7.8.6. As empresas com menos de um exercício financeiro devem cumprir a exigência deste item mediante apresentação de Balanço de Abertura ou do último Balanço Patrimonial levantado, conforme o caso.
- 7.8.7. Caso a empresa arrematante apresente resultado **igual ou inferior a 1 (um) nos índices** de Liquidez Geral, Liquidez Corrente e Solvência Geral, **podará, como alternativa, comprovar**, quando da habilitação, tendo em vista os riscos para a Administração, **Patrimônio Líquido no valor mínimo de 10% (dez por cento) do valor estimado da eventual contratação** resultante da licitação, admitida a atualização para a data de apresentação da proposta mediante índices oficiais.
- 7.9. Para comprovar a **QUALIFICAÇÃO TÉCNICA** a licitante deverá apresentar:
- 7.9.1. Comprovação de que dispõe ou apresentar declaração de que disporá, até o momento de assinatura do contrato, de filial, escritório ou laboratório em Belo Horizonte – MG ou região metropolitana.
- 7.9.2. Registro no CREA - Conselho Regional de Engenharia e Agronomia dentro do seu prazo de validade, que constem os seus responsáveis técnicos.
- 7.9.3. Atestado de capacidade técnico-operacional - Comprovação de aptidão para desempenho de atividade pertinente e compatível em características tecnológicas e operacionais com o objeto da licitação, mediante a apresentação de atestado(s), em nome da LICITANTE, emitido(s) por pessoa jurídica(s) de direito público ou privado, que comprove(m) a execução das seguintes parcelas de maior relevância técnica e valor significativo:
- **Lançamentos de 1.000 m de cabo UTP Cat 5e ou superior;**
  - **50 (cinquenta) pontos (tomadas) de telecomunicações (voz e dados); e**
  - **50 (cinquenta) pontos (tomadas) elétricos.**
- 7.9.3.1. A LICITANTE poderá apresentar atestado de capacidade técnico-profissional em substituição ou em complementação à comprovação de capacidade técnico-operacional. Para tanto, deverá apresentar:
- 7.9.3.1.1. Certidão de registro de pessoa física emitida pelo CREA - Conselho Regional de Engenharia e Agronomia do (s) Responsável (is) Técnico (s) (RT) vinculado (s) à empresa proponente, habilitado (s) à execução dos serviços objeto deste certame.
- 7.9.3.1.1.1. A comprovação do vínculo profissional poderá ser efetuada mediante a apresentação de cópia da carteira de trabalho (CTPS) em que conste o LICITANTE como CONTRATANTE, do CONTRATO Social do LICITANTE em que conste o detentor do acervo técnico como sócio, do CONTRATO de trabalho ou CONTRATO de prestação de serviço ou, ainda de declaração de contratação futura do profissional detentor do atestado apresentado, desde que acompanhada de declaração de anuência do profissional.
- 7.9.3.1.2. Um ou mais atestado (s) (ou declaração) de capacidade técnica, expedido por pessoa jurídica de direito público ou privado, devidamente



## TRIBUNAL REGIONAL DO TRABALHO DA 3ª REGIÃO

### Secretaria de Licitações e Contratos

Pregão Eletrônico 13/2021

registrado (s) no Conselho Regional de Engenharia e Agronomia - CREA e acompanhado (s) da (s) respectiva (s) Certidão (ões) de Acervo Técnico (CAT), que comprove ter seu (s) responsável (is) técnico (s) executado serviços com características semelhantes e equivalentes ao objeto desta licitação, constando obrigatoriamente:

- Lançamentos de 1.000 m de cabo UTP Cat 5e ou superior
- 50 (cinquenta) pontos (tomadas) de telecomunicações (voz e dados);
- 50 (cinquenta) pontos (tomadas) elétricos;

7.9.3.2. Serão considerados todos os atestados em que conste a LICITANTE como contratada, bem como os decorrentes de subcontratação ou cessão, se formalmente autorizadas pelo CONTRATANTE e devidamente comprovadas através de documentação pertinente.

7.9.3.3. Não serão aceitos atestados emitidos pela própria LICITANTE.

7.9.4. Declaração de conhecimento das condições e peculiaridades ou Declaração de vistoria técnica, conforme item 21 e modelos contidos nos anexos I e II do Termo de Referência (Anexo II deste Edital).

7.10. Os documentos exigidos neste edital deverão estar válidos no momento em que forem solicitados pelo Pregoeiro (imediatamente após a realização da sessão de lances ou a qualquer momento durante toda a realização do Pregão até a assinatura do respectivo contrato), salvo no caso das exceções previstas na Lei Complementar n.º 123/2006 e no Decreto n.º 8.538/2015.

7.11. Somente haverá a necessidade de comprovação do preenchimento de requisitos mediante apresentação dos documentos originais não-digitais quando houver dúvida em relação à integridade do documento digital, correndo a partir da solicitação o prazo de até 3 (três) dias úteis para o envio físico.

7.11.1. O endereço para o envio oportuno dos documentos, ou seja, quando solicitado pelo pregoeiro, é: Rua Desembargador Drumond, 41, 4º andar, Serra - Belo Horizonte/MG - CEP 30.220-030, telefone (31) 3228-7145. Documentos enviados sem a solicitação do pregoeiro ou por meio distinto daquele solicitado serão desconsiderados e descartados.

7.12. Será fixada em 90 (noventa) dias, a partir de sua expedição, a validade dos documentos públicos que não trouxerem esta informação evidenciada.

7.13. **Não serão aceitos** “protocolos de entrega” ou “solicitação de documento” em substituição aos documentos requeridos no presente Edital e/ou seus anexos.

7.14. Se a documentação de habilitação não estiver completa e correta ou contrariar qualquer dispositivo deste edital e seus anexos, o Pregoeiro considerará o licitante inabilitado, exceto as microempresas ou empresas de pequeno porte, na forma prevista na Lei Complementar n.º 123/2006.

7.15. Para fins de habilitação, a verificação pelo órgão promotor do certame nos sítios oficiais de órgão e entidades emissores de certidões constitui meio legal de prova, conforme estabelecido no § 3º do art. 43 do Decreto n.º 10.024/2019.

## **8. ENCAMINHAMENTO DA PROPOSTA**



## TRIBUNAL REGIONAL DO TRABALHO DA 3ª REGIÃO

### Secretaria de Licitações e Contratos

Pregão Eletrônico 13/2021

- 8.1. O pregoeiro solicitará ao licitante mais bem classificado que, no prazo de duas horas, prorrogável por mais duas, mediante solicitação do interessado, envie a proposta adequada ao último lance ofertado após a negociação realizada, acompanhada, se for o caso, dos documentos complementares.
- 8.2. Na proposta comercial ajustada ao valor do lance deverá constar a especificação completa do objeto contratual, incluindo informações de marca e modelo, evitando-se simplesmente copiar a especificação do Edital. Deverão ser informados, ainda, os dados da empresa e do seu representante legal (e documento de procuração com poderes para participar de licitações e firmar contratos, se o representante não for um dos sócios), bem como os dados da conta bancária da empresa para o oportuno pagamento.
  - 8.2.1. Ao ajustar os preços ao valor do lance, deverá ser observada a manutenção de duas casas decimais no valor unitário do objeto contratual.
  - 8.2.2. O valor da proposta final ajustada em hipótese alguma poderá ser superior ao valor arrematado.
  - 8.2.3. A proposta deverá conter os valores unitários de cada item licitado e valor global correspondente ao quantitativo total previsto para a eventual contratação.
  - 8.2.4. **A proposta deverá estar acompanhada do detalhamento do BDI, conforme consta no modelo para preenchimento (Anexo V do Termo de Referência), observado o item 9 do Termo de Referência (Anexo II deste Edital).**
- 8.3. Os materiais ofertados ao TRT3 deverão cumprir todas as exigências de certificação compulsória pelo INMETRO quando constarem das listas indicadas em normas técnicas expedidas por aquele órgão. Materiais e/ou serviços que se submetam a normas de segurança produzidas pelo INMETRO ou pela ABNT, deverão cumprir todos os requisitos normativos pertinentes, salvo quando houver determinação divergente expressa no Termo de Referência ou em documento emitido pela Fiscalização.
- 8.4. Para envio dos documentos e propostas por meio eletrônico, os licitantes deverão consultar o Manual do Fornecedor, disponível no portal de compras.

## **9. JULGAMENTO DA PROPOSTA**

- 9.1. Para julgamento da proposta, será considerada como **primeira classificada** aquela que, estando de acordo com as especificações exigidas neste certame, ofertar o **MENOR PREÇO, POR LOTE**, apurado conforme planilha de formação de preços constante do **Anexo III** deste edital, respeitando-se o(s) limite(s) estabelecido(s) no item 7 e Anexo III do Termo de Referência (Anexo II deste Edital).
- 9.2. **Encerrada a etapa de negociação**, o pregoeiro examinará a proposta classificada em primeiro lugar quanto à adequação ao objeto e à compatibilidade do preço em relação ao máximo estipulado para contratação neste Edital e em seus anexos, observado o disposto no parágrafo único do art. 7º e no § 9º do art. 26 do Decreto n.º 10.024/2019.
- 9.3. O Pregoeiro poderá convocar o licitante para enviar documento digital complementar, por meio de funcionalidade disponível no sistema, no prazo de até vinte e quatro horas, sob pena de não aceitação da proposta.
  - 9.3.1. O prazo poderá ser prorrogado pelo Pregoeiro por solicitação escrita e justificada do licitante e formalmente aceita pelo Pregoeiro, formulada antes de findo o prazo.



## TRIBUNAL REGIONAL DO TRABALHO DA 3ª REGIÃO

### Secretaria de Licitações e Contratos

Pregão Eletrônico 13/2021

- 9.4. Se houver licitantes microempresas e empresas de pequeno porte, será observada a disciplina estabelecida nos artigos 44 e 45 da Lei Complementar n.º 123/2006, regulamentados pelo art. 5º do Decreto n.º 8.538/2015.
- 9.5. Serão **desclassificadas** as propostas:
- 9.5.1. Que não estiverem de acordo com as condições previstas neste edital;
  - 9.5.2. Que contenham cotação de objeto diverso do requerido nesta licitação e que sejam omissas ou que apresentem irregularidades e defeitos capazes de dificultar o julgamento;
  - 9.5.3. Que forem manifestamente inexequíveis, nos termos do art. 48, II, e § 1º da Lei n.º 8.666/93;
  - 9.5.4. Que oferecerem preços ou vantagens baseadas nas ofertas dos demais licitantes;
  - 9.5.5. Da licitante que não se dispuser a colaborar com as diligências preliminares, não praticar algum dos atos estabelecidos neste edital e seus anexos, praticá-los fora do prazo estabelecido ou em desacordo com as especificações ou, ainda, de forma incompleta;
  - 9.5.6. Da licitante que esteja enquadrada em alguma das **vedações descritas no item 3.3 deste edital**.
- 9.6. Somente poderá ser considerado excessivo qualquer preço após o encerramento da etapa de lances e, quando formulada contraproposta pelo Pregoeiro, após recusa ou no caso de omissão por parte do respectivo proponente.
- 9.7. O ônus da prova da exequibilidade dos preços cotados incumbe ao autor da proposta.
- 9.8. A cada desclassificação o Pregoeiro enviará, via canal eletrônico de comunicação “chat”, mensagem suspendendo a sessão e informando o dia e horário em que esta será retomada, para convocação do licitante subsequente.
- 9.9. O pregoeiro e equipe de apoio procederão à análise da documentação de habilitação do licitante que tiver formulado a **proposta mais bem classificada (arrematante)**, para confirmação das suas condições habilitatórias.
- 9.10. Todas as decisões do Pregoeiro serão precedidas de mensagens, via canal eletrônico de comunicação “chat”, informando o dia e horário em que estas serão divulgadas, assim como as convocações tratadas neste instrumento convocatório.
- 9.11. Na hipótese de necessidade de suspensão da sessão pública para a realização de diligências, com vistas ao saneamento das propostas e da habilitação, a sessão pública somente poderá ser reiniciada mediante aviso prévio no sistema com, no mínimo, vinte e quatro horas de antecedência, e a ocorrência será registrada em ata.
- 9.12. **Se a proposta ou o lance mais bem classificado não for aceitável**, ou se o licitante desatender às exigências habilitatórias, o pregoeiro examinará a proposta ou o lance do licitante subsequente, verificando a sua aceitabilidade e habilitação, repetindo este procedimento até a apuração de uma proposta ou lance que atenda ao edital, podendo negociar com o licitante para obter proposta melhor.
- 9.13. Sempre que houver nova proposta classificada em primeiro lugar, em decorrência de inabilitações ou desclassificações de licitantes anteriores, o pregoeiro procederá à análise de existência de **microempresas e empresas de pequeno porte e de fornecedores que possam exercer o direito de preferência**.
- 9.13.1. Neste caso, a convocada deverá apresentar a nova proposta no prazo de duas horas a contar da convocação.



## TRIBUNAL REGIONAL DO TRABALHO DA 3ª REGIÃO

### Secretaria de Licitações e Contratos

Pregão Eletrônico 13/2021

- 9.14. Constatado o atendimento às exigências fixadas no edital, o licitante será **declarado vencedor**.
- 9.15. O Sistema Eletrônico não aceitará desistência dos lances ofertados.
- 9.16. A indicação do lance vencedor, a classificação dos lances apresentados e demais informações relativas à sessão pública do Pregão constarão de ata divulgada no sistema eletrônico.

#### **10. CRITÉRIO DE ACEITABILIDADE, ADJUDICAÇÃO E HOMOLOGAÇÃO**

- 10.1. Será **declarado vencedor do procedimento licitatório** o licitante mais bem classificado, contanto que devidamente habilitado, que o objeto cotado atenda às especificações exigidas e que o preço ofertado seja igual ou inferior ao limite de admissibilidade.
- 10.2. O objeto da licitação será adjudicado ao licitante declarado vencedor, por ato do Pregoeiro, caso não haja interposição de recurso, ou pela autoridade competente, após a regular decisão dos recursos apresentados.
- 10.2.1. A adjudicação do objeto será pelo valor total lote.
- 10.3. Após a fase recursal, constatada a regularidade dos atos praticados, a autoridade competente homologará o procedimento licitatório.
- 10.4. Em qualquer fase do processo de licitação, sempre que houver discrepância entre os valores unitários e totais, prevalecerão os unitários; e, havendo discordância entre os valores em algarismos e por extenso, prevalecerão os descritos por extenso.

#### **11. PRAZOS E CONDIÇÕES PARA ASSINATURA DO CONTRATO E RECEBIMENTO DA NOTA DE EMPENHO**

- 11.1. Depois de homologado o resultado desta licitação, o TRT3 encaminhará ao proponente vencedor o instrumento contratual para assinatura.
- 11.1.1. O prazo para assinatura do **contrato, pelo proponente vencedor, é de até 5 (cinco) dias úteis** da data do envio da minuta do instrumento de contrato, por meio eletrônico, pela Seção de Contratos, em conformidade com o disposto no art. 64 da Lei n.º 8.666/93.
- 11.1.2. O CONTRATO deve ser assinado e devolvido ao TRT3 no prazo estipulado, sob pena de decair o direito à contratação, sem prejuízo das sanções previstas no art. 49 do Decreto n.º 10.024/2019.
- 11.2. Caso a assinatura do Contrato não se dê no prazo estabelecido, sem justa causa, o Tribunal convocará os licitantes remanescentes, observando-se a ordem de classificação, estando o adjudicatário sujeito às sanções previstas neste Edital, no Decreto n.º 10.024/2019 e as demais permitidas em lei.
- 11.3. Na assinatura do contrato será exigida a comprovação das condições de habilitação consignadas no edital, que deverão ser mantidas pelo licitante durante a vigência do contrato.
- 11.3.1. Na hipótese de o vencedor da licitação não comprovar as condições de habilitação consignadas no edital ou se recusar a assinar o contrato a Administração, sem prejuízo da aplicação das sanções das demais cominações legais cabíveis a esse licitante, poderá convocar outro licitante, respeitada a ordem de classificação, para, após a comprovação



## TRIBUNAL REGIONAL DO TRABALHO DA 3ª REGIÃO

### Secretaria de Licitações e Contratos

Pregão Eletrônico 13/2021

dos requisitos para habilitação, analisada a proposta e eventuais documentos complementares e, feita a negociação, assinar o contrato.

#### **12. VIGÊNCIA DO CONTRATO**

- 12.1. O contrato terá vigência de 12 (doze) meses, a partir da data da sua assinatura, podendo, por interesse da Administração, ser prorrogado por períodos iguais e sucessivos, limitada sua duração a 60 (sessenta) meses, nos termos do inciso II do art. 57, da Lei n.º 8.666/1993. A vigência contratual não prejudicará a completa validade da garantia do objeto.
- 12.2. O contrato poderá ser prorrogado desde que justificado por escrito e previamente autorizado pela autoridade competente para celebrar o contrato e observada a vigência do crédito orçamentário.
- 12.3. As partes deverão se manifestar sobre o interesse da prorrogação com pelo menos 90 (noventa) dias de antecedência do término da vigência do contrato.
- 12.4. É vedada a manutenção, aditamento ou prorrogação de contrato de prestação de serviços com empresa que tenha, entre seus empregados colocados à disposição deste Regional para o exercício de funções de chefia, pessoas que incidam nas vedações dos arts. 1º e 2º da Resolução 156/2012 do Conselho Nacional de Justiça e na Portaria 23/2013 do TRT3.

#### **13. REAJUSTE CONTRATUAL**

- 13.1. Os preços inicialmente contratados poderão ser reajustados, **a pedido da CONTRATADA**, observando o interregno mínimo de 1 (um) ano, contando-se o prazo a partir da data limite estabelecida para apresentação da proposta, nos termos do Art. 3º, da Lei n. 10.192 de 14/02/2001, limitado o reajuste à variação do Índice Nacional de Preços ao Consumidor Amplo - IPCA, publicado pelo Instituto Brasileiro de Geografia e Estatística - IBGE ou de outro índice que passe a substituí-lo, o que for mais favorável ao CONTRATANTE, sem prejuízo da necessária negociação pelo gestor com vistas à obtenção de condição mais vantajosa ao Tribunal.
- 13.2. Os custos com parcelas que, na época da licitação, eram plenamente previsíveis, porque próprios do objeto, ainda que não discriminados no edital e seus anexos, não ensejarão a renegociação da contratação com a Administração, conforme entendimento esposado pelo CSJT no processo CSJT-PP-10554-13.2016.5.90.0000.

#### **14. CONDIÇÕES DE EXECUÇÃO DO OBJETO**

- 14.1. É de inteira responsabilidade dos licitantes a observação das especificações do objeto contratual, constantes do edital e seus anexos, de forma a serem atendidas integralmente.
- 14.2. Se, quando da realização do objeto contratual, ficar constatado o não atendimento às especificações, a CONTRATADA fica obrigada a substituí-lo ou refazê-lo de maneira a atender ao Edital.
- 14.3. Os bens ou insumos entregues ao órgão adjudicante deverão ser novos, devidamente embalados e em perfeitas condições de armazenamento e uso, sob pena de recusa ao recebimento.
- 14.4. A execução do objeto contratual deverá ser feita no território do Estado de Minas Gerais, especificamente, nos prédios onde funcionam as unidades do TRT3ª Região.



## TRIBUNAL REGIONAL DO TRABALHO DA 3ª REGIÃO

### Secretaria de Licitações e Contratos

Pregão Eletrônico 13/2021

14.5. A contagem do prazo para realização do objeto contratual será iniciada quando do recebimento da ordem de serviço pela CONTRATADA.

14.6. A CONTRATADA deverá observar todos os prazos e condições de execução do objeto contratual estabelecidos no Termo de Referência.

#### **15. RECEBIMENTO DO OBJETO**

15.1. Os **recebimentos provisório e definitivo** serão realizados conforme regras estabelecidas no Termo de Referência (Anexo II deste Edital).

#### **16. GARANTIA CONTRATUAL**

16.1. Será exigida a prestação de garantia na presente contratação, conforme regras constantes do Termo de Referência (Anexo II deste Edital).

#### **17. FISCALIZAÇÃO E GERENCIAMENTO**

17.1. Os responsáveis pelo gerenciamento e fiscalização da contratação estão indicados no Termo de Referência (Anexo II deste Edital).

17.2. O exercício da fiscalização pelo CONTRATANTE não exclui nem reduz a responsabilidade da CONTRATADA, inclusive perante terceiros, por qualquer irregularidade, ainda que resultante de imperfeições técnicas, vícios redibitórios, ou emprego de material inadequado ou de qualidade inferior, e, na ocorrência desta, não implica corresponsabilidade da Administração ou de seus agentes e prepostos, de conformidade com o art. 70 da Lei n.º 8.666, de 1993.

#### **18. OBRIGAÇÕES DO ADJUDICANTE / CONTRATANTE:**

18.1. As obrigações da Contratante são as estabelecidas no Termo de Referência (Anexo II deste Edital).

#### **19. OBRIGAÇÕES DA ADJUDICATÁRIA / CONTRATADA**

19.1. As obrigações da Contratada são as estabelecidas no Termo de Referência (Anexo II deste Edital).

#### **20. IMPUGNAÇÃO AO EDITAL, PEDIDO DE ESCLARECIMENTOS E INTERPOSIÇÃO DE RECURSOS**

20.1. **Até três dias úteis** antes da data fixada para a abertura da sessão pública, exclusivamente por meio eletrônico, no endereço indicado no edital, qualquer pessoa poderá impugnar o ato convocatório do pregão.

20.1.1. Caberá ao pregoeiro, auxiliado pelo setor responsável pela elaboração do edital, decidir sobre a petição no prazo de **até dois dias úteis**, contados da data de recebimento da impugnação.

20.1.2. Acolhida a petição contra o ato convocatório, será designada nova data para a realização do certame.





## TRIBUNAL REGIONAL DO TRABALHO DA 3ª REGIÃO

### Secretaria de Licitações e Contratos

Pregão Eletrônico 13/2021

- 20.2. Os pedidos de esclarecimentos referentes ao processo licitatório deverão ser enviados ao pregoeiro **até três dias úteis** anteriores à data fixada para abertura da sessão pública, exclusivamente por meio do endereço eletrônico indicado no edital.
- 20.2.1. Caberá ao pregoeiro, auxiliado pelo setor responsável pela elaboração do edital, decidir sobre a petição no prazo de até dois dias úteis, contados da data de recebimento do pedido.
- 20.2.2. As respostas aos pedidos de esclarecimento serão divulgadas no sistema e vincularão os participantes e a administração.
- 20.3. Encerrada a etapa de lances, os licitantes deverão consultar regularmente o sistema para verificar se foi declarado o vencedor e se está liberada a opção para interposição de recurso. A partir da liberação, os licitantes terão 24 (vinte e quatro) horas para manifestar a intenção de recorrer, em campo próprio do sistema.
- 20.3.1. O recorrente terá 3 (três) dias, a contar da manifestação prevista no item anterior, para apresentar as razões do recurso. Findo esse prazo, os demais licitantes terão 3 (três) dias para oferecer as contrarrazões.
- 20.3.2. O prazo para manifestação da intenção de recorrer iniciará após decorrida a fase de regularização fiscal e trabalhista de microempresa ou empresa de pequeno porte, na forma prevista nos art. 42 e 43 da Lei Complementar n.º 123/2006, se for o caso.
- 20.4. A sessão pública compreende, sucessivamente, a abertura de propostas, a etapa de lances e a declaração do vencedor.
- 20.4.1. A declaração do vencedor compreende a análise da proposta e o julgamento de habilitação, de acordo com as exigências previstas neste Edital.
- 20.5. O acolhimento de recurso importará a invalidação apenas dos atos insuscetíveis de aproveitamento.
- 20.6. Se não reconsiderar sua decisão, o pregoeiro submeterá o recurso, devidamente informado, à consideração da autoridade competente, que o decidirá antes da homologação do procedimento.

## **21. PAGAMENTO**

- 21.1. As regras acerca do pagamento são as estabelecidas no Termo de Referência (Anexo II deste Edital).

## **22. SANÇÕES**

- 22.1. Aquele que, convocado dentro do prazo de validade de sua proposta, não assinar o contrato, deixar de entregar documentação exigida, apresentar documentação falsa, ensejar o retardamento da execução de seu objeto, não mantiver a proposta, falhar ou fraudar na execução do contrato, comportar-se de modo inidôneo, fizer declaração falsa ou cometer fraude fiscal, garantido o direito à ampla defesa, incorrerá em multa de até 1% (um por cento) calculada sobre o valor total estimado para a contratação e ficará impedido de licitar e de contratar com a União, e será descredenciado no SICAF, pelo prazo de até cinco anos, sem prejuízo das multas previstas neste edital, no contrato e demais cominações legais.



## TRIBUNAL REGIONAL DO TRABALHO DA 3ª REGIÃO

### Secretaria de Licitações e Contratos

Pregão Eletrônico 13/2021

- 22.2. As demais sanções relativas à execução contratual estão dispostas no item 19 do Termo de Referência (Anexo II deste Edital) e na Cláusula Décima Oitava da Minuta Contratual (Anexo IV deste Edital).
- 22.3. As penalidades serão obrigatoriamente registradas no SICAF.

### **23. DOS CRITÉRIOS DE SUSTENTABILIDADE**

- 23.1. Ficará a cargo do gestor e do fiscal do contrato supervisionar o cumprimento, pela CONTRATADA, dos requisitos de sustentabilidade estabelecidos neste edital.
- 23.2. A Contratada deverá observar fielmente as obrigações de sustentabilidade indicadas no Termo de Referência (Anexo II deste Edital).

### **24. DISPOSIÇÕES GERAIS**

- 24.1. Esta licitação poderá ser revogada consoante previsão contida no art. 49 da Lei n.º 8.666/1993.
- 24.2. Os proponentes são responsáveis pela fidelidade e legitimidade das informações e dos documentos apresentados em qualquer fase da licitação.
- 24.3. A estimativa de custo do objeto deste pregão, assim como os orçamentos que a balizaram, encontram-se juntados nos autos.
- 24.4. Para fins judiciais, fica eleito o Foro da Justiça Federal em Belo Horizonte.
- 24.5. São partes integrantes e inseparáveis do presente edital:
- 24.5.1. ANEXO I – DECLARAÇÃO PARA FINS DE CUMPRIMENTO DA LEGISLAÇÃO DE PROTEÇÃO AO TRABALHO DO MENOR (INCISO V DO ARTIGO 27 DA LEI N.º 8.666/1993)
  - 24.5.2. ANEXO II – TERMO DE REFERÊNCIA
  - 24.5.3. ANEXO III – MODELO DE PROPOSTA DE PREÇOS
  - 24.5.4. ANEXO IV – MINUTA DE CONTRATO
  - 24.5.5. ANEXO V - MODELO DE TERMO DE DECLARAÇÃO DA EQUIPE DE GESTÃO E FISCALIZAÇÃO DA CONTRATAÇÃO

Belo Horizonte, 30 de agosto de 2021.

**Antônio Costa da Silva**  
**Secretário de Licitações e Contratos**

**ANALISADO E APROVADO PELA**  
**ASSESSORIA JURÍDICA**  
**Portaria GP 05/2020**



TRIBUNAL REGIONAL DO TRABALHO DA 3ª REGIÃO

Secretaria de Licitações e Contratos

Pregão Eletrônico 13/2021

**ANEXO I DO EDITAL - DECLARAÇÃO**

**REF.: PREGÃO ELETRÔNICO N.º 13/2021**

\_\_\_\_\_, inscrita no CNPJ n.º \_\_\_\_\_, por intermédio de seu representante legal, o(a) Sr(a) \_\_\_\_\_, portador(a) da Carteira de Identidade n.º \_\_\_\_\_ e do CPF n.º \_\_\_\_\_, DECLARA, para fins do disposto no inc. V do art. 27 da Lei n.º 8.666/1993, acrescido pela Lei n.º 9.854/1999, que não emprega menor de dezoito anos em trabalho noturno, perigoso ou insalubre e não emprega menor de dezesseis anos.

Ressalva: emprega menor, a partir de quatorze anos, na condição de aprendiz ( ).

---

(data)

---

(representante legal)

(observação: em caso afirmativo, assinalar a ressalva acima).

**Esta declaração deverá ser inserida no sistema eletrônico de compras juntamente com os demais documentos de habilitação, anteriormente à abertura da sessão pública.**



## TRIBUNAL REGIONAL DO TRABALHO DA 3ª REGIÃO

### Secretaria de Licitações e Contratos

Pregão Eletrônico 13/2021

#### **ANEXO II DO EDITAL – TERMO DE REFERÊNCIA**

#### CADERNO 8

#### TERMO DE REFERÊNCIA - CABEAMENTO ESTRUTURADO E INSTALAÇÕES ELÉTRICAS ESTABILIZADAS E ININTERRUPTAS

Define o objeto e estabelece condições e diretrizes técnico-administrativas a fim de contratar uma empresa especializada para a prestar serviço de natureza continuada de instalação, ampliação e adequações do cabeamento estruturado e das instalações elétricas estabilizadas e ininterruptas (alimentação por nobreak) nos imóveis deste Egrégio Tribunal Regional do Trabalho da 3ª Região.

#### **1. OBJETO**

1.1. Contratação de empresa especializada para prestar serviço de natureza continuada de instalação, ampliação e adequações do cabeamento estruturado e das instalações elétricas estabilizadas e ininterruptas (alimentação por nobreak) nos imóveis deste Egrégio Tribunal Regional do Trabalho da 3ª Região, tanto as unidades administrativas e jurisdicionais na capital como no interior do Estado de Minas Gerais, considerando fornecimento de materiais necessários e relacionados como infraestrutura de cabeamento estruturado, nos termos deste Termos de Referência e seus anexos.

#### **2. UNIDADE REQUISITANTE**

2.1. Secretaria de Engenharia (SENG).

#### **3. PROCEDIMENTO LICITATÓRIO**

3.1. Propõe-se a adoção da modalidade de licitação Pregão, na forma eletrônica (Lei nº 10.520/02, regulamentada pelo Decreto nº 10.024/19), tipo menor preço, tendo em vista se tratar de contratação de empresa para prestação de serviço comum de engenharia – (art. 1º, parágrafo único, da Lei nº 10.520/02; art.3º, inciso VIII, do Decreto nº 10.024/19), cujos padrões de qualidade e desempenho são objetivamente definidos neste documento, mediante especificações usuais de mercado.

3.2. Por se tratar de serviços continuados e sob demanda, cujos quantitativos anuais a serem executados são estimados, o objeto do presente instrumento será executado na forma indireta, sob o regime de Empreitada por Preço Unitário.

3.3. O julgamento e classificação das propostas será pelo critério de MENOR PREÇO GLOBAL ofertado para a prestação dos serviços constantes neste instrumento, observadas as condições



## TRIBUNAL REGIONAL DO TRABALHO DA 3ª REGIÃO

### Secretaria de Licitações e Contratos

Pregão Eletrônico 13/2021

de habilitação previstas neste Termo (art. 4º, X, da Lei nº 10.520/02; art. 7º, Decreto nº 10.024/19) em valor total, desde que o valor unitário de cada item esteja dentro do limite estimado, limitando a duas casas decimais. O certame dará publicidade ao orçamento referencial e adotará o modo de disputa aberto com intervalo entre os lances no valor de R\$100,00 (cem reais).

- 3.4. As condições disciplinadoras deste TR serão sempre interpretadas em favor da ampliação da disputa entre os interessados, desde que não comprometam o interesse da Administração, a finalidade e a segurança da contratação.
- 3.5. A habilitação jurídica, fiscal e trabalhista das empresas LICITANTES observará as exigências contidas no respectivo instrumento convocatório, atendendo-se às disposições contidas na Lei nº 8.666/93 (arts. 27 a 31).
- 3.6. É vedada a subcontratação do objeto deste Contrato.
- 3.7. Não será admitida a formação de consórcios. O estabelecimento de consórcios não se justifica pelo escopo da contratação.
- 3.8. A reserva de cotas para a participação de EPP ou ME não é viável e tampouco vantajosa, além de dificultar o gerenciamento com a pulverização dos serviços em inúmeros contratos, sobrecarregará a Administração em consequência do aumento de procedimentos repetitivos. Se reservadas as cotas, provavelmente, o somatório das parcelas para a manutenção de poucas unidades seria superior ao obtido no lote único, tornando-se dessa forma uma contratação não vantajosa para este Regional. Ademais, é interessante para este Regional, por questões técnicas e de custos, a padronização dos procedimentos, o que provavelmente não acontecerá se houver a reserva de cotas.

#### **4. JUSTIFICATIVA DA CONTRATAÇÃO**

- 4.1. O Cabeamento Estruturado permite a integração dos serviços de telefonia, tráfego de dados, VoIP, imagem, vídeo, segurança eletrônica, controle e sinalização, independente dos sinais transmitidos ou dos equipamentos usados, aliado as vantagens do baixo custo, arquitetura aberta, segurança da informação, padronização de mercado, normatização e retrocompatibilidade. Os avanços tecnológicos e topológicos no campo de rede de telecomunicações também viabilizaram a flexibilização de utilização dos espaços, a versatilidade de aplicação do cabeamento e a convergência dos sistemas usados pelo Tribunal em uma única rede.
- 4.2. Os circuitos elétricos dedicados à TI são estratégicos e precisam receber cuidados especiais, para isso, dispõem de uma infraestrutura refinada e uma fonte de energia diferenciada (nobreak). A exigência de confiabilidade e qualidade do suprimento de energia é maior do que nos demais circuitos elétricos do restante do prédio em virtude da sensibilidade dos equipamentos de TI e prejuízo causado pela perda dos trabalhos não salvos, falhas nos



## TRIBUNAL REGIONAL DO TRABALHO DA 3ª REGIÃO

### Secretaria de Licitações e Contratos

Pregão Eletrônico 13/2021

equipamentos e paralisação das atividades.

- 4.3. Os dois sistemas têm notória relevância com a virtualização dos Órgãos Públicos e facilidade de integração proporcionada pelo cabeamento estruturado nos ambientes corporativos, tornando inevitável prover os ambientes com infraestrutura física adequada para acesso à internet e execução das ferramentas (softwares) utilizados pelos Servidores, bem como para garantir a possibilidade de acesso remoto às estações de trabalho dos servidores em tele trabalho.
- 4.4. Os ambientes do Tribunal passam por constantes processos de otimização dos espaços ou mudança de finalidade, refletindo em alterações dos layouts e adequações das infraestruturas elétrica e lógica das salas. No intuito de enxugar a despesa de custeio e se enquadrar nas determinações Emenda Constitucional nº 95, a Administração planeja devolver nos próximos anos os prédios alugados, medida que exigirá adaptações dos prédios próprios a fim de receber confortavelmente os servidores, neste cenário, a contratação servirá de elo facilitador no cumprimento das metas.
- 4.5. A evolução tecnológica e a depreciação do bem tornam a infraestrutura do cabeamento estruturada obsoleta em média a cada 10 anos e das instalações elétricas a cada 20 anos, desgaste que já é a realidade de alguns prédios. A modernização constante das instalações prolonga a vida útil das instalações e proverá o Tribunal de infraestrutura adequada e otimizada para suportar as futuras demandas por banda de dados e novas tecnologias.
- 4.6. Ainda no leque de oportunidades, dar-se-á providências aos serviços recorrentes e importantes para exercício das atividades dos servidores, tais como: remanejamento, remoção, instalação, ativação e recuperação de pontos lógicos e elétricos.
- 4.7. A possibilidade de abarcar tempestivamente pequenas demandas, as quais resultariam em inúmeros, ineficientes e árduos processos de contratação, desafoga a força de trabalho da Engenharia. Ademais, o TRT3ª não dispõe de logística nem técnicos em quantidades suficientes para absorver o volume de atividades nas diversas unidades jurisdicionais espalhadas pelo Estado de Minas Gerais, fora a economicidade e a prontidão na execução com a escalabilidade das frentes de trabalho proporcional ao grau de dificuldade, número de pedidos e prazos.
- 4.8. A execução desta atividade por empresa especializada também desincumbe servidores, dirigentes e autoridades do Tribunal de atribuições que, apesar de relevantes, podem ser desenvolvidas perfeitamente por meio de prestação de serviços terceirizados, como dispõe o Decreto-Lei nº 200/1967, em seu art. 10, § 7º:

*Art. 10. A execução das atividades da Administração Federal deverá ser amplamente descentralizada.*

*§7º Para melhor desincumbir-se das tarefas de planejamento, coordenação, supervisão e controle e com o objetivo de impedir o crescimento desmesurado da máquina administrativa, a Administração*



## TRIBUNAL REGIONAL DO TRABALHO DA 3ª REGIÃO

### Secretaria de Licitações e Contratos

Pregão Eletrônico 13/2021

*procurará desobrigar-se da realização material de tarefas executivas, recorrendo, sempre que possível, à execução indireta, mediante contrato, desde que exista, na área, iniciativa privada suficientemente desenvolvida e capacitada a desempenhar os encargos de execução.*

4.9. Além do mais, o PJe aumentou a necessidade de fornecimento de energia elétrica e telecomunicações de qualidade e confiável. Em um ambiente de trabalho digital, a falta de energia e a instabilidade da rede de dados pode ocasionar muitos transtornos para os servidores e jurisdicionados.

## 5. ESPECIFICAÇÕES TÉCNICAS MÍNIMAS DOS SERVIÇOS

### 5.1. DISPOSIÇÕES GERAIS

**5.1.1.** A execução dos serviços deverá obedecer rigorosamente, em todos os pormenores, aos seguintes itens: normas técnicas pertinentes, desenhos, quantitativos, especificações, Ordens de Serviço - OSs e demais documentos fornecidos pela FISCALIZAÇÃO ou integrantes deste Termo de Referência - TR e seus anexos.

**5.1.2.** A CONTRATADA deverá registrar as atividades nas OSs e no relatório fotográfico quando solicitado pela FISCALIZAÇÃO e zelar pela guarda dos documentos até o encaminhamento à FISCALIZAÇÃO TÉCNICA a fim de instruir os trâmites de pagamento mensal.

**5.1.3.** As OSs serão instrumentos de controle dos serviços solicitados, constando nelas, dentre outras informações, a data de abertura do chamado, descritivo da ocorrência, local, técnicos responsáveis, data da conclusão, itens da planilha contratada utilizados na execução e espaços para as assinaturas de aceite pela FISCALIZAÇÃO.

**5.1.4.** A CONTRATADA deverá cumprir, durante todas as etapas dos serviços, as exigências e procedimentos de segurança e saúde no trabalho das NR 10 e NR 35.

**5.1.5.** Um engenheiro de segurança do trabalho deverá ser consultado, sempre que a situação o exigir, para que se reduza ao máximo o risco de acidentes e incidentes durante a execução dos serviços, atendendo às exigências da legislação vigente, com custo e responsabilidade total e exclusivos pela empresa CONTRATADA. Deverá ser atendida a Resolução CSJT nº 98/12 que exige a capacitação de todos os trabalhadores em saúde e segurança no trabalho, dentro da jornada de trabalho, observada a carga horária mínima de duas horas mensais, com ênfase na prevenção de acidentes.

**5.1.6.** Todos os materiais e as peças utilizados deverão ser novos, não danificados e livres de



## TRIBUNAL REGIONAL DO TRABALHO DA 3ª REGIÃO

### Secretaria de Licitações e Contratos

Pregão Eletrônico 13/2021

falhas e vícios, fabricados e ensaiados conforme normas brasileiras ou, na falta destas, normas internacionais, e, quando for o caso, certificados pelo INMETRO. Não serão aceitos materiais de consumo e peças reconcondicionadas, fora do prazo de validade e usadas.

**5.1.7.** Os materiais a serem empregados e os serviços a serem executados deverão obedecer rigorosamente às especificações constantes neste termo de referência, às normas da ABNT, às disposições legais da União, do Governo Estadual e Municipal, aos regulamentos das empresas concessionárias, às recomendações dos fabricantes dos materiais empregados, às normas internacionais consagradas, na falta das normas da ABNT, e às recomendações das Normas Reguladoras do Ministério da Economia.

**5.1.8.** Principais normas: NBR 5410:2004, NBR 14565:1019, NBR 14136:2012, NBR IEC 60898:2004, NBR IEC 60947-2:2013, NBR 15465:2020, NBR 5597:2013, NBR 13570:1996, NR 10 e NR 35.

**5.1.9.** O local de realização dos serviços deverá ser mantido limpo, sem equipamentos e ferramentas largadas, apresentável e de fácil acesso.

**5.1.10.** Se por razões técnicas algum material, refugo ou equipamento precisar ser removido das dependências do TRT3ª Região, a retirada pela CONTRATADA dependerá de prévia aprovação do responsável local e comunicação ao Setor Técnico, ficando a mesma inteiramente responsável pela integridade física do bem.

**5.1.11.** Para os materiais de pequena monta, a CONTRATADA deverá dispor de peças suplementares de uso corriqueiro (terminais, fusíveis, conectores, mindisjuntores monopolares, abraçadeiras e similares) e fornecê-las sem ônus.

**5.1.12.** Manter as passagens desobstruídas e limpas, bem como evitar o armazenamento ou a guarda de quaisquer objetos.

**5.1.13.** Caso alguma atividade não possa ser executada, a CONTRATADA deverá comunicar à FISCALIZAÇÃO o motivo do descumprimento da obrigação contratual a fim de não incorrer em penalidade.

**5.1.14.** As instalações aparentes, inclusive descidas para alimentação de tomadas e saídas das caixas, devendo ser executadas em eletrodutos ferro galvanizado ou condutele de alumínio.

**5.1.15.** O cabeamento estruturado não poderá compartilhar a mesma infraestrutura das





## TRIBUNAL REGIONAL DO TRABALHO DA 3ª REGIÃO

### Secretaria de Licitações e Contratos

Pregão Eletrônico 13/2021

instalações elétricas.

**5.1.16.** Nas áreas externas, os eletrodutos enterrados serão do tipo corrugado flexível em PEAD.

**5.1.17.** Quando for fornecido projeto, a CONTRATADA deverá obedecê-lo estritamente. Qualquer dificuldade de execução, que reflita no projeto original, deverá ser comunicada à FISCALIZAÇÃO por e-mail. Os desvios e alternativas ao projeto deverão ser previamente aprovados pelo FISCAL TÉCNICO. As alterações ocorridas durante a execução constituirão a base para elaboração do AS BUILT.

**5.1.18.** Ao final dos serviços e a critério da FISCALIZAÇÃO, a CONTRATADA deverá atualizar o AS BUILT das instalações com as tarefas executadas, ocorrências, providências, irregularidades detectadas e assinatura dos técnicos responsáveis pela intervenção sobre o carimbo. A FISCALIZAÇÃO poderá optar pelo fornecimento sem custas de um croqui de igual teor.

**5.1.19.** Caso seja possível reaproveitar a infraestrutura existente e restaurar o acabamento aos padrões originais, os cabos lançados em decorrência da instalação de novos pontos deverão passar dentro de eletrocalhas, eletrodutos ou canaletas existentes. Os componentes novos (tomadas, eletrolionhas, dutos e canaletas) deverão seguir o mesmo padrão daqueles já utilizados nos ambientes.

**5.1.20.** A CONTRATADA deverá dispor de instrumentos básicos para validar, ao final dos serviços executados e sem ônus adicional, as conexões tanto das instalações elétricas quanto do cabeamento estruturado que tiverem sido objeto de intervenção. A critério da FISCALIZAÇÃO, os cabos de rede poderão passar pelo serviço de certificação (subitem 5.2.12) ou inspecionado e identificado (subitem 0).

## 5.2. CABEAMENTO ESTRUTURADO

### 5.2.1. DIRETRIZES GERAIS

**5.2.1.1.** Prever disponibilidade no rack para expansões futuras de pontos de telecomunicações.

**5.2.1.2.** O cabeamento UTP e os componentes (tomadas, pontos de consolidação e patch panels) serão Categoria 6, doravante abreviado como “CAT. 6”, ou substituto tecnológico, exceto o voice panel e os cabos dedicados a voz.



## TRIBUNAL REGIONAL DO TRABALHO DA 3ª REGIÃO

### Secretaria de Licitações e Contratos

Pregão Eletrônico 13/2021

**5.2.1.3.** Apesar de dispensável o serviço de certificação para boa parte dos pontos rede, todas as intervenções deverão garantir sem ônus adicional para a CONTRATADA a continuidade do cabo, a sequência de ligação e as conexões pelo método simples com o uso do equipamento testador de cabo ou similar.

**5.2.1.4.** A amarração dos cabos UTP e FTP dentro das Eletrocalhas deverá ser feita na forma de chicote com no máximo 15 cabos juntos, amarrados por abraçadeiras de VELCRO com espaçamento de no máximo 30 cm por lance.

**5.2.1.5.** Por padrão, cada área de trabalho (Work Area - WA) deverá ser provida de 2 (duas) tomadas de telecomunicações (Telecommunication Outlet - TO).

### 5.2.2. CABOS METÁLICOS

**5.2.2.1.** Cabo de par trançado não blindado de 4 pares, com condutores de cobre rígido 23AWG, com isolamento dos condutores em polietileno de alta densidade e capa em PVC/CM, totalmente compatível com os padrões para CAT. 6, que possibilite taxas de transmissão de até 1 Gbps (Gigabit Ethernet / 1000BaseT) e ATM a 155 Mbps, para aplicação em Cabeamento Horizontal. Deverá atender às normas técnicas americanas ANSI/EIA/TIA 568-B e europeias IEC/ISO 11801 em todos os seus aspectos (características elétricas, mecânicas, etc.).

**5.2.2.2.** Cabo CCI, número de pares indicados em projeto, bitola: 0,40 mm<sup>2</sup> (24AWG) cor: preta, construído em cobre eletrolítico, isolados por polipropileno e polietileno, agrupados e protegidos por uma capa APL.

**5.2.2.3.** Durante o lançamento dos cabos, a quantidade máxima de cabos UTP CAT. 6 permitida para eletrodutos e eletrocalhas deverá respeitar rigorosamente o indica na tabela subsequente:

OCUPAÇÃO (Nº CABOS)		
ELETRODUTO / ELETROCALHA	IMPLANTAÇÃO 40%	EXPANSÃO 60%
Ø" / a x l mm (A mm <sup>2</sup> )	QUANTIDADE DE CABOS UTP CAT.6 Ø = 7mm e A = 38,4mm <sup>2</sup>	QUANTIDADE DE CABOS UTP CAT.6 Ø = 7mm e A = 38,4mm <sup>2</sup>
3/4" (25mm)	04	06



## TRIBUNAL REGIONAL DO TRABALHO DA 3ª REGIÃO

### Secretaria de Licitações e Contratos

Pregão Eletrônico 13/2021

3/4" (32mm)	07	10
38x38mm (1444mm <sup>2</sup> )	15	23
100x50mm (5.000mm <sup>2</sup> )	52	78
100x100mm (10.000mm <sup>2</sup> )	104	156

### 5.2.3. CABOS FIBRA ÓPTICA

**5.2.3.1.** Cabo de fibra óptica, 6 fibras, multimodo OM4 50/125µm, próprio para instalações IN/OUTDOOR em infraestrutura de calhas e conduítes. Cabo óptico tipo "tight", constituído por fibras ópticas com revestimento primário em acrilato e revestimento secundário em material polimérico colorido, reunidas e revestidas por fibras sintéticas dielétricas para suporte mecânico (resistência à tração) e cobertas por uma capa externa em polímero especial para uso interno e externo, na cor preta.

### 5.2.4. PATCH CORD, LINE CORDS E CORDÃO DE MANOBRA

**5.2.4.1.** Usados tanto nas Telecommunications Rooms - TRs (Sala de telecomunicações) como nas Work Areas - WAs, Patch cords são cabos pré-fabricados de cross-connect que facilitam a interligação entre os diversos equipamentos do sistema de uma rede estruturada, tais como: patch panels e ativos de rede; tomadas de telecomunicações e computadores, permitem ainda manobras rápidas dentro do rack para ativação de novos pontos de rede ou mudança da aplicação pontos existentes (dados ↔ telefonia).

**5.2.4.2.** Deverão seguir as especificações: Patch cord flexível CAT. 6, tipo "adapter cable" UTP 24 AWG, não blindado, extra-flexível, macho/macho RJ45 (8P8C) nas duas pontas, confeccionado em fábrica e testado/certificado conforme norma ANSI/TIA/EIA 568B.

**5.2.4.3.** A CONTRATADA deverá adotar o padrão de cores e comprimentos de acordo com a aplicação, conforme especificações abaixo:

⇒ Dentro dos racks (patch cords):

- Comprimento mínimo de 1,5m;
- Capa na cor azul para dados (computador);
- Capa na cor vermelha para aplicações de voz (telefonia convencional);
- Capa na cor amarela para serviços auxiliares (CFTV, Controle de acesso e automação



## TRIBUNAL REGIONAL DO TRABALHO DA 3ª REGIÃO

### Secretaria de Licitações e Contratos

Pregão Eletrônico 13/2021

predial...)

- Capa na cor cinza para backbones de dados.

⇒ Áreas de trabalho – WA (line cords):

- Comprimento mínimo de 2,5m;
- Capa na cor branca.

**5.2.4.4.** Caso não seja possível obedecer ao padrão de cores estabelecido neste documento por indisponibilidade de fornecedor no mercado, a FISCALIZAÇÃO deverá ser consultada para indicar uma cor substituta.

#### **5.2.5. PATCH PANNEL 48P ou 24P**

**5.2.5.1.** Deverão ser instalados patch panels no interior dos Racks, para a interligação das tomadas de telecomunicações aos serviços de dados e voz, que deverão atender a seguinte especificação:

- 48 portas de alta densidade 1U. Referência: Furukawa, ou equivalente e similar.
- 24 portas 1U, portas adjacentes na diagonal, etiqueta de enumeração no espaço inferior e distância horizontal entre as portas do mesmo nível maior do que 2cm. Referência: Schneider Bluelink, ou equivalente e similar.
- Descarregados;
- Tomadas fêmeas RJ45;
- CAT. 6;
- Alta densidade;
- Régua resistente à corrosão que impede interferência eletromagnética;
- Tamanho de 19” para rack;
- Guia de cabos traseiro;
- Terminais de conexão em bronze fosforoso estanhado, padrão 110 IDC, para condutores de 22 a 26AWG;
- Etiqueta frontal para anotações em cada porta;
- Organizador de cabos traseiro;
- **Completo** -> Entregue com todas as portas fichadas.



## TRIBUNAL REGIONAL DO TRABALHO DA 3ª REGIÃO

Secretaria de Licitações e Contratos

Pregão Eletrônico 13/2021



**5.2.5.2.** Os patch panels concentrarão/espelharão as conexões vindas das Tomadas de Telecomunicações - TO para possibilitar as manobras dentro do rack.

### 5.2.6. VOICE PANEL

**5.2.6.1.** Painel de conexões destinado ao espelhamento de centrais telefônicas e à distribuição de sinais de voz. Seu frontal é composto por portas padrão RJ45, que permitem a inserção de patch cords com plugues do tipo RJ11 ou RJ45 e a traseira é formada por conectores do IDC 110 para a fixação dos cabos telefônicos ou padrão UTP.

- 25 portas;
- Uso internos;
- CAT. 3;
- Tamanho de 19" x 1U para Rack;
- Fornecido em aço com pintura epóxi, resistente a corrosão e riscos;
- Fácil espelhamento dos Blocos de Conexão 110 IDC;
- 30 ramais telefônicos em somente 1U no Racks;
- Permite crimpagem de condutores sólidos de 22 AWG a 26 AWG;
- Possui identificação com número da posição na parte frontal e traseira;
- Totalmente compatível com conectores plug RJ11 ou RJ45;
- Permite o uso de ferramenta punch-down na conexão dos condutores nas terminações 110 IDC traseiras;
- Performance garantida dentro dos limites da Norma EIA/TIA 568 para CAT. 3;
- Possui proteção plástica sobre a placa de circuito impresso, garantindo melhor proteção contra danos causados por conectorizações indevidas;



## TRIBUNAL REGIONAL DO TRABALHO DA 3ª REGIÃO

### Secretaria de Licitações e Contratos

Pregão Eletrônico 13/2021

- Conector RJ45: Bronze fosforoso com 1,27 µm de ouro e 2,54µm de níquel;
- Conexão 110 IDC: Bronze fosforoso com 2,54 µm de níquel e estanhado;
- Temperatura de operação -10°C a +60°C.



#### 5.2.7. ORGANIZADOR HORIZONTAL DE CABOS

**5.2.7.1.** Deverão ser instalados ORGANIZADORES DE CABOS no interior dos racks para a acomodação dos cabos, que deverão atender à seguinte especificação:

- Tamanho de 19" x 1U para Rack;
- Alta densidade;
- Tampa metálica removível;
- Tratamento de superfície e pintura eletrostática epóxi preta;
- Confeccionado em aço;
- Permite acomodar até 48 cabos UTP CAT.6.

#### 5.2.8. TOMADA DE TELECOMUNICAÇÕES – TO

**5.2.8.1.** Composta por um ou mais conectores modulares fêmeas CAT.6 em quantidade especificada na planta baixa ou indicadas na OS de serviços, popularmente conhecidos como “jack RJ45”. Fixação em caixa embutida na parede ou sobreposta na parede e laje (dentro do entreferro), bem como instalada diretamente no mobiliário para atender os pontos de dados na estação de trabalho. Basicamente estas tomadas deverão possuir:

- Um, dois ou três conectores RJ45 fêmea (vide projeto), M8V, CAT. 6, com vias de contato banhadas a ouro, terminais de conexão padrão 110IDC com pinagem 568 A e tampa de proteção de contatos frontal;
- Espelho plano no formato 4"x2" e 4"x4" (vide projeto) para instalação de dois ou



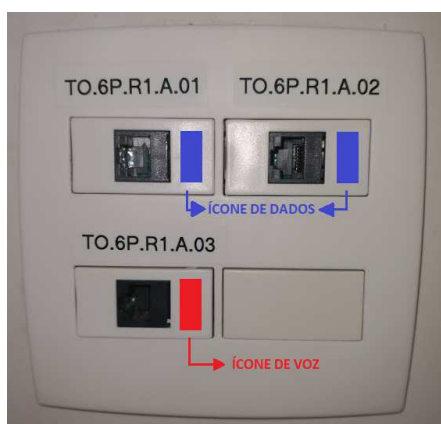
## TRIBUNAL REGIONAL DO TRABALHO DA 3ª REGIÃO

### Secretaria de Licitações e Contratos

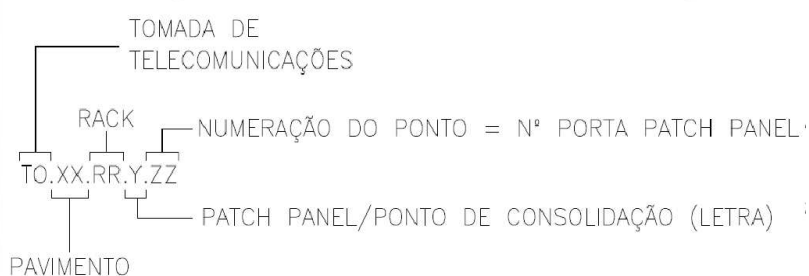
Pregão Eletrônico 13/2021

quatro módulos, com corpo em material termoplástico de alto impacto não propagante a chama e porta etiquetas de identificação.

- Etiqueta frontal para identificação do ponto;
- Ícone identificador da aplicação, sendo vermelho para voz, azul para dados e amarelos para equipamentos auxiliares (CFTV, controle de acesso, automação...).



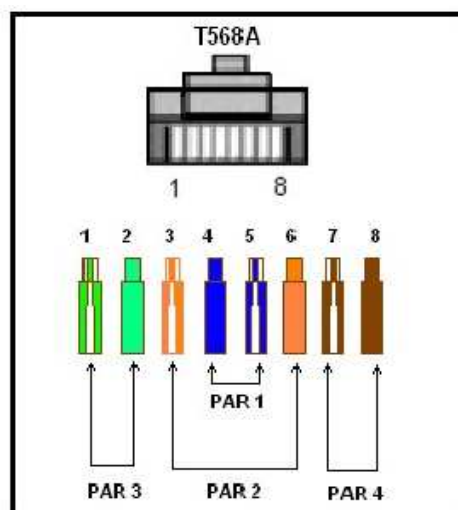
#### Especificações de Ponto de Telecomunicações:



### 5.2.9. CONECTOR RJ45 (8P8C) MACHO

5.2.9.1. A crimpagem dos condutores do cabo UTP no conector RJ45 (8P8C) CAT. 6 deve obedecer ao mapeamento T568A:

PINO	COR	PAR
1	BRANCO E VERDE	3
2	VERDE	3
3	BRANCO E LARANJA	2
4	AZUL	1
5	BRANCO E AZUL	1
6	LARANJA	2
7	BRANCO E MARROM	4
8	MARROM	4



5.2.9.2. Após a crimpagem, a capa termoplástica snap in encaixará na traseira do conector, sobrepondo a aba à trava superior, a fim de evitar a fadiga do cabo, desconexão acidental e quebra da trava.

### 5.2.10. ADAPTADOR “T” DIVISOR DE REDE RJ45



## TRIBUNAL REGIONAL DO TRABALHO DA 3ª REGIÃO

### Secretaria de Licitações e Contratos

Pregão Eletrônico 13/2021

**5.2.10.1.** Converte um conector RJ45 macho em duas tomadas paralelas RJ45 fêmeas. Utilizado em extensões telefônicas e permite que dois computadores compartilhem o mesmo ponto de telecomunicações de forma alternada (não recomendado o uso simultâneo). Características gerais:

- Entrada: RJ45 macho;
- Saída: 2 (duas) x RJ45 fêmea;
- Conectores paralelos de 8 fios;
- Categoria 5E.



### 5.2.11. RACK FECHADO

**5.2.11.1.** Acondiciona equipamentos (servidores e switches), acessórios e cabos de rede que necessitem ficar protegidos. Instalado em local de difícil acesso ao público.

**5.2.11.2.** Subida dos cabos na vertical: elétrica deve subir pelo lado ESQUERDO (Obedecendo ao lado da fonte de alimentação dos equipamentos) e lógica pelo lado DIREITO, sempre que possível padronizar desta forma. As amarrações dos cabos serão a cada 15cm com VELCRO para cabos UTP, FTP e cordões ópticos, podendo ser utilizadas abraçadeiras plástica somente para amarração de cabos rígidos de energia elétrica e cabos coaxiais (quando utilizados).

- 12U e 24U de altura útil;
- Padrão 19”;
- 570mm de profundidade;
- Laterais removíveis;
- Fechadura com chave;
- Organizador vertical de cabos;
- Feito de aço SAE 1020 e acabamento com pintura eletrostática;
- Abertura na base para passagem de cabos;
- Saída de cabos na parte superior e inferior;
- Porta Frontal embutida feita de chapa metálica perfurada ou com visor em acrílico/vidro temperado fumê;
- Fixação na parede;
- Kit ventilação (opcional).





## TRIBUNAL REGIONAL DO TRABALHO DA 3ª REGIÃO

### Secretaria de Licitações e Contratos

Pregão Eletrônico 13/2021

#### 5.2.12. CERTIFICAÇÃO

**5.2.12.1.** Serão executados testes em todo cabeamento metálico (horizontal) a fim garantir a qualidade e validar se o cabeamento estruturado está dentro das normas técnicas e em perfeito funcionamento.

**5.2.12.2.** A certificação contemplará os seguintes parâmetros:

- Comprimento do Cabo;
- Mapeamento dos Condutores;
- Atenuação;
- Paradiafonia;
- Impedância Característica;
- Resistência do Cabo;
- EL-FEXT, Return Loss e Skew Delay;
- Next.

**5.2.12.3.** A FISCALIZAÇÃO TÉCNICA só restituirá o serviço de certificação quando for previamente acordado na OS, pois apenas os pontos críticos necessitarão de avaliação qualitativa.



## TRIBUNAL REGIONAL DO TRABALHO DA 3ª REGIÃO

### Secretaria de Licitações e Contratos

Pregão Eletrônico 13/2021

### 5.3. ELÉTRICA ESTABILIZADA E ININTERRUPTA

#### 5.3.1. CABOS

**5.3.1.1.** Todos os cabos deverão ser do tipo não propagante a chama, flexível, encordoamento classe 5 e tempera mole, conforme normas NBR 6880, NBR 7288, entre outras. Dentro dos quadros, deverão ser identificados com o código do circuito por meio de anilhas.

**5.3.1.2.** Os cabos alimentadores do quadro geral de baixa tensão terão isolamento para 0,6/1 kV, EPR ou XLPE, bem como os utilizados em percursos subterrâneos. Os demais cabos na rede interna, circuitos terminais, terão isolamento PVC 450/750 V

#### 5.3.1.1. IDENTIFICAÇÃO DOS CONDUTORES

5.3.1.1.1. Os condutores da classe 0,6/1 KV e 450/750 V deverão ser identificados, nos quadros elétricos e caixas de passagens, através de anilhas de PVC com números e/ou letras gravadas, referência Prysmian ou equivalente e similar.

5.3.1.1.2. Os circuitos trifásicos serão identificados pelas cores VERMELHO (fase A), BRANCO (fase B), PRETO (fase C), AZUL CLARO (neutro), preservando-se a cor VERDE para a barra e o cabo de terra.

5.3.1.1.3. Nos cabos de bitola maiores, as cores das capas poderão ser substituídas por anilhas de fita isolante na cor correspondente.

5.3.1.1.4. Os circuitos monofásicos de distribuição deverão adotar o seguinte padrão de cores:

- Vermelho – Fase;
- Azul claro – Neutro;
- Verde – Aterramento;
- Branco – Retorno.

5.3.1.1.5. Os quantitativos de cada cor estão discriminados na planilha orçamentária.

#### 5.3.2. QUADROS

**5.3.2.1.** Serão do tipo PTTA (Parcialmente testados – ensaiados conforme norma NBR IEC 60439) de sobrepor ou embutir grau de proteção IP 51, estrutura em chapa de ferro pintada, com barramentos de cobre nu, sendo uma barra para cada fase, uma barra de neutro isolada da carcaça e uma barra para terra solidária à carcaça.



## TRIBUNAL REGIONAL DO TRABALHO DA 3ª REGIÃO

### Secretaria de Licitações e Contratos

Pregão Eletrônico 13/2021

**5.3.2.2.** Os quadros deverão ter necessariamente a tampa externa separada da interna de proteção das partes vivas, de modo que, em caso de manutenção, necessite-se remover apenas a tampa interna. A tampa interna de proteção das partes vivas poderá ser feita de material transparente tipo acrílico ou metálico com espessura mínima de 4 mm.

**5.3.2.3.** Placa de aço estrutural do quadro será submetida a tratamento antiferruginoso. O acabamento será feito em tinta epóxi de aplicação eletrostática na cor branca. Os demais elementos de chapa e ferragem do quadro que não receberem pintura deverão ser bicromatizados.

**5.3.2.4.** Os dispositivos de proteção a serem instalados nos quadros deverão ter, as capacidades compatíveis com as indicações dos diagramas unifilares ou a corrente de carga.

**5.3.2.5.** Para fins de operação, os circuitos/disjuntores deverão ser reconhecidos por legenda identificadora (função e número do circuito), etiquetas acrílicas e diagrama unifilar afixado na face interna da porta, vide exemplo de identificação da foto seguinte:



### **5.3.2.2. QUADRO DE PROTEÇÃO E TRANSFERÊNCIA EXTERNA - BYPASS**

5.3.2.2.1. Este quadro será alimentado pelo QGBT e servirá para proteger o nobreak em caso de falha, assim como isolá-lo/desenergizá-lo em caso de manutenção sem representar prejuízo para a carga ao contingenciar fornecimento de energia com a rede CEMIG.

5.3.2.2.2. A chave rotativa deverá ser de fácil visualização, acesso e manobra, possibilitando a rápida transferência manual da fonte prioritária, em casos de falhas do fornecimento ininterrupto e estabilizado, para a secundária, rede da concessionária.

5.3.2.2.3. As ligações elétricas dos componentes dentro dos QBPEs estão definidas nos diagramas unifilares abaixo, os quais deverão ser seguidas durante a confecção dos quadros. Os disjuntores de proteção das cargas (saída do quadro) serão quantificados e dimensionados durante a execução, pois poderão variar a depender da instalação.

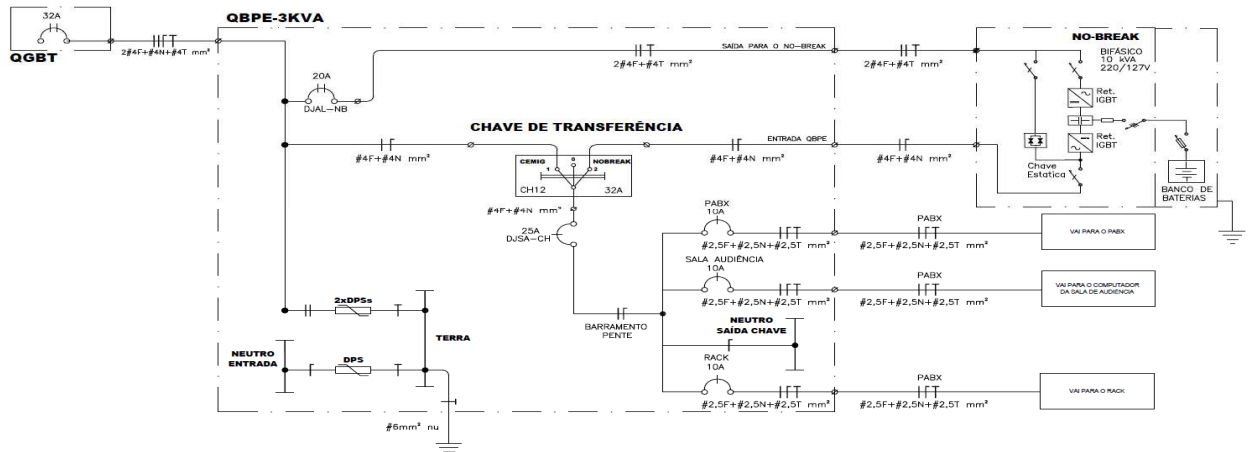


## TRIBUNAL REGIONAL DO TRABALHO DA 3ª REGIÃO

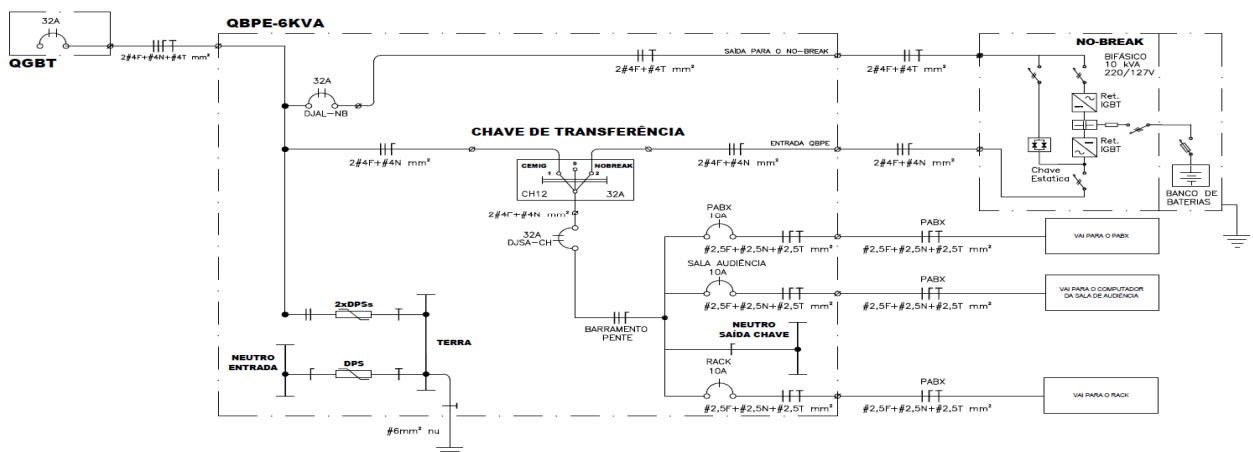
Secretaria de Licitações e Contratos

Pregão Eletrônico 13/2021

### DIAGRAMA UNIFILAR QBPE - 3KVA



### DIAGRAMA UNIFILAR QBPE - 6KVA



#### 5.3.2.1. BARRAMENTO

5.3.2.1.4. Os barramentos das fases, neutro e terra serão de cobre eletrolítico 99,9% de alto grau de pureza, tratados nas conexões e pintados, dimensionados para as correntes indicadas nos diagramas. As dimensões serão compatíveis com as correntes indicadas nos diagramas dos projetos, na falta destes, as correntes nominais dos disjuntores de proteção servirão como referência.



## TRIBUNAL REGIONAL DO TRABALHO DA 3ª REGIÃO

### Secretaria de Licitações e Contratos

Pregão Eletrônico 13/2021

5.3.2.1.5. Os barramentos das fases e neutro deverão estar sobre isoladores de epóxi, rigidamente estruturados e aptos a suportar os efeitos eletrodinâmicos e térmicos das correntes de curto-circuito indicados.

5.3.2.1.6. O barramento terra será rigidamente ligado à estrutura do quadro.

#### **5.3.2.2. DISJUNTORES DE BAIXA TENSÃO**

5.3.2.2.1. Só serão aceitos os disjuntores modelo DIN construídos em material termoplástico com acionamento manual através de alavanca frontal e disparo livre, devem possuir disparador bimetálico para sobrecorrente e disparador magnético instantâneo para proteção contra curto-circuito e norma NBR IEC 60947-2. Disjuntores padrão NEMA serão admitidos excepcionalmente nos serviços pontuais de substituição em instalações existentes.

5.3.2.2.2. Os disjuntores de derivação deverão possuir capacidade de interrupção de corrente de curto-circuito  $I_{cn} \geq 5kA$  em 127VCA, vida útil 20.000 atuações e montagem em trilho DIN35.

#### **5.3.2.3. INTERRUPTOR DIFERENCIAL RESIDUAL – DR**

5.3.2.3.3. Desliga o circuito imediatamente ao detectar uma corrente de fuga na instalação elétrica para evitar falhas de funcionamento e preservar vidas e bens, possui transformador toroidal e relé para detecção de fuga de corrente, classe A, modelo DIN e atender a norma ABNT NBR NM 61008-2-1.

5.3.2.3.4. Para proteção de pessoas contra choques elétricos, os quadros destinados à alimentação de tomadas acessíveis serão montados com o modelo de sensibilidade de  $I_{\Delta n}=30mA$ . Já os quadros destinados exclusivamente a equipamentos (ares-condicionados e salas de telecomunicações) receberão o DR com sensibilidade de  $I_{\Delta n}=300mA$  a fim de dificultar desligamentos acidentais de equipamentos importantes e preservar o patrimônio do Tribunal contra possíveis princípios de incêndio.

5.3.2.3.5. Características eletromecânicas: suportar 10.000 operações elétricas e 20.000 manobras mecânicas, IP 21, fixação em trilho DIN 35 mm, temperatura de trabalho de  $-25^{\circ}C$  a  $+55^{\circ}C$ , tensão 400V e frequência 60Hz.

#### **5.3.2.4. SUPRESSOR DE SURTO**

5.3.2.4.6. Dispositivo de proteção contra surtos elétrico monopolar - DPS, construído com varistor de óxido de zinco associado a um dispositivo de desconexão térmica e elétrica, tensão de operação 175 V, classe I/II, capacidade de dreno de corrente de surto 20kA ou superior, modelo com refil de substituição, indicador de atuação local e montado sobre trilho DIN35. Montagem/interligação feita após o disjuntor geral, envolvendo fases e neutro. Atender às normas IEC 61643 e ABNT NBR 5410.



## TRIBUNAL REGIONAL DO TRABALHO DA 3ª REGIÃO

### Secretaria de Licitações e Contratos

Pregão Eletrônico 13/2021



#### 5.3.2.5. CHAVE DE TRANSFERÊNCIA

5.3.2.5.7. Chave do tipo rotativa de transferência tripolar, manopla para, manobra manual, 3 (três) posições 1-0-2, acionamento dos contatos por cames, tensões máxima de 600V e vida útil de 5 milhões de manobras. Modelo: 3x32A para o quadro de proteção e bypass externo.



#### 5.3.3. PDU 8 TOMADAS 20A + VOLTÍMETRO PARA INSTALAÇÃO EM RACK

5.3.3.1. Utilizada em Racks e equipamentos padrão 19", para alimentar equipamentos, como monitores, estabilizadores, roteadores, servidores etc...

- Fabricação em Aço SAE 1020 chapa 1,2mm;
- 19"x2U;
- Disjuntor de entrada de 20A;
- Voltímetro digital;
- 8 tomadas 20A (NBR 14.136-2002) na cor vermelha;
- Cabo de 3m de comprimento 2,5mm<sup>2</sup>;
- Interruptor individual (LED sinalizador de energização) por tomada;
- Entrada 110/220 V;
- Pintura epóxi pó texturizada Preto;



## TRIBUNAL REGIONAL DO TRABALHO DA 3ª REGIÃO

### Secretaria de Licitações e Contratos

Pregão Eletrônico 13/2021



#### 5.3.4. FILTRO DE LINHA + DPS CLASSE III

5.3.4.1. Filtro de linha instalado próximo aos aparelhos eletroeletrônicos com a função de DPS classe III. Garante a proteção contra surtos elétricos, ruídos EMI (eletromagnéticos) e RFI (radiofrequência) sobrecargas e curtos-circuitos mesmo sem a presença de condutor específico de terra. Características mínimas:

- Alta capacidade de dreno de corrente de surto, até 13.500A (3x4.500A);
- Filtro EMI / RFI com elevada atenuação de ruídos ( $N > 70\text{dB}$ ) de alta frequência (NBR 16188);
- Chave microdisjuntor para proteção e rearme, podendo atuar diversas vezes sem a necessidade de ser substituída;
- Sinalização luminosa de status de funcionamento;
- Plugue e 5 (cinco) tomadas 10A 2P+T no padrão brasileiro (NBR 14.136);
- Caixa plástica não propagante de chamas na cor preta;
- Cabo de ligação  $> 1,3\text{m}$ ;
- Suporta até 10 A de corrente nominal;
- Garantia de 3 anos;
- Ref.: iCLAMPER energia 5 ou equivalente e similar.



#### 5.3.5. RÉGUA DE TOMADAS



## TRIBUNAL REGIONAL DO TRABALHO DA 3ª REGIÃO

### Secretaria de Licitações e Contratos

Pregão Eletrônico 13/2021

5.3.5.1. Extensão elétrica com 5 (cinco) tomadas 2P+T 10A para conectar equipamentos de baixa potência e protegê-los contra surtos, curto e sobrecarga. Características mínimas:

- Chave microdisjuntor para proteção e rearme, podendo atuar diversas vezes sem a necessidade de ser substituída;
- Compacto;
- Indicador luminoso de funcionamento;
- Gabinete em plástico ABS antichama na cor preta;
- Bivolt 127 ou 220V – 50/60Hz;
- Cabo de ligação > 1m;
- Espessura do cabo > 0,75mm<sup>2</sup>;
- Plugues e tomadas no padrão ABT NBR 14.136;
- 5 (cinco tomadas) 10A 2P+T;
- Plugue 10A 2P+T: 1270VA para 127V ou 2200VA para 220V.



### 5.3.6. TOMADAS

5.3.6.1. As tomadas embutidas na alvenaria utilização caixas 4X2" PVC, 2P+T padrão NBR 14136:2006, capacidade 10A ou 20 A x 250 V, espelho de baquelite na cor branca, módulos coloridos de acordo com a aplicação:

- Branco → Cargas alimentadas pela concessionária (tomadas de uso geral), tais como: eletrodomésticos, iluminação e impressoras laser.
- Vermelho → Cargas alimentadas pelo nobreak, tais como: estações de trabalho e rack.

5.3.6.2. Obrigatória a aplicação de etiquetas plásticas com fundo branco e letras pretas para identificar o circuito e a tensão.

5.3.6.3. Não serão admitidas tomadas sem o pino Terra funcionando.

5.3.6.4. Os pontos de impressora não serão alimentados pelo sistema de nobreak (tomadas





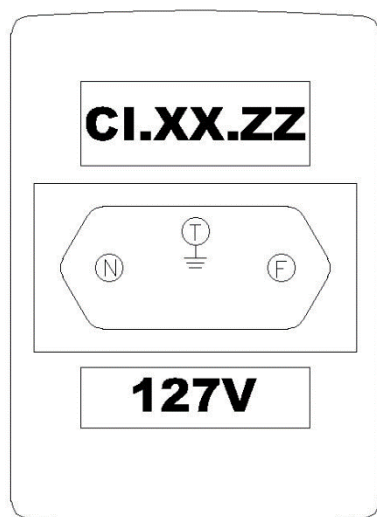
## TRIBUNAL REGIONAL DO TRABALHO DA 3ª REGIÃO

### Secretaria de Licitações e Contratos

Pregão Eletrônico 13/2021

vermelhas).

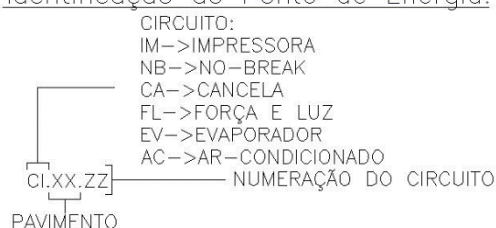
5.3.6.5. Todas as tomadas fêmeas deverão obedecer ao padrão ABNT NBR-14136:2006 com borne de neutro à esquerda, borne de terra acima dos demais e o de fase à direita, tendo o cuidado de ser instaladas conforme a figura abaixo:



Os condutores deverão seguir o seguinte padrão de cores:

- \*FASES (REDE COMUM) – VERMELHO
- \*NEUTRO REDE COMUM – AZUL CLARO
- \*TERRA – VERDE

#### Identificação do Ponto de Energia:



### 5.3.7. TERMINAL DE COMPRESSÃO/PRESSÃO EM LATÃO

5.3.7.1. Terminais pré-isolados ou de compressão para crimpar as pontas dos condutores de cobre e conectá-los aos bornes, terminais e barramentos dos dispositivos. Aplicação em Painéis elétricos, chaves, disjuntores, tomadas, motores e máquinas. Modelos: tubular, olhal, força, pino e gancho. Produzido em liga de cobre com características alta condutividade e resistência à corrosão e capa isolante retardante de chamas.



### 5.4. INFRAESTRUTURA

5.4.1. Quando não houver desenho técnico, as dimensões e os locais de instalação dos materiais serão indicados pela FISCALIZAÇÃO por meio de registro em OS.

5.4.2. Vetado o compartilhamento do mesmo encaminhamento entre os cabos de dados e os cabos elétricos ou cabos elétricos de fontes diferentes.

#### 5.4.1. ELETROCALHA E PERFILADOS



## TRIBUNAL REGIONAL DO TRABALHO DA 3ª REGIÃO

### Secretaria de Licitações e Contratos

Pregão Eletrônico 13/2021

5.4.1.1. Não serão aceitas peças confeccionadas no local, devendo elas serem pré-fabricadas. Todas as peças e partes metálicas deverão ser aterradas. As derivações dos perfilados e das eletrocalhas para eletroduto serão por intermédio de saídas laterais (horizontais), ancorando os tubos com bucha e arruela ou box/unidut.

5.4.1.2. Utilização obrigatória de saídas horizontais nas eletrocalhas para acoplamento com eletroduto. Não serão permitidos furos com serra copo nas eletrocalhas.

5.4.1.3. As eletrocalhas contendo o cabeamento estruturado deverão estar distanciadas em, no mínimo, 30cm das eletrocalhas dos circuitos de alimentação de energia elétrica, e apresentar vínculo de aterramento em toda a sua extensão.

5.4.1.4. Todas as eletrocalhas deverão ser aterradas e tampadas após a conclusão dos serviços.

#### 5.4.2. ELETROCALHA PERFURADA

5.4.2.1. Eletrocalha perfurada, tipo "U", largura e abas com dimensões mínimas de 50mm (vide especificações da planilha contratada), com tampa de encaixe lisa de pressão, feita em chapa de aço-carbono pré-zincada (galvanizada) a fogo SAE 1010, chapa #16 MSG, peça de 3m. Fixadas na estrutura do prédio por meio tirante, parabolt, mão francesa, perfilado, cantoneira "ZZ" e suspensão. Suas dimensões estão indicadas em planta.

#### 5.4.3. PERFILADO

5.4.3.1. Perfilado perfurado de aço galvanizado a fogo tipo "U" 38x38 mm, chapa #16, bordas dobradas, com tampa de pressão, perfurados. Fixadas na estrutura do prédio por meio tirante, parabolt, cantoneira "ZZ" e gancho. Suas dimensões estão indicadas em planta.



#### 5.4.4. ELETRODUTOS

5.4.4.1. A CONTRATADA deverá colocar fios de arame galvanizado nas tubulações longas na quais os cabos serão passados posteriormente.

5.4.4.2. Os eletrodutos contendo o cabeamento estruturado deverão, sempre que possível, preservar uma distância mínima de 30cm em relação às instalações elétricas.



## TRIBUNAL REGIONAL DO TRABALHO DA 3ª REGIÃO

### Secretaria de Licitações e Contratos

Pregão Eletrônico 13/2021

5.4.4.3. Emprego do tipo roscável, assim como realizar emendas por meio de luvas e peças pré-fabricadas.

#### **5.4.4.1. FERRO GALVANIZADO**

5.4.4.1.1. Eletroduto de FG tipo rígido, roscável, conforme especificação NBR 5598:2013, feito de Ferro Galvanizado em barras de 3 metros, com rosca externa em ambas as extremidades e conexões através de acessórios pré-fabricados, tais como: curvas, luvas, buchas e arruelas. Utilizados em instalações aparentes.

#### **5.4.4.2. PVC**

5.4.4.2.2. Eletroduto de PVC rígido, roscável, conforme especificação NBR 15465:2020, feito de PVC em barras de 3 metros, com rosca externa em apenas uma extremidade e conexões através de acessórios pré-fabricados, tais como: curvas, luvas, buchas e arruelas. Utilizado em instalações embutidas nas paredes, lajes e pisos, podendo ficar sobposto à laje quando existir forro.

#### **5.4.4.3. SEALTUBO**

5.4.4.3.3. Conduíte flexível, em aço galvanizado, revestido externamente com PVC preto. Proteção de fios elétricos em ambientes adversos interno e externo. Compensa movimentos e isola vibrações. Impermeável à maioria dos líquidos, o que significa proteção para o cabo elétrico de: água, poeira, fumaças corrosivas, abrasão, etc.

### **5.4.5. CAIXAS DE DERIVAÇÕES E CONDULETES**

#### **5.4.5.4. CONDULETE**

5.4.5.4.1. Corpo e tampa injetados em liga de alumínio silício, tampa parafusada, alta resistência mecânica e a corrosão e junta de vedação pré-moldada em borracha sintética. O diâmetro deverá ser compatível com o eletroduto conectado.

#### **5.4.5.5. CAIXAS DE PASSAGENS NO CHÃO**

5.4.5.5.2. Embutidas no solo, em alvenaria com tampa de concreto, fundo de brita e dreno.

#### **5.4.5.6. CAIXA DE PASSAGEM PVC EMBUTIDA**

5.4.5.6.3. Serão utilizadas caixas octogonais 4x4" no teto e caixas retangulares 4x2" ou 4x4" nas paredes, confeccionadas em PVC autoextinguível.



## TRIBUNAL REGIONAL DO TRABALHO DA 3ª REGIÃO

### Secretaria de Licitações e Contratos

Pregão Eletrônico 13/2021

#### 5.4.5.7. CAIXA DE PASSAGEM METÁLICA

5.4.5.7.4. Deverão ser utilizadas caixas de passagens metálicas com tampa parafusada, do tipo chapa aço para embutir em parede de alvenaria ou alumínio silícico resistente à compressão para instalação aparente. Referência: CEMAR, ou equivalente e similar, com dimensões indicadas em projeto (20x20X10cm).

#### 5.4.6. CONEXÕES

Acessórios complementares à infraestrutura para permitir transições e acoplamentos firmes entre elementos, desvios e união de trechos.

5.4.6.1. Peças utilizadas em eletroduto: luva, curvas, reduções, bucha, arruela, box, unidut, macho girante, prensa cabos, dentre outros.

5.4.6.2. Peças utilizadas em eletrocalha: saída horizontal para eletroduto, saída para perfilado, curva horizontal, curva vertical, tala, curva de inversão, junções, reduções, cruzeta, dentre outros.

#### 5.5. ATERRAMENTO

5.5.1. Todas as partes metálicas deverão ser aterradas.

5.5.2. A malha de aterramento deverá possuir resistência máxima, na pior condição de período seco, não superior a 10 Ohms, ressalvadas as situações de comprovada inviabilidade técnica.

##### 5.5.1. CABO/CORDOALHA DE COBRE NÚ #50MM<sup>2</sup>

5.5.1.1. Fabricado e ensaiado de acordo com a norma ABNT NBR 6524:1998. Os fios componentes do cabo devem ser livres de óxido ou materiais estranhos e não devem apresentar fissuras, escamas, rebarbas, asperezas, estrias e/ou inclusões que comprometam o desempenho do produto. O cabo pronto deve apresentar diâmetro e encordoamento uniformes.

5.5.1.2. Condutor formado por fios de cobre eletrolítico nú classe 2 (7 elementos) e têmpera dura. O cabo de #50mm<sup>2</sup> será utilizado para interligar as hastes de aterramento na formação da malha. O condutor deve ser instalado a uma profundidade de 50cm do nível do solo. Uma linha elétrica partindo da caixa de inspeção conectará a malha de aterramento ao Barramento de Equipotencialização Principal – BEP.





## TRIBUNAL REGIONAL DO TRABALHO DA 3ª REGIÃO

### Secretaria de Licitações e Contratos

Pregão Eletrônico 13/2021

#### 5.5.2. HASTE Ø3/8" X 2,4M

5.5.2.1. Barra cilíndrica de aço-carbono SAE 1010/1020 tipo copperweld, revestida por uma camada de cobre eletrolítico com pureza mínimo de 99% sem traços de zinco e espessura mínima de 254µm, além de condutividade mínima de 83% IACS. A haste deve ser cilíndrica com 2,4m de comprimento, isenta de torceduras, falhas, rebarbas, asperezas, fissuras ou qualquer outra imperfeição que possa afetar sua resistência. Atender à norma ABNT NBR 13571:1996. O espaçamento entre as hastes deverá respeitar a distância mínima de 5m quando possível.



#### 5.5.3. GRAMPO METÁLICO "U", SOLDA EXORTÉRMICA OU CONECTOR À COMPRESSÃO

5.5.3.1. Nas caixas de inspeção, o grampo metálico efetuará a conexão do condutor horizontal da malha à haste. Os grampos deverão ter o corpo, parafuso tipo "U", porcas e arruelas de pressão, fabricados em Liga de Cobre ou Bronze de Alta Condutibilidade Elétrica. Não serão aceitos os conectores constituídos de aço zincado ou galvanizado em qualquer uma de suas partes.

5.5.3.2. O grampo metálico deverá possibilitar a fácil desconexão da linha elétrica que vem do BEP para a medição da resistência da malha de aterramento.

5.5.3.3. Quando as conexões entre os elementos ficarem diretamente enterradas no solo ou concreto, a CONTRATADA priorizará a utilização do conector à compressão SAGC e, secundariamente, a solda exotérmica. As conexões deverão garantir alta condutividade e resistência a esforços mecânicos e corrosão.



#### 5.5.4. CAIXA DE INSPEÇÃO COM TAMPA



## TRIBUNAL REGIONAL DO TRABALHO DA 3ª REGIÃO

### Secretaria de Licitações e Contratos

Pregão Eletrônico 13/2021

5.5.4.1. Em formato cilíndrico Ø30cm, fabricadas em concreto de alta resistência com cimento resistente a sulfatos e acompanha a tampa hermeticamente fechada. Enterrada no chão onde alojará a primeira haste cravada e o grampo de metálico responsável por conectar/desconectar a linha elétrica que vem do BEP à malha de aterramento (hastes e cabo de cobre nu #50mm<sup>2</sup> horizontal).

5.5.4.2. Após a escavação para a colocação da caixa, executar-se-á o revestimento da peça com concreto magro para garantir a solidez, colocação da brita no fundo e o nivelamento da tampa com o piso.

#### **5.5.5. MEDIÇÃO DA RESISTÊNCIA DE ATERRAMENTO COM A EMISSÃO DO LAUDO**

5.5.5.1. Tem a finalidade de fazer o levantamento das condições do sistema de aterramento, identificando eventuais falhas ou não conformidades que possam gerar acidentes ou danos patrimoniais.

5.5.5.2. Documento técnico elaborado por profissional legalmente habilitado contendo o registro da vistoria e dos dados da inspeção, tais como: resistência de aterramento, característica da malha, condições do solo local, apontamento das inconformidades e riscos, fotografias, sugestões para adequações, metodologia (incluindo informações sobre as ligações das hastes de potencial e de retorno de corrente) e parecer técnico. Também fazem parte integrante do laudo a ART ou RRT e o certificado de calibração do instrumento.

### **5.6. INTERVENÇÕES PONTUAIS**

#### **5.6.1. REMANEJAMENTO, REMOÇÃO, INSTALAÇÃO, ATIVAÇÃO OU RECUPERAÇÃO DE PONTOS LÓGICOS E ELÉTRICOS**

5.6.1.1. Os serviços deste item não repercutirão em custo para a CONTRATADA adquirir material, limitando-se à mão de obra e acessórios de baixo valor, tais como: bucha, parafuso, abraçadeira, dentre outros.

5.6.1.2. A cada solicitação de intervenção para remanejamento, remoção, instalação, ativação e recuperação de **até 5 (cinco) pontos lógicos e elétricos ou fração** a CONTRADA fará jus ao recebimento de múltiplos inteiros de meia-diária, fazendo jus ao pagamento de até duas intervenções (meias-diárias) por dia.

5.6.1.3. A instalação e o remanejamento consistirão no reaproveitamento dos cabos e da infraestrutura existente com refixação destes, bem como acréscimo irrelevante de materiais.

#### **5.6.2. INSPEÇÃO, VISTORIA E IDENTIFICAÇÃO DE PONTO LÓGICO OU ELÉTRICO**

5.6.2.1. Identificar o circuito elétrico da tomada, bem como o disjuntor de proteção com



## TRIBUNAL REGIONAL DO TRABALHO DA 3ª REGIÃO

### Secretaria de Licitações e Contratos

Pregão Eletrônico 13/2021

etiquetas. Testar a operação do disjuntor e integridade das peças (pontos de oxidação, roscas e parafusos espanados ou corpo do componente com plástico ressecado ou lascas). Medir a tensão entre fase, terra e neutro nos pinos correspondentes. Verificar a presença de folga e, caso necessário, proceder ao reaperto dos terminais. Recomenda-se o uso do analisador de circuito Mastech MS5908A ou equivalente.

5.6.2.2. Identificação da porta correspondente à tomada de telecomunicações no patch panel com uma etiqueta em cada extremidade. Verificar o estado dos contatos (alinhamento, oxidação e pressão de contato), corpo de plástico, conexão traseira (folgas ou descontinuidades) e cabo. Utilizar o testador de cabo para garantir a integridade do cabo (continuidade ou curto), sequência dos pinos e estabilidade (presença de falhas intermitentes). Caso detecte falha, a conexão deverá ser refeita, recuperada ou reapertada.

5.6.2.3. A atividade precisa se caracterizar como exclusiva e a pedido da CONTRATANTE, não podendo concorrer com o subitem 5.1.20.

## **5.7. SERVIÇOS COMPLEMENTARES**

### **5.7.1. RASGO EM ALVENARIA E CHUMBAMENTO DE ELETRODUTOS**

5.7.1.1. Os rasgos nas alvenarias serão destinados às tubulações necessárias à execução dos ramais e distribuição, com dimensões mínimas de 40mm e máxima de 75mm.

5.7.1.2. Após a execução dos rasgos estes deverão ser limpos para a remoção de poeira e resíduos soltos, de modo a não prejudicar a instalação dos eletrodutos e demais componentes elétricos.

5.7.1.3. Concluídos os rasgos na alvenaria, deverá ser feito o lançamento das tubulações, com o devido cuidado para fixá-las de modo a não permitir seu deslocamento quando do lançamento da argamassa de fechamento dos rasgos.

5.7.1.4. Após o lançamento dos dutos, os rasgos deverão ser fechados com argamassa de cimento e areia (1:3), sendo nivelados com o reboco da face externa da alvenaria.

5.7.1.5. Deverão ser tomados todos os cuidados necessários para evitar danos às áreas onde não haverá passagem de tubulações.

## **6. PRAZO E CONDIÇÕES DA EXECUÇÃO**

6.1. A CONTRATADA gerenciará as Ordens de Serviço de modo a atendê-las nos prazos contratados. A comunicação da ocorrência de falha nas instalações que demandem correção será feita por ligação telefônica, e-mail ou software de Gestão Predial disponibilizado pelo Tribunal.

6.2. Os locais de realização dos serviços abrangem todo o território do Estado de Minas Gerais, especificamente, nos prédios onde funcionam as unidades do TRT3ª Região.



## TRIBUNAL REGIONAL DO TRABALHO DA 3ª REGIÃO

### Secretaria de Licitações e Contratos

Pregão Eletrônico 13/2021

- 6.3. A CONTRATADA deverá apresentar a ART de responsabilidade técnica pelos serviços antes do início da execução ou, no mais tardar, 15 dias corridos após a assinatura do contrato.
- 6.4. A CONTRATADA deverá se comunicar com o CONTRATANTE por meio do telefone (31) 3228-7034 ou pelo e-mail [seng@trt3.jus.br](mailto:seng@trt3.jus.br).
- 6.5. A CONTRATADA deverá informar os nomes, identidades, cargos e telefone de contato dos empregados envolvidos na execução, bem como a documentação comprobatória de ter recebido treinamento sobre segurança em instalações e serviços em eletricidade (certificado NR 10 básico) e trabalho em altura (certificado NR 35), EPIs, EPCs.
- 6.6. O fato de os profissionais não terem conhecimentos suficientes ou ferramentas para realizar qualquer serviço ou solucionar problema não ensejará justificativa para o descumprimento das obrigações.
- 6.7. Os serviços deverão ser executados no período das 7h às 19h de segunda a sábado.
- 6.8. Como os equipamentos atendidos pelo cabeamento estruturado e nobreak não podem sofrer interrupções para não atrapalhar as atividades jurisdicionais e administrativas, sempre que possível, as intervenções deverão ser realizadas com a antiga estrutura em funcionamento, e os desligamentos deverão ocorrer fora do horário do expediente.
- 6.9. No caso de ativação e recuperação de ponto para o restabelecimento dos sistemas, o item anterior não se aplica.
- 6.10. As eventuais manutenções corretivas em geral, o atendimento ocorrerá no máximo em até 5 (cinco) dias corridos da abertura do chamado.
- 6.11. Para os serviços programados, o prazo de execução será conforme cronograma aprovado pela FISCALIZAÇÃO.
- 6.12. Os prazos de execução sempre estarão condicionados a liberação dos espaços para trabalho e definição da complexidade específica de cada objeto a ser executado.
- 6.13. Todos os materiais e equipamentos especificados com marcas, modelo e tipos nas especificações deste documento, seus anexos e proposta vencedora poderão ser substituídos por outros similares ou superiores propostos pela CONTRATADA, desde que sejam previamente aprovados pela FISCALIZAÇÃO DO CONTRATANTE;
- 6.14. Os serviços prestados fora da região metropolitana de Belo Horizonte - BH farão jus ao pagamento pelos deslocamentos efetuados (quilômetro rodado de ida e volta). Nesse caso, os deslocamentos serão computados considerando a rota mais curta entre as cidades em que serão prestados os serviços (menor distância), usando o site Google Maps ou outro equivalente (em caso de impossibilidade de seu uso). O ponto de partida e de chegada será considerado como Belo Horizonte.
- 6.15. Os serviços deverão ser realizados de modo a evitar transtornos que possam prejudicar as atividades do TRT. Atividades que envolverem maior nível de ruído ou odor poderão, a critério da FISCALIZAÇÃO, serem desenvolvidas fora do horário comercial.





## TRIBUNAL REGIONAL DO TRABALHO DA 3ª REGIÃO

### Secretaria de Licitações e Contratos

Pregão Eletrônico 13/2021

6.16. A CONTRATADA deverá, com antecedência mínima de 24 (vinte e quatro) horas, marcar data e horário para a entrega do material e equipamentos usados na execução, bem como solicitar local para armazenamento temporário nos prédios do TRT3ª.

6.17. Os serviços terão garantia de 90 (noventa) dias, a contar do efetivo término da execução do serviço. A garantia continuará válida mesmo após findar a vigência contratual e, caso a CONTRATADA seja acionada para refazer o serviço, automaticamente renovará o período do exercício do direito.

6.18. A CONTRATADA não fará jus ao pagamento por deslocamentos e pernoites para atender as manutenções em decorrência de defeitos abrangidos pela garantia. O relatório de intervenção funcionará como memorial técnico para efeito de garantia dos serviços

## 7. VALOR ESTIMADO

7.1. O valor global de referência para a contratação é de **R\$ 410.536,96 (quatrocentos e dez mil, quinhentos e trinta e seis reais e noventa e seis centavos)** para cada exercício (período de 12 meses), estando as planilhas orçamentárias, em anexo, com maiores detalhes dos serviços e custos unitários.

7.2. Priorizou-se a utilização de CPUs oficiais e, suplementarmente, as próprias, elaboradas com insumos dos bancos de dados oficial por ordem de prioridade: SINAPI, SETOP e ORSE, conforme disciplina o Decreto nº 7983/2013. Ademais, as pesquisas de mercado/cotação, para os insumos inexistentes na tabela mencionada, foram realizadas com base no método definido pela IN N° 5/2014 do Ministério do Planejamento, Orçamento e Gestão. O regime COM DESONERAÇÃO da folha de salário apresenta resultado mais satisfatório para a Administração, fato motivador da escolha.

## 8. CRITÉRIO DE JULGAMENTO DAS PROPOSTAS

8.1. Para julgamento das propostas, será considerada vencedora aquela que, estando de acordo com as especificações exigidas no Edital de Licitação e neste Termo de Referência, ofertar o **MENOR VALOR GLOBAL PARA O LOTE ÚNICO** para a prestação dos serviços, apurado conforme planilha de preços constante neste Termo, desde que o valor unitário de cada item esteja dentro do limite estimado, limitando a duas casas decimais.

8.2. Os valores propostos pelas LICITANTES deverão considerar todos os custos indiretos e diretos, tais como: materiais, mão de obra, equipamentos, EPIS, EPCs, locações, seguros, registros no CREA, impostos, taxas, licenças, placas de obra, contribuições sociais, BDI, despesas com os demais órgãos públicos regulamentadores, remoção de entulhos, limpezas parciais e finais, remoção de rejeitos e reposição de danos que venha a causar aos bens do Tribunal ou de terceiros.

8.3. Serão de exclusiva responsabilidade da CONTRATADA eventuais erros/equívocos no dimensionamento da proposta.



## TRIBUNAL REGIONAL DO TRABALHO DA 3ª REGIÃO

### Secretaria de Licitações e Contratos

Pregão Eletrônico 13/2021

8.4. A LICITANTE que ofertar o menor valor para o lote único deverá, depois de finalizada a apuração dos preços, apresentar a planilha de formação de preços, conforme anexo em Excel, com o detalhamento das propostas. Deverá preencher informando o seu BDI e custo ofertado em cada item, consideradas 2 (duas) casas decimais. Os valores unitários e globais não poderão ser ultrapassados pela LICITANTE.

8.5. As LICITANTES serão consideradas altamente especializadas nos serviços em questão e, por conseguinte, deverão ter computado, no valor global da sua proposta, as complementações e os acessórios por acaso omitidos no Termo de Referência, mas implícitos e necessários à perfeita execução dos serviços.

8.6. As propostas que se enquadrem nas hipóteses previstas no art. 48, inciso II, §1º, alíneas “a” e “b”, da Lei nº 8.666/1993 serão consideradas inexequíveis, facultada a apresentação de documentação comprobatória das condições de execução da proposta apresentada.

## 9. COMPOSIÇÃO DO BDI E REFERÊNCIAS DE PREÇOS

9.1. O BDI foi calculado conforme resolução nº 70 do CSJT, Art. 27 da Resolução CSJT Nº 228/2018, revista nº 32/88 do TCU, Acórdãos nº 2369/2011 do TCU e 2622/2013, considerando ainda as características específicas deste Contrato: serviços comuns, itens de pequena monta, inclusão do CPRB de 4,5% para preços desonerados e média aritmética do ISS para cada Região. As LICITANTES deverão compor sua própria taxa de Benefícios e Despesas Indiretas, podendo utilizar planilha modelo para embasamento. O BDI para simples fornecimento de material e quando não envolver prestação de serviço será calculado conforme planilha. Os BDIs poderão ser ajustados conforme alterações advindas de novas políticas, com alteração de alíquotas, taxas, impostos, etc.

9.2. A LICITANTE deverá apresentar, em sua proposta, o detalhamento do BDI, conforme consta no modelo para preenchimento. Não será admitido detalhamento com parcelas diversas das que constam no modelo, nem com fórmula diferente da apresentada no modelo.

9.3. Os percentuais referentes a riscos, lucro bruto e administração central são de livre definição por parte da LICITANTE. Os percentuais referentes a ISS, PIS e COFINS, somente serão admitidos em valor diverso do indicado por este Tribunal caso a LICITANTE apresente, em sua proposta, justificativa para tal.

9.4. Caso os percentuais referentes a tributos estejam alterados sem a respectiva justificativa para tal, a proposta será corrigida, calculando-se o BDI da proposta com o percentual correto estabelecido pelo TRT.

9.5. A correção, pela área técnica do Tribunal, dos percentuais relativos aos tributos não ensejará acréscimos no valor global da proposta, sendo que eventuais diferenças a maior de referidos percentuais serão equacionadas com a redução proporcional do percentual do lucro bruto definido pela LICITANTE.

9.6. Os preços utilizados pela CONTRATADA para todas as atividades (serviços periódicos,



## TRIBUNAL REGIONAL DO TRABALHO DA 3ª REGIÃO

### Secretaria de Licitações e Contratos

Pregão Eletrônico 13/2021

programados, preventivos, corretivos, emergenciais, materiais, mão de obra) serão sempre e obrigatoriamente referenciados nas tabelas oficiais, conforme escala de prioridade a seguir:

9.7. Tabela de formação de preços do TRT, anexa à especificação, já com a apropriação dos itens de serviços mais significativos e que embasaram o valor final estimativo, referenciados no SINAPI, SETOP e MERCADO.

9.8. Caso não exista referência na TABELA, usar Tabelas SINAPI mais atual de serviços e/ou insumos para a praça Belo Horizonte, já com a taxa de Encargos Sociais Desonerada incorporada;

9.9. Caso não exista referência no SINAPI, usar Tabelas SETOP-MG mais atual de serviços e/ou insumos para a Região Central de Minas Gerais, já com a taxa de Encargos Sociais Desonerada, conforme fonte planilha SETOP.

9.10. Caso não exista referência no SETOP, usar outra fonte de dados de mercado, com a incidência da mesma taxa de BDI e já considerando os Encargos Sociais conforme tabela de encargos em anexo.

9.11. Na impossibilidade de se utilizar as fontes e tabelas de preços citadas, poderão ser utilizados os preços dos insumos praticados no mercado local, com a devida justificativa, e possibilidade de exigência de comprovação através de documentos fiscais ou 3 orçamentos prévios para aprovação, ou justificativa pela não apresentação.

## 10. HABILITAÇÃO TÉCNICA

10.1. Existe a necessidade de comprovação de cumprimento de requisitos de qualificação técnica visando a contratação de empresa com experiência prévia no objeto por se tratar de serviços em instalações necessárias ao funcionamento das atividades jurisdicionais. A falha na execução dos serviços poderá deixar a rede sem funcionamento por longo período de tempo.

10.2. A empresa vencedora do certame deverá comprovar que dispõe ou apresentar declaração de que disporá, até o momento de assinatura do contrato, de filial, escritório ou laboratório em Belo Horizonte – MG ou região metropolitana visando rápida mobilização para atendimento em caso de intervenção corretiva na Capital.

10.3. Registro no CREA - Conselho Regional de Engenharia e Agronomia dentro do seu prazo de validade, que constem os seus responsáveis técnicos.

10.4. Atestado de capacidade técnico-operacional - Comprovação de aptidão para desempenho de atividade pertinente e compatível em características tecnológicas e operacionais com o objeto da licitação, mediante a apresentação de atestado(s), em nome da LICITANTE, emitido(s) por pessoa jurídica(s) de direito público ou privado, que comprove(m) a execução das seguintes



## TRIBUNAL REGIONAL DO TRABALHO DA 3ª REGIÃO

### Secretaria de Licitações e Contratos

Pregão Eletrônico 13/2021

parcelas de maior relevância técnica e valor significativo:

- **Lançamentos de 1.000 m de cabo UTP Cat 5e ou superior**
- **50 (cinquenta) pontos (tomadas) de telecomunicações (voz e dados);**
- **50 (cinquenta) pontos (tomadas) elétricos;**

10.5. A LICITANTE poderá apresentar atestado de capacidade técnico-profissional em substituição ou em complementação à comprovação de capacidade técnico-operacional. Para tanto, deverá apresentar:

- Certidão de registro de pessoa física emitida pelo CREA - Conselho Regional de Engenharia e Agronomia do (s) Responsável (is) Técnico (s) (RT) vinculado (s) à empresa proponente, habilitado (s) à execução dos serviços objeto deste certame.
- A comprovação do vínculo profissional poderá ser efetuada mediante a apresentação de cópia da carteira de trabalho (CTPS) em que conste o LICITANTE como CONTRATANTE, do CONTRATO Social do LICITANTE em que conste o detentor do acervo técnico como sócio, do CONTRATO de trabalho ou CONTRATO de prestação de serviço ou, ainda de declaração de contratação futura do profissional detentor do atestado apresentado, desde que acompanhada de declaração de anuência do profissional.
- O responsável técnico apresentado para a capacidade técnico-profissional deverá participar da execução do objeto desta contratação. Admitir-se-á sua substituição na execução do objeto por outro de experiência equivalente ou superior, desde que atendidas às mesmas exigências aqui contidas e que seja aprovada previamente pela Administração.
- Um ou mais atestado (s) (ou declaração) de capacidade técnica, expedido por pessoa jurídica de direito público ou privado, devidamente registrado (s) no Conselho Regional de Engenharia e Agronomia - CREA e acompanhado (s) da (s) respectiva (s) Certidão (ões) de Acervo Técnico (CAT), que comprove ter seu (s) responsável (is) técnico (s) executado serviços com características semelhantes e equivalentes ao objeto desta licitação, constando obrigatoriamente:

- **Lançamentos de 1.000 m de cabo UTP Cat 5e ou superior**
- **50 (cinquenta) pontos (tomadas) de telecomunicações (voz e dados);**



## TRIBUNAL REGIONAL DO TRABALHO DA 3ª REGIÃO

### Secretaria de Licitações e Contratos

Pregão Eletrônico 13/2021

#### - 50 (cinquenta) pontos (tomadas) elétricos;

10.6. Serão considerados todos os atestados em que conste a LICITANTE como contratada, bem como os decorrentes de subcontratação ou cessão, se formalmente autorizadas pelo CONTRATANTE e devidamente comprovadas através de documentação pertinente.

10.7. Não serão aceitos atestados emitidos pela própria LICITANTE.

10.7. Declaração de conhecimento das condições e peculiaridades ou Declaração de vistoria técnica, conforme modelos contidos nos anexos I e II.

### **11. OBRIGAÇÕES DO CONTRATANTE - TRT3ª Região**

11.1. Emitir Ordens de Serviço - OSs para a CONTRATADA iniciar os serviços e priorizar as demandas urgentes. Tais ordens poderão ser feitas por e-mail ou software de Gestão Predial disponibilizado pelo Tribunal.

11.2. Permitir à equipe da CONTRATADA, devidamente identificada, acessar os ambientes onde os equipamentos estejam instalados.

11.3. Impedir que pessoas não autorizadas pela CONTRATADA, sob qualquer pretexto, efetuem intervenções técnicas.

11.4. Proporcionar à CONTRATADA as informações indispensáveis à boa execução das obrigações contratuais.

11.5. Promover os pagamentos dentro do prazo estipulado e nas condições estabelecidas.

11.6. Designar servidores para as atividades de FISCALIZAÇÃO e GESTÃO.

11.7. Exercer a fiscalização e acompanhamento da execução do contrato, bem como averiguar a conservação e as condições de funcionamento das instalações.

11.8. Não permitir que outrem cumpra com as obrigações a que se sujeitou a LICITANTE vencedora.

11.9. Fornecer atestados de capacidade técnica, quando solicitados pela CONTRATADA.

11.10. Proceder ao rigoroso controle de qualidade dos serviços recebidos, rejeitando, no todo ou em parte, os serviços que estiverem em desacordo com as boas práticas, normas e as especificações previstas neste edital.

11.11. Justificar as razões de recusa dos serviços por meio de notificação e interpondo prazo para corrigir as irregularidades.

11.12. Atestar os serviços as notas fiscais para fins de pagamento, comprovado o fornecimento de forma correta.



## TRIBUNAL REGIONAL DO TRABALHO DA 3ª REGIÃO

### Secretaria de Licitações e Contratos

Pregão Eletrônico 13/2021

11.13. Notificar a CONTRATADA e quanto às sanções regulamentares e contratuais.

## **12. OBRIGAÇÕES DA CONTRATADA**

12.1. Atender às condições e às obrigações previstas no edital e nos seus anexos.

12.2. Disponibilizar conta de e-mail e números telefônicos com disponibilidade para atendimento das 7h às 19h, inclusive aos sábados.

12.3. Indicar profissional legalmente habilitado e autorizado, integrante do quadro da empresa, como responsável técnico pelos serviços objeto do presente contrato e com capacidade técnica profissional compatível com a qualificação técnica operacional exigida neste Termo de Referência em até 15 (quinze) dias após a assinatura do contrato.

12.4. Durante a execução do objeto, admitir-se-á a substituição do responsável técnico por outro de experiência equivalente ou superior, desde que atendidas às mesmas exigências aqui contidas e que seja aprovada previamente pela FISCALIZAÇÃO.

12.5. Prover os profissionais da equipe de EPs, EPCs, ferramental, instrumentos, uniforme, crachá de identificação da CONTRATADA, sem os quais não será permitida a entrada e permanência nas edificações.

12.6. Providenciar equipamentos de proteção individual e coletivo, ferramentas e instrumental adequados, necessários e suficientes à correta execução dos serviços e segurança dos profissionais; o uso de equipamentos e ferramental, assim como a execução dos serviços, responsabilizando-se a CONTRATADA pelos acidentes que eventualmente ocorrerem com seus funcionários e/ou com terceiros nas dependências da respectiva edificação, relacionados à prestação do serviço.

12.7. A CONTRATADA deverá apresentar Termo de que atende todas as normas regulamentadoras do Ministério do Trabalho, atinentes ao objeto do contrato, e que elaborará, na periodicidade requerida, os programas de PPRA e PCMSO, no prazo de 15 dias corridos após a assinatura do contrato ou da assinatura do termo aditivo no caso de prorrogação contratual.

12.8. Comunicar ao CONTRATANTE e, nos casos de acidentes fatais, às autoridades competentes, da maneira mais detalhada possível, por escrito, todo tipo de acidente que ocorrer durante a execução dos serviços e obras, inclusive princípios de incêndio, ficando claro, desde já, que, na ocorrência de um eventual fato dessa natureza, a CONTRATADA será responsável exclusivamente pelo ocorrido, isentando assim, ao CONTRATANTE de qualquer responsabilidade.

12.9. Confeccionar e usar placas indicativas de situações de perigo, ou outras indicações, compatível com o ambiente público de modo que os serviços possam ser executados com a maior segurança possível.

12.10. Executar rigorosamente o escopo da contratação a fim de que os preceitos legais e técnicos sejam adequadamente cumpridos.



## TRIBUNAL REGIONAL DO TRABALHO DA 3ª REGIÃO

### Secretaria de Licitações e Contratos

Pregão Eletrônico 13/2021

12.11. Responsabilizar-se pelas despesas decorrentes de instalação, remoção e remanejamento, além do risco de perda até o efetivo recebimento do material pelo CONTRATANTE.

12.12 Permitir e facilitar a fiscalização do contrato, bem como relatar ao CONTRATANTE, por escrito, quando verificar condições inadequadas para a prestação dos serviços ou a iminência de fatos que possam prejudicar a perfeita execução do Contrato.

12.13. Preservar pela integridade dos equipamentos e peças que porventura sejam retirados da edificação, zelando por sua guarda, desde a retirada da localidade originária até a devolução e reinstalação.

12.14. Cumprir os requisitos de sustentabilidade contidos neste termo de referência.

12.15. Providenciar o descarte de componentes substituídos de forma ambientalmente correta, separando e destinando adequadamente, sempre que possível, os recicláveis.

12.16. Utilizar produtos que não contenham substâncias agressivas ao meio ambiente ou proibidas pelos Órgão Regulamentadores.

12.17. Os profissionais responsáveis pelas manutenções deverão ter autorização para realizar serviço em eletricidade, em obediência à NR 10 e NR 35, além de terem vínculos empregatícios com a CONTRATADA, deverão ser previamente apresentados à FISCALIZAÇÃO.

12.18. Responsabilizar-se por todos os recursos materiais, humanos, equipamentos, insumos e logísticos necessários à correta execução do objeto contratado, em conformidade com normativos técnicos e legais aplicáveis.

12.19. Responder pelos vícios e defeitos dos serviços ofertados e assumir os gastos e despesas que se fizerem necessários para adimplemento das obrigações decorrentes do refazimento dos serviços e providenciar a imediata correção das deficiências, falhas ou irregularidades apontadas pela FISCALIZAÇÃO.

12.20. Transportar os materiais e equipamentos necessários à execução do objeto.

12.21. Armazenar os materiais de forma a não prejudicar o trânsito de pessoas, causar acidentes, obstruir portas e saídas de emergência e impedir o acesso de equipamentos de combate a incêndio;

12.22. Assegurar, durante a vigência do contrato, capacitação a todos os trabalhadores em saúde e segurança no trabalho.

12.23. Diligenciar para que seus empregados tratem com urbanidade e cortesia os magistrados, funcionários e jurisdicionados, bem como respeitarem o sistema de segurança do Tribunal e fornecer todas as informações solicitadas por ele.

12.24. Prestar os serviços através de pessoas idôneas, assumindo total responsabilidade por quaisquer danos ou faltas que as mesmas venham a cometer no desempenho de suas funções, podendo a CONTRATANTE exigir a retirada daquelas cujas condutas sejam julgadas inconvenientes ou desqualificados tecnicamente. O afastamento de empregados com condutas inidôneas não ensejará



## TRIBUNAL REGIONAL DO TRABALHO DA 3ª REGIÃO

### Secretaria de Licitações e Contratos

Pregão Eletrônico 13/2021

justificativa para atraso nas etapas.

12.25. Prestar os esclarecimentos que forem solicitados pela CONTRATANTE durante a vigência do contrato e, no caso de reclamações, respondê-las prontamente.

12.26. Manter, a qualquer tempo durante a execução deste contrato, em compatibilidade com as obrigações ora assumidas, todas as condições de habilitação e qualificação exigidas e atendidas por ocasião da licitação.

12.27. Responsabilizar-se pelo recolhimento das taxas e obtenção nos órgãos competentes das licenças, alvarás, certidões, vistorias e registros técnicos necessários à execução dos serviços, além de tudo, assegurar a manutenção da documentação em vigor.

12.28. Responsabilizar-se por qualquer prejuízo que venha causar ao CONTRATANTE em virtude de ter suas atividades suspensas, paralisadas ou proibidas por falta de cumprimento de normas legais ou deste instrumento convocatório.

12.29. Apresentar relatório técnico detalhado das manutenções efetuadas no mês corrente, documento obrigatório para aprovação dos serviços nas medições.

12.30. Quando exigido pela fiscalização, entregar todos os materiais e equipamentos acompanhados de documentação técnica e nota fiscal.

12.31. Assumir exclusiva responsabilidade pela contratação e gestão de sua mão de obra, incluindo-se o recolhimento de encargos devidos e o provimento de recursos inerentes à execução do objeto contratado, eximindo a CONTRATADA de qualquer responsabilidade direta, solidária e/ou subsidiária pelos mesmos, a qualquer tempo, e assumindo integral responsabilidade por quaisquer reclamações trabalhistas que vierem a ser ajuizadas.

12.32. Reparar, imediatamente, avarias causadas por seus empregados aos bens da CONTRATADA ou de terceiros.

12.33. Responder, direta e exclusivamente, pela execução do objeto deste contrato e, conseqüentemente, responder, civil e criminalmente, por todos os danos e prejuízos que, na execução dele venha, direta ou indiretamente, a provocar ou causar ao CONTRATANTE ou a terceiros, garantindo ao TRT3ª Região direito regressivo por tudo o que acaso tenha que despende em sendo isolada ou solidariamente responsabilizada, inclusive custos e custas processuais.

12.34. Possuir profissionais autorizados a intervir em instalações elétricas, ou seja, terem recebido treinamento básico e SEP sobre segurança em instalações e serviços com eletricidade (certificação NR 10) nos últimos 2 (dois) anos com avaliação e aproveitamento satisfatórios. Deverá manter essa condição durante a execução do contrato.

12.35. Disponibilizar transporte dos funcionários em caso de greve ou paralisação dos transportes coletivos, garantindo assim a continuidade dos trabalhos.





## TRIBUNAL REGIONAL DO TRABALHO DA 3ª REGIÃO

### Secretaria de Licitações e Contratos

Pregão Eletrônico 13/2021

#### 13. FISCALIZAÇÃO E GESTÃO

13.1. Atuará como GESTOR desta contratação o secretário de Engenharia do TRT/MG e, como GESTOR suplente eventual, seu substituto legal.

13.2. Atuarão como FISCAL titular e suplente servidores lotados na Secretaria de Engenharia, a serem designados pelo GESTOR antes do início de vigência do contrato.

13.3. A fiscalização será exercida no interesse da Administração e não exclui nem reduz a responsabilidade da CONTRATADA, inclusive perante terceiros, por quaisquer irregularidades, e, na sua ocorrência, não implica corresponsabilidade do CONTRATANTE ou de seus agentes e prepostos.

13.4. A qualquer tempo, a FISCALIZAÇÃO ou GESTÃO poderá solicitar a substituição de qualquer membro da equipe técnica da CONTRATADA, ou de seus subempreiteiros, desde que entenda que seja benéfico ao desenvolvimento dos trabalhos.

#### 14. VIGÊNCIA

14.1. A vigência será de 12 (doze) meses contados da assinatura do contrato, podendo ser prorrogado por iguais e sucessivos períodos, limitado a sua duração a 60 (sessenta) meses, nos termos do inciso II do art. 57, da Lei 8.666/93.

#### 15. REAJUSTE

15.1. Os preços inicialmente contratados poderão ser reajustados, a pedido da CONTRATADA, observando o interregno mínimo de 1 (um) ano, contando-se o prazo a partir da data limite estabelecida para apresentação da proposta, nos termos do Art. 3º, da Lei n. 10.192 de 14/02/2001, limitado o reajuste à variação do Índice IPCA ou de outro índice que passe a substituí-lo, o que for mais favorável ao CONTRATANTE, sem prejuízo da necessária negociação entre as partes.

15.2. O percentual final do reajuste não poderá ultrapassar o percentual limite de crescimento da despesa pública para o exercício, fixado nos termos do novo regime fiscal instituído pela Emenda Constitucional nº 95, de 15/12/2016.

#### 16. RECEBIMENTO DOS SERVIÇOS

16.1. A execução dos serviços será acompanhada pelo FISCAL TÉCNICO TITULAR e/ou SUBSTITUTO. Nos casos das pequenas intervenções fora de Belo Horizonte e na impossibilidade de a FISCALIZAÇÃO TÉCNICA acompanhar *in loco* a execução dos serviços, o acompanhamento será feito pela FISCALIZAÇÃO AUXILIAR (Secretário da Vara do Trabalho ou Chefe do Núcleo do Foro), com a assinatura da Ordem de Serviço – OS.



## TRIBUNAL REGIONAL DO TRABALHO DA 3ª REGIÃO

### Secretaria de Licitações e Contratos

Pregão Eletrônico 13/2021

16.2. O recebimento provisório será feito somente nas ocasiões em que os serviços executados no mês anterior totalizem o montante igual ou maior que R\$ 176.000,00. Nesse caso, o recebimento será feito mediante emissão de Termo de Recebimento Provisório em até 10 dias corridos contados do pedido de medição feito pela contratada.

16.3. Caso haja recebimento provisório, este será feito por integrante distinto do recebimento definitivo, a ser indicado pelo Gestor do Contrato.

16.4. Itens a verificar no momento do recebimento provisório:

- Fiel cumprimento das obrigações contratuais;
- Conferir a qualidade dos serviços de acordo com o definido no contrato;
- Limpeza do local de execução serviços;
- Registro fotográfico da qualidade do serviço e dos materiais empregados;
- Caso solicitado, entrega do As Built ou croqui;
- Relato dos serviços prestados.

16.5. O recebimento definitivo de medições mensais de serviços que totalizem até R\$176.000,00 será feito pelo FISCAL TÉCNICO TITULAR e/ou SUBSTITUTO. O recebimento definitivo dos serviços somente será efetivado após aprovação pela FISCALIZAÇÃO TÉCNICA da medição mensal e se realizará mediante ateste da nota fiscal correspondente e no prazo de 5 (cinco) dias úteis a contar do recebimento da nota fiscal.

16.6. No caso de nota fiscal referente a serviço superior a R\$176.000,00, o recebimento definitivo será realizado por comissão de 3 membros indicada pelo GESTOR.

16.7. Ficará a critério da FISCALIZAÇÃO TÉCNICA impugnar quaisquer trabalhos executados que não satisfaçam às exigências desta especificação e às condições contratuais, sendo certo que o pagamento da parcela reprovada ficará suspensa até a regularização da situação, caso fique comprovada a imperfeição dos serviços ou a execução em desacordo com as solicitações do CONTRATANTE, em cuja hipótese os pagamentos retidos não sofrerão qualquer reajuste.

16.8. Ficará a CONTRATADA obrigada a iniciar em 10 (dez) dias corridos refazer os trabalhos rejeitados pela FISCALIZAÇÃO, logo após o recebimento da notificação, correndo por sua conta, as despesas decorrentes dos referidos serviços.

16.9. Os serviços recebidos e atestados pelos demandantes não isentam a CONTRATADA de obrigações futuras caso sejam identificadas falhas ou vícios na execução ou nos insumos empregados.

## 17. MEDIÇÃO

17.1. As medições serão feitas mensalmente pela FISCALIZAÇÃO TÉCNICA, devendo a



## TRIBUNAL REGIONAL DO TRABALHO DA 3ª REGIÃO

### Secretaria de Licitações e Contratos

Pregão Eletrônico 13/2021

CONTRATADA anexar ao pedido de medição os relatórios fotográficos dos serviços, planilha de serviços realizados e Ordens de Serviço – OSs, encaminhando-os para o *e-mail* seng@trt3.jus.br. Os referidos relatórios deverão ser endossados, obrigatoriamente, pelo técnico executor do serviço e pelo responsável técnico da CONTRATADA.

17.2. Os endossos de que trata o item acima deverão conter nome legível, assinatura e, no caso do responsável técnico, carimbo com o número de registro no CREA.

17.3. No mês em que houver prestação de serviços, a CONTRATADA terá direito a uma medição cujo pedido deverá ser encaminhado do 1º (primeiro) até o 10º (décimo) dia do mês subsequente à finalização dos serviços.

17.4. O pedido de medição deverá conter somente os serviços efetivamente executados e os materiais empregados, vetado considerar materiais estocados para utilização futura.

17.5. A FISCALIZAÇÃO TÉCNICA emitirá o boletim de medição com os quantitativos aprovados no prazo de 10 (dez) dias corridos, a contar da data de recebimento do pedido de medição.

17.6. Na hipótese de não concordar com os quantitativos constantes no boletim de medição, a CONTRATADA poderá interpor recurso, em até 10 (dez) dias corridos após a data da emissão do boletim, com os motivos de sua contestação para análise e revisão por parte do CONTRATANTE.

17.7. Se a FISCALIZAÇÃO TÉCNICA aceitar as justificativas do recurso mencionado no subitem anterior, o boletim de medição será reemitido com os quantitativos corrigidos em até 5 (cinco) dias corridos, caso contrário, encaminhará o recurso à autoridade competente.

17.8. Serão medidos apenas os serviços efetivamente executados e sem ressalvas, ou seja, em plenas condições de uso. O recebimento do serviço deste contrato não exclui a responsabilidade civil nem a ético-profissional pela sua execução perfeita.

17.9. Com relação às medições feitas na forma dos itens 0 a 0 deste TR, o desconto global da proposta vencedora incidirá sobre todos os preços de insumos constantes das tabelas oficiais mais recentes do SINAPI e SETOP sem a incidência de reajuste. Aos itens extras de MERCADO não será aplicado o desconto nem o reajuste. Nesse caso, será adotado o menor preço dentre, no mínimo, 3 (três) orçamentos extras de MERCADO, aplicando-se o BDI sobre o valor da Nota Fiscal- NF fornecida na medição mensal. Quando forem utilizados insumos extras de mercado, será exigida a comprovação dos custos por meio de documentos fiscais ou 3 (três) orçamentos prévios para aprovação.

## **18. PRAZO E CONDIÇÕES DE PAGAMENTO**

18.1. Após a medição mensal e aprovação dos serviços executados, o CONTRATANTE autorizará a CONTRATADA a emitir Nota Fiscal de Serviço Eletrônica – NFS-e com base no valor apurado e autorizado no boletim de medição. A NFS-e deverá ser enviada para o e-mail seng@trt3.jus.br. O ateste da NFS-e e encaminhamento para pagamento ocorrerá em até 5 (cinco) dias úteis do seu recebimento. O pagamento, por meio de ordem bancária, deverá ser efetuado em até 10 (dez) dias



## TRIBUNAL REGIONAL DO TRABALHO DA 3ª REGIÃO

### Secretaria de Licitações e Contratos

Pregão Eletrônico 13/2021

úteis, contados a partir da remessa para pagamento, para medições cujos valores ultrapassem a cifra de R\$ 17.600,00 (dezesete mil e seiscentos reais) ou 5 (cinco) dias úteis, contados a partir do ateste da nota fiscal, para serviços cujos valores não ultrapassem essa cifra.

18.2. A liberação da NFS-e para pagamento ficará condicionada ao ateste do FISCAL do contrato.

18.3. No momento do pagamento serão verificados os documentos comprobatórios de situação regular, dentre outras:

- Certidão de Débitos Relativos a Créditos Tributários Federais e à Dívida Ativa da União - Receita Federal (Portaria MF 358/2014);
- Certidão Negativa de Débitos Trabalhistas – CNDT;
- Certificado de Regularidade do FGTS – CRF;
- Certidão Negativa de Tributos Municipais;
- Certidão Negativa de Tributos Estaduais;
- Situação cadastral no SICAF (Sistema de Cadastramento Unificado de Fornecedores);
- Situação cadastral no CEIS (Cadastro Nacional de Empresas Inidôneas e Suspensas - CNJ/CGU);
- Nota Fiscal de Serviço Eletrônica – NFS-e com o número da licitação/contrato, o objeto do contrato e o valor aprovado pela FISCALIZAÇÃO.

18.4. Se algum destes documentos estiver com a validade expirada, a CONTRATADA será notificada para regularizar a documentação ou indicar o fato impeditivo do cumprimento da obrigação, no prazo de até 30 dias, sob pena de caracterizar descumprimento do contrato.

18.5. Ocorrendo erros ou vícios na apresentação da nota fiscal que impossibilitem o pagamento, esta será devolvida à CONTRATADA para substituí-la em 3 (três) dias úteis, ficando estabelecido que o atraso decorrente deste fato implicará em prorrogação automática da data do pagamento, por igual número de dias, sem que isto gere encargos financeiros para o CONTRATANTE.

18.6. Caso seja detectada alguma irregularidade, reiniciará a contagem do prazo estipulado no subitem 0 após a regularização das pendências.

18.7. A devolução da nota fiscal não aprovada pelo CONTRATANTE em nenhuma hipótese servirá de pretexto para que a CONTRATADA suspenda a execução de serviços ou deixe de prestar atendimento solicitado.

18.8. O CONTRATANTE se reserva o direito de descontar do pagamento os eventuais débitos da CONTRATADA, inclusive relacionados com multas, inexecução parcial, danos e prejuízos contra terceiros, observando o devido processo administrativo.

18.9. Ocorrendo atraso no pagamento, para o qual não tenha contribuído a CONTRATADA, contra o



## TRIBUNAL REGIONAL DO TRABALHO DA 3ª REGIÃO

### Secretaria de Licitações e Contratos

Pregão Eletrônico 13/2021

CONTRATANTE, quando do respectivo pagamento, incidirá juros moratório de 0,5% (cinco décimos por cento) ao mês, apurados de forma simples e *pro rata die*, e, após decorridos mais de 30 (trinta) dias, atualizará o valor devido com base no índice mensal do IPC-A/IBGE, *pro rata die*.

18.10. Não haverá, sob hipótese alguma, pagamento antecipado.

### **19. SANÇÕES ADMINISTRATIVAS**

19.1. Garantida ampla e prévia defesa, nos termos do art. 7, da Lei 10.520/02, à CONTRATADA poderão ser aplicadas cumulativamente as penalidades permitidas em lei e as constantes deste Instrumento.

19.2. Aquele que, convocado dentro do prazo de validade de sua proposta, não assinar o contrato, deixar de entregar documentação exigida no edital, apresentar documentação falsa, ensejar o retardamento da execução de seu objeto, não mantiver a proposta, falhar ou fraudar na execução do contrato, comportar-se de modo inidôneo, fizer declaração falsa ou cometer fraude fiscal, garantido o direito à ampla defesa, ficará impedido de licitar e de contratar com a União, e será descredenciado no SICAF, pelo prazo de até cinco anos, sem prejuízo das multas previstas neste Termo de Referência, no contrato e demais cominações legais.

19.3. O cometimento das irregularidades contidas nas disposições acima, a inexecução parcial ou, total do objeto deste Termo de Referência, verificado o nexo causal devido à ação ou à omissão da CONTRATADA, relativamente às obrigações contratuais em questão, torna possível, observando-se o contraditório e a ampla defesa, a aplicação de multa.

19.4. Será aplicada multa nas seguintes condições:

- a. Até 1% (um por cento) sobre o valor total do contrato anual, na hipótese de recusa injustificada em assinar o termo de contrato;
- b. Até 10% (dez por cento) sobre o saldo anual do contratual atualizado, caso haja a inexecução parcial do objeto;
- c. Até 20% (vinte por cento) sobre o valor anual total do contrato, nos casos de inexecução total do objeto.

19.5. Será configurada a inexecução parcial do objeto, quando:

- a. A CONTRATADA atrasar, injustificadamente, 20 (vinte) dias dos prazos de execução dos serviços, do término das atividades mensais.
- b. Ocorrer o término do exercício anual contratual sem a conclusão do total dos serviços previstos, injustificadamente e desde que requeridos pela CONTRATANTE;
- c. A CONTRATADA recusar o cumprimento dos termos de garantia dos serviços.

19.6. Será configurada a inexecução total do objeto quando houver atrasos injustificados para início



## TRIBUNAL REGIONAL DO TRABALHO DA 3ª REGIÃO

### Secretaria de Licitações e Contratos

Pregão Eletrônico 13/2021

dos serviços por mais de 20 (vinte) dias corridos após a emissão da Ordem de Serviço de 1ª medição mensal, pelo Tribunal Regional do Trabalho da 3ª Região.

19.7. A apuração dos atrasos será feita no ato de cada medição, computando-se a mora em dias consecutivos a partir do dia imediatamente subsequente ao do vencimento do prazo dado na ordem de serviço.

19.8. O atraso injustificado na execução do contrato, por período superior a 30 (trinta) dias, poderá ensejar a rescisão do contrato.

19.9. Além das multas previstas no item 0, poderão ser aplicadas multas conforme graus e eventos descritos nas tabelas 1 e 2 abaixo. Na primeira ocorrência de quaisquer dos itens relacionados na Tabela 2, a cada exercício contratual, a Fiscalização poderá aplicar apenas a sanção de advertência.

Tabela 1 – Valor

GRAU	CORRESPONDÊNCIA
1	R\$ 75
2	R\$ 125
3	R\$150
4	R\$ 250
5	R\$ 1.000
6	R\$ 4.000

Tabela 2 - Multas

ITEM	INFRAÇÃO	GRAU	INCIDÊNCIA
1	Não apresentar a ART de responsabilidade técnica em até 15 dias de tolerância após a assinatura do contrato	1	Por dia de atraso até o limite de 30 dias
2	Permitir a presença de empregado não uniformizado ou mal apresentado;	1	Por empregado e por ocorrência
3	Manter funcionário sem autorização (NR 10 básico e NR 35) próximo aos serviços;	1	Por empregado e por dia
4	Manter a documentação de habilitação e autorização (NR 10 básico) desatualizada;	1	Por empregado e por ocorrência
5	Executar serviço com menos de 2 (dois) funcionários autorizados e previamente apresentados à FISCALIZAÇÃO;	1	Por ocorrência e por dias
6	Descumprir os horários estabelecidos no contrato e previamente acordado;	1	Por ocorrência



## TRIBUNAL REGIONAL DO TRABALHO DA 3ª REGIÃO

### Secretaria de Licitações e Contratos

Pregão Eletrônico 13/2021

7	Atrasar injustificadamente a entrega de documentos exigidos neste TR;	1	Por dia de atraso e por documento
8	Manter a documentação de habilitação técnica deste TR desatualizada;	1	Por item e ocorrência
9	Atrasar o início do refazimento de serviços que venham a apresentar falha ou vício dentro do prazo de garantia, quando não implicar parada prejudicial ao Tribunal;	1	Por dia de atraso até o limite de 30 dias
10	Fornecer informação pérfida de serviço ou de material;	2	Por ocorrência
11	Executar serviço incompleto, paliativo, substitutivo como por caráter permanente, ou deixar de providenciar recomposição complementar;	2	Por ocorrência
12	Deixar de substituir empregado que tenha conduta inconveniente, incompatível com suas atribuições ou tenha sido alvo de pedido da FISCALIZAÇÃO;	2	Por empregado e por dia de descumprimento
13	Descumprir determinação da FISCALIZAÇÃO quanto ao controle de acesso dos empregados;	2	Por descumprimento
14	Descumprir injustificadamente determinação formal ou instrução complementar das FISCALIZAÇÕES;	2	Por descumprimento
15	Executar serviço em desobediência às Normas de Regulamentadoras de Segurança e Saúde no Trabalho, bem como negligenciar o uso de EPIs e EPCs;	2	Por empregado e por ocorrência
16	Executar serviço com empregado legalmente não autorizado a trabalho em altura, ou seja, não tenham participado nos últimos 2 (dois) anos de curso de NR 35;	2	Por empregado e por ocorrência
17	Reutilizar material, peça ou equipamento sem anuência da FISCALIZAÇÃO;	2	Por ocorrência
18	Deixar de iniciar execução de serviço nos prazos estabelecidos pela FISCALIZAÇÃO, observados os limites máximos permitidos em contrato;	2	Por serviço e por dia
19	Descumprir quaisquer dos itens deste Termo de Referência e seus anexo não previstos nesta tabela de multas;	2	Por item e por ocorrência
20	Descumprir quaisquer dos itens deste Termo de Referência e seus anexo não previstos nesta tabela de multas, após reincidência formalmente notificada pela FISCALIZAÇÃO;	2	Por item e por ocorrência
21	Retardar a entrega dos serviços;	2	Por dia de atraso até o limite de 30 dias
22	Deixar o local de realização dos serviços sujo ou obstruído;	2	Por ocorrência
23	Descumprir quaisquer dos itens deste Termo de Referência e seus anexo não previstos nesta tabela de multas;	3	Por item e por ocorrência
24	Não refazer, injustificadamente, serviço não aceito pela FISCALIZAÇÃO no prazo de 3 (três) dias úteis;	3	Por ocorrência e dias de atraso até o



## TRIBUNAL REGIONAL DO TRABALHO DA 3ª REGIÃO

### Secretaria de Licitações e Contratos

Pregão Eletrônico 13/2021

			limite de 20 dias
25	Destruir ou danificar documentos por culpa ou dolo de seus agentes;	3	Por ocorrência
26	Deixar de fornecer EPIs e EPCs aos seus empregados, quando exigido, e deixar de impor penalidades àqueles que se negarem a usá-los;	3	por empregado e por ocorrência
27	Suspender, interromper ou abandonar, salvo motivo de força maior ou caso fortuito, os serviços contratuais;	3	Por ocorrência
28	Executar os serviços em desacordo com o projeto fornecido e sem prévia autorização de mudança e anuência por parte da FISCALIZAÇÃO;	4	Por ocorrência ou item da planilha
29	Recusar-se a executar novo serviço determinado pela FISCALIZAÇÃO, sem motivo justificado;	4	Por descumprimento
30	Utilizar as dependências para fins adverso ao objeto do contrato;	4	Por ocorrência
31	Deixar de indicar e manter, durante a execução do contrato, o Responsável técnico pelos serviços, nas quantidades previstas neste Termo de Referência – TR;	4	Por dia até o limite de 15 dias
32	Apresentar pedido de medição majorado 50% ou mais em relação ao valor global aprovado no boletim medição;	5	Por ocorrência
33	Apresentar documentação falsa durante a vigência contratual;	6	Por ocorrência
34	Emitir nota fiscal com vícios, informações falsas, bem como antes ou divergente do valor aprovado no boletim de medição no intuito de induzir o FISCAL ou GESTOR ao erro;	6	Por ocorrência
35	Descumprir os critérios e normas de sustentabilidade;	6	Por ocorrência
36	Acidentes ou incidentes decorrentes de negligência das Normas Regulamentadoras de Segurança e Saúde no Trabalho ou não relatar por escritor o fato à FISCALIZAÇÃO;	6	Por ocorrência e por trabalhador afetado
37	Usar indevidamente patentes registradas;	6	Por ocorrência
38	Permitir situação que possa causar ou cause danos físico, lesão corporal ou consequências letais.	6	Por ocorrência

19.10. O somatório das multas previstas nos itens acima não poderá ultrapassar o percentual de 10% (dez por cento) do valor anual previsto para o contrato.

19.11. A multa poderá ser aplicada no decorrer dos serviços ou nas medições seguintes ao da constatação das faltas.

19.12. O contrato também poderá ser rescindido por ato unilateral e escrito da Administração, nas situações previstas nos incisos I a XII e XVII do art. 78 da Lei nº 8.666/93 e com as consequências indicadas no art. 80 da mesma Lei, sem prejuízo da aplicação das sanções previstas neste Termo de Referência - TR; amigavelmente, nos termos do inciso II art. 79 da mesma Lei.





## TRIBUNAL REGIONAL DO TRABALHO DA 3ª REGIÃO

### Secretaria de Licitações e Contratos

Pregão Eletrônico 13/2021

19.13. Cada multa prevista na tabela 2 receberá uma pontuação correspondente a quantidade de ocorrências ou dias multiplicada pela gravidade (grau). Caso o somatório da pontuação por exercício anual ultrapasse 60 (sessenta) pontos, poderá ensejar a rescisão do contrato.

19.14. A multa, aplicada após regular processo administrativo, será descontada da garantia do respectivo contratado.

19.15. Se a multa for de valor superior ao valor da garantia prestada, além da perda desta, responderá o contratado pela sua diferença, a qual será descontada dos pagamentos eventualmente devidos pela Administração ou ainda, quando for o caso, cobrada judicialmente.

19.16. Caso o valor da garantia seja utilizado, no todo ou em parte, para o pagamento da multa, esta deve ser complementada no prazo de até 10 (dez) dias úteis, contado da solicitação do Tribunal.

19.17. os valores do pagamento e da garantia forem insuficientes, fica a CONTRATADA obrigada a recolher a importância devida no prazo de 15 (quinze) dias, contado da comunicação oficial.

19.18. Esgotados os meios administrativos para cobrança do valor devido pela CONTRATADA ao TRIBUNAL, este poderá ser encaminhado para inscrição em dívida ativa.

## **20. PLANILHAS DE FORMAÇÃO DE PREÇOS**

20.1. Conforme planilhas orçamentárias e mapa de preços.

## **21. DA VISTORIA TÉCNICA PRÉVIA**

21.1. Será facultado às LICITANTES realizar vistorias técnicas prévias das instalações, visando obter informações relativas às condições atuais das instalações. As visitas deverão ser realizadas com acompanhamento de representante (s) deste TRIBUNAL, no período de 08h às 17h dos dias úteis, com antecedência mínima de 48 (quarenta e oito) horas do horário previsto para a apresentação das propostas. O agendamento deverá ser prévio (mínimo de 24h) e solicitado à SENG – Secretaria de Engenharia através do telefone (31) 3228-7034 ou pelo correio eletrônico: [seng@trt3.jus.br](mailto:seng@trt3.jus.br). Eventuais despesas inerentes a visitas correrão por conta exclusiva dos respectivos interessados.

21.2. Caso a LICITANTE opte por não realizar a vistoria técnica prévia, deverá apresentar declaração nos termos do Anexo I deste Termo de Referência.

21.3. A LICITANTE que optar por realizar a vistoria técnica prévia deverá apresentar declaração de que visitou o local onde será executado objeto deste certame, nos termos do Anexo II deste Termo de Referência.

21.4. As LICITANTES não poderão, em hipótese alguma, modificar o preço e/ou condições de sua proposta sob alegação de desconhecimento das condições de execução dos serviços ou de insuficiência de dados ou informações.



## TRIBUNAL REGIONAL DO TRABALHO DA 3ª REGIÃO

### Secretaria de Licitações e Contratos

Pregão Eletrônico 13/2021

#### 22. GARANTIA CONTRATUAL

22.1. Para a execução do objeto desta licitação, a CONTRATADA deverá ofertar garantia de 5% (cinco por cento) do valor do Contrato, podendo escolher uma das modalidades abaixo:

- a. Caução em dinheiro;
- b. Título da dívida pública, considerado apenas seu valor de mercado certificado por Bolsa de Valores;
- c. Seguro garantia correspondente, no qual deverá constar cláusula de cancelamento do seguro somente com a anuência do Tribunal. A apólice deverá prever cobertura quanto às multas de caráter punitivo aplicáveis no âmbito da execução contratual;
- d. Carta de fiança bancária.

22.2. A vigência da garantia ofertada deverá abranger toda a vigência do Contrato e seu valor corresponderá sempre a 5% (cinco por cento) do valor total contratual, ou seja, valor inicial mais os termos aditivos formalizados;

22.3. A prorrogação da vigência do Contrato, fundada no art. 57, § 1º da Lei Federal nº 8.666/1993, obriga a CONTRATADA a prorrogar a vigência da garantia inicialmente ofertada, para cada etapa do contrato, ou prestar nova garantia, observando que:

a) O valor corresponderá ao período aditado;

b) A nova vigência deverá abranger todo o período acrescido, cabendo à CONTRATADA prestá-la ao Tribunal no prazo de até 10 (dez) dias úteis, contados a partir da assinatura do respectivo Termo Aditivo.

22.4. A garantia contratual será prestada em até 10 (dez) dias úteis contados da data de assinatura do contrato.

22.5. A garantia prestada responderá por eventuais multas aplicadas à CONTRATADA, podendo ser retida para satisfação de perdas e danos resultantes de inadimplemento ou de ação ou omissão, dolosa ou culposa, da CONTRATADA.

22.6. Não ocorrendo o disposto no item anterior, a garantia será liberada ou restituída à CONTRATADA, após a execução do contrato e de suas obrigações, e, quando em dinheiro, atualizada monetariamente.

22.7. A garantia se extinguirá com a devolução da apólice, carta fiança ou autorização para o levantamento de importâncias depositadas em dinheiro a título de garantia, acompanhada de declaração da Administração, termo circunstanciado, de que a CONTRATADA cumpriu todas as cláusulas do contrato ou no prazo de 90 (noventa) após o término da vigência.



## TRIBUNAL REGIONAL DO TRABALHO DA 3ª REGIÃO

### Secretaria de Licitações e Contratos

Pregão Eletrônico 13/2021

#### 23. PLANEJAMENTO ESTRATÉGICO

23.1. A contratação proposta está relacionada à consecução do Objetivo Estratégico: “Garantir infraestrutura adequada”, Perspectiva Pessoas e Recursos, cuja descrição é “Disponibilizar soluções tecnológicas, espaço físico e mobiliário de forma equitativa e adequada às necessidades do trabalho, oferecendo funcionalidade, conforto, acessibilidade, segurança e medidas socioambientais adequadas”.

#### 24. PLANO ANUAL DE AQUISIÇÕES

24.1. A contratação consta no Plano Anual de Aquisições exercícios 2021 e subsequentes.

#### 25. SUSTENTABILIDADE

25.1. Deverão ser observadas as orientações técnicas contidas na IN nº 01/10 do MPOG/SLTI e no “Guia de Prático” para inclusão de critérios de sustentabilidade nas contratações de bens e serviços no âmbito da Justiça do Trabalho de primeiro e segundo grau, aprovado pela Resolução nº 103, de 25 de maio de 2012, pelo Conselho Superior da Justiça do Trabalho, especificamente, o item “III – OBRAS E SERVIÇOS DE ENGENHARIA” e com ênfase também nos itens abaixo destacados:

- Preferência por produtos de baixo impacto ambiental;
- Não utilização de produtos que contenham substâncias agressivas à camada de ozônio na atmosfera, conforme resolução CONAMA nº 267 de 14 de setembro de 2000;
- Adotar medidas para evitar o desperdício de água tratada e para a preservação dos recursos hídricos, nos termos da Lei nº 9.433, de 8 de janeiro de 1997 e legislação local, considerando a política socioambiental.
- Utilização de equipamentos novos com classificação “A” no Programa Brasileiro de Etiquetagem - PBE do INMETRO, bem como o Selo PROCEL de eficiência energética;
- Descarte adequado dos resíduos gerados durante suas atividades, em consonância com o programa de coleta seletiva do órgão;
- Evitar acúmulo de entulho;
- Logística reversa dos materiais descartados;
- O descarte das embalagens e restos de produtos deverão seguir rigorosamente o estabelecido nas legislações vigentes e a Ficha de Informações de Segurança de Produtos Químicos – FISPQ.



**TRIBUNAL REGIONAL DO TRABALHO DA 3ª REGIÃO**

**Secretaria de Licitações e Contratos**

Pregão Eletrônico 13/2021

**26. RESPONSÁVEIS PELA ELABORAÇÃO DO DOCUMENTO**

26.1. O presente documento foi desenvolvido pelo Analista Judiciário – Apoio Administrativo – Eng.º Eletricista Pedro Jorge Albuquerque Tavares e pelo Analista Judiciário – Apoio Administrativo – Eng.º Eletricista Breno Dias Rodrigues, Chefe da Seção de Instalações Prediais.

Belo Horizonte, 19 de julho de 2021.

**BRENO DIAS RODRIGUES**  
Chefe da Seção de Instalações Prediais  
Secretaria de Engenharia

Após análise, aprovo este Termo de Referência,

**HUDSON LUIZ GUIMARÃES**  
Secretário de Engenharia  
TRT 3ª Região



**TRIBUNAL REGIONAL DO TRABALHO DA 3ª REGIÃO**

**Secretaria de Licitações e Contratos**

Pregão Eletrônico 13/2021

**ANEXO I DO TERMO DE REFERÊNCIA – MODELO DE DECLARAÇÃO DE  
CONHECIMENTO DAS CONDIÇÕES E PECULIARIDADES**

Referência: **Licitação nº** \_\_\_\_\_

Data da declaração: \_\_\_\_/\_\_\_\_/\_\_\_\_

A empresa \_\_\_\_\_, inscrita no CNPJ/MF sob o nº \_\_\_\_\_, situada \_\_\_\_\_ (Endereço completo), por intermédio de seu Representante Legal, declara, sob as penalidades da lei, de que tem pleno conhecimento das condições e peculiaridades inerentes à natureza dos serviços previstos no Edital da licitação em referência, optando por não realizar Vistoria Técnica Prévia e assumindo total responsabilidade por esse fato, e informando que não o utilizará para quaisquer questionamentos futuros que ensejem avenças técnicas ou financeiras com o Tribunal Regional do Trabalho da 3ª Região.

\_\_\_\_\_  
Representante Legal

Representante Legal da Empresa:

Nome: \_\_\_\_\_

Cargo: \_\_\_\_\_

Assinatura: \_\_\_\_\_

(Carimbo com CNPJ da empresa ou papel timbrado com CNPJ)

OBS: A LICITANTE é inteiramente responsável pelas informações prestadas através deste documento.



**TRIBUNAL REGIONAL DO TRABALHO DA 3ª REGIÃO**

**Secretaria de Licitações e Contratos**

Pregão Eletrônico 13/2021

**ANEXO II DO TERMO DE REFERÊNCIA – DECLARAÇÃO DE VISTORIA TÉCNICA**

Referência: **Licitação nº** \_\_\_\_\_

Data da visita: \_\_\_\_/\_\_\_\_/\_\_\_\_

CNPJ da empresa: \_\_\_\_\_

Nome da empresa: \_\_\_\_\_

O Tribunal Regional do Trabalho da 3ª Região declara que a empresa acima identificada, por meio de seu representante legal, participou de Vistoria Técnica nos edifícios do TRT3ª Região com o objetivo de conhecer as instalações, as condições técnicas e os detalhes do objeto do certame, conforme previsto no Edital da licitação em referência.

Declaro, perante Pregoeiro do TRT 3ª Região, que as dúvidas quanto ao objeto da licitação foram sanadas, e nos consideramos capacitados para elaborar proposta de preços.

Representante Legal do TRT 3ª Região:

Nome: \_\_\_\_\_

Cargo: \_\_\_\_\_

Assinatura: \_\_\_\_\_

Representante Legal da Empresa:

Nome: \_\_\_\_\_

Cargo: \_\_\_\_\_

Assinatura: \_\_\_\_\_

(Carimbo com CNPJ da empresa ou papel timbrado com CNPJ)

OBS: A LICITANTE é inteiramente responsável pelas informações prestadas através deste documento.



**TRIBUNAL REGIONAL DO TRABALHO DA 3ª REGIÃO**

**Secretaria de Licitações e Contratos**

Pregão Eletrônico 13/2021

**ANEXO III DO TERMO DE REFERÊNCIA – ORÇAMENTO**

O arquivo em PDF está disponível no sítio <http://www.trt3.jus.br/>.

**ANEXO IV DO TERMO DE REFERÊNCIA – MAPA DE PREÇOS**

O arquivo em PDF está disponível no sítio <http://www.trt3.jus.br/>.

**ANEXO V DO TERMO DE REFERÊNCIA – MODELO PROPOSTA**

**[suprimido na elaboração do edital, ver anexo III do Edital]**



TRIBUNAL REGIONAL DO TRABALHO DA 3ª REGIÃO

Secretaria de Licitações e Contratos

Pregão Eletrônico 13/2021

**ANEXO III DO EDITAL - MODELO DE PROPOSTA DE PREÇOS**

**PLANILHA DE COTAÇÃO**

Processo : \_\_\_\_\_

Pregão Eletrônico: \_\_\_\_\_

**LOTE ÚNICO**

PROPOSTA – CABEAMENTO ESTRUTURADO E INSTALAÇÕES ELÉTRICAS ESTABILIZADAS E ININTERRUPTA													
Objeto:		Contratação de empresa especializada para prestar serviço de natureza continuada de instalação, ampliação e manutenção do cabeamento estruturado e das instalações elétricas estabilizadas e ininterruptas						LOGOTIPO DA EMPRESA					
Orgão:		Tribunal Regional do Trabalho da 3ª Região - TRT3ª											
Empresa:		Pregão Eletrônico N.º: _____											
Endereço:		Número telefônico: _____											
CNPJ:		Data da proposta: _____											
Preço total proposta:		R\$ 266,93						BDI – Serviços:		14,10%	BDI – Materiais:		8,87%
ITEM	CÓDIGO	DESCRIPTIVO	FONTE	UNID	QUANTIDADE	CUSTO UNITÁRIO R\$	BDI	VALOR UNITÁRIO COM BDI	VALOR TOTAL R\$	PREÇO REFERENCIAL LICITAÇÃO R\$			
<b>1 SERVIÇOS PRELIMINARES</b>													
1.1	PL – 1.043/2020	Emissão da ART ou TRT do responsável técnico pelos serviços	CREA-MG	UN	1,00	233,04	32,00	200,03	200,03	305,30			
<b>2 CABEAMENTO ESTRUTURADO</b>													
2.1	C 08207.1	CABO DE PAR TRANCADO UTP, 4 PARES, CATEGORIA 6, GIGALAN OU EQUIVALENTE, 23 AWG, INSTALADO EM EDIFICAÇÃO INSTITUCIONAL, REF.: FURUKAWA, AMP OU EQUIVALENTE - FORNECIMENTO E INSTALAÇÃO. AF_11/2019	SINAPI	m	6.500,00		0,00	0,00	0,00	47.000,00			
2.2	COMP-10/20-01	CABO DE FIBRA ÓPTICA AUTO SUSTENTADO, MULTIMODO OM4, NÚCLEO/CAIXA DE 50/125um, 6 FIBRAS (3 PARES) – FORNECIMENTO E INSTALAÇÃO	PRÓPRIA	m	100,00		0,00	0,00	0,00	2.340,00			
2.3	C 08278	CABO TELEFÔNICO CI-50 30 PARES INSTALADO EM PRUMADA - FORNECIMENTO E INSTALAÇÃO. AF_11/2019	SINAPI	m	40,00		0,00	0,00	0,00	1.148,00			
2.4	COMP-10/20-02	TOMADA DE TELECOMUNICAÇÕES ÚNICA APARENTE (SOBREPOR) EM CONDULETE 43/4" DE ALUMÍNIO, 1 (UM) CONECTOR FEMEA RJ45 GIGALAN CAT.6, ESPELHO, ETIQUETA IDENTIFICADORA DO CIRCUITO E ÍCONE - FORNECIMENTO E INSTALAÇÃO	PRÓPRIA	UN	20,00		0,00	0,00	0,00	1.355,20			
2.5	COMP-10/20-03	TOMADA DE TELECOMUNICAÇÕES DUPLA APARENTE (SOBREPOR) EM CONDULETE 43/4" DE ALUMÍNIO, 2 (DOIS) CONECTOR FEMEAS RJ45 GIGALAN CAT.6, ESPELHO, ETIQUETA IDENTIFICADORA DO CIRCUITO E ÍCONE - FORNECIMENTO E INSTALAÇÃO	PRÓPRIA	UN	40,00		0,00	0,00	0,00	4.351,20			
2.6	COMP-10/20-04	TOMADA DE TELECOMUNICAÇÕES TRIPLA APARENTE (SOBREPOR) EM CONDULETE DUPLO 43/4" DE ALUMÍNIO, 3 (TRÊS) CONECTOR FEMEAS RJ45 GIGALAN CAT.6, ESPELHO, ETIQUETA IDENTIFICADORA DO CIRCUITO E ÍCONE - FORNECIMENTO E INSTALAÇÃO	PRÓPRIA	UN	100,00		0,00	0,00	0,00	10.303,00			
2.7	COMP-10/20-05	TOMADA DE TELECOMUNICAÇÕES DUPLA EMBUTIDA, 2 (DOIS) MÓDULOS RJ45 CAT.6, ESPELHO ACETINADO BRANCO, ETIQUETA DE IDENTIFICAÇÃO DO CIRCUITO, ÍCONE, INCLUINDO CAIXA 4X2", SUPORTE PARA ATÉ 3 MÓDULOS E PLACA (ESPELHO) - FORNECIMENTO E INSTALAÇÃO	PRÓPRIA	UN	20,00		0,00	0,00	0,00	2.211,80			
2.8	COMP-10/20-06	TOMADA DE TELECOMUNICAÇÕES TRIPLA EMBUTIDA, 3 (TRÊS) MÓDULOS RJ45 CAT.6, ESPELHO ACETINADO BRANCO, ETIQUETA DE IDENTIFICAÇÃO DO CIRCUITO, ÍCONE, INCLUINDO CAIXA 4X4", SUPORTE PARA ATÉ 6 MÓDULOS E PLACA (ESPELHO) - FORNECIMENTO E INSTALAÇÃO	PRÓPRIA	UN	40,00		0,00	0,00	0,00	6.305,00			
2.9	COMP-10/20-07	MÓDULO DE TELECOMUNICAÇÕES ÚNICO, 1 (UM) CONECTOR FEMEA RJ45 GIGALAN CAT.6, ÍCONE E ETIQUETA IDENTIFICADORA DO CIRCUITO PARA MONTAGEM EM MESA (CALHA E TOTE) - RETROFIT/SUBSTITUIÇÃO DE TOMADAS OU SUBSTITUIÇÃO DE PORTAS DO PATCH PANEL - FORNECIMENTO E INSTALAÇÃO	PRÓPRIA	UN	200,00		0,00	0,00	0,00	9.008,00			
2.10	COMP-10/20-08	CRIMPAGEM DE CONECTOR MACHO RJ45 (8P8C), CAT.6 E CAPA DE BORRACHA SNAP IN - FORNECIMENTO E INSTALAÇÃO	PRÓPRIA	UN	200,00		0,00	0,00	0,00	1.230,00			
2.11	COMP-10/20-09	GUIA (ORGANIZADOR) HORIZONTAL FECHADO DE CABOS PARA RACK, ALTA DENSIDADE - 1U X 10" - FORNECIMENTO E INSTALAÇÃO	PRÓPRIA	UN	20,00		0,00	0,00	0,00	1.105,00			
2.12	COMP-10/20-10	RACK FECHADO DE PAREDE 12U X 10" X 570mm, PINTURA ELETROSTÁTICA, LATERAIS REMOVÍVEIS, DESMOTÁVEL FECHADURA E VISOR EM ACRÍLICO - FORNECIMENTO E INSTALAÇÃO	PRÓPRIA	UN	12,00		0,00	0,00	0,00	12.919,80			
2.13	COMP-10/20-11	RACK FECHADO DE PISO 24U X 10" X 570mm, PINTURA ELETROSTÁTICA, LATERAIS REMOVÍVEIS, DESMOTÁVEL FECHADURA E VISOR EM ACRÍLICO - FORNECIMENTO E INSTALAÇÃO	PRÓPRIA	UN	5,00		0,00	0,00	0,00	10.032,15			
2.14	COMP-10/20-12	VOICE PANEL 25 PORTAS, CAT.3, 10" X 1U e 110/DC ->RJ-45 - FORNECIMENTO E INSTALAÇÃO	PRÓPRIA	UN	2,00		0,00	0,00	0,00	1.225,72			
2.15	COMP-10/20-13	PATCH PANEL 1UX10" 24 PORTAS CAT.6, DESCARREGADO, GUIA DE CABOS TRASEIRO, INCLUINDO AS 24 TOMADAS (MÓDULOS KEYSTONE JACK) FEMEAS CAT.6 Gigabit 110 IDC - RJ45 (MODELO COM CAPA TRASEIRA E TAMPA FRONTAL ARTICULADA) - FORNECIMENTO E INSTALAÇÃO	PRÓPRIA	UN	20,00		0,00	0,00	0,00	27.040,80			
2.16	COMP-10/20-10	BLOCO DE ENGATE RÁPIDO M10(10 PARES), KRON OU SIMILAR - FORNECIMENTO E INSTALAÇÃO	PRÓPRIA	UN	0,00		0,00	0,00	0,00	104,28			





TRIBUNAL REGIONAL DO TRABALHO DA 3ª REGIÃO

Secretaria de Licitações e Contratos

Pregão Eletrônico 13/2021

INSTALAÇÕES ELÉTRICAS ININTERRUPTA E ESTABILIZADA										0,00	92.839,48
3.1	C 01020	CABO DE COBRE FLEXÍVEL, ISOLADO, 2,5 MM², ANTICHAMA 450/750 V, PARA CIRCUITOS TERMINAIS - FORNECIMENTO E INSTALAÇÃO. AF_12/2015	SINAPI	m	1.000,00			0,00	0,00	0,00	4.020,00
3.2	C 01028	CABO DE COBRE FLEXÍVEL, ISOLADO, 4 MM², ANTICHAMA 450/750 V, PARA CIRCUITOS TERMINAIS - FORNECIMENTO E INSTALAÇÃO. AF_12/2015	SINAPI	m	300,00			0,00	0,00	0,00	2.283,00
3.3	C 01033	CABO DE COBRE FLEXÍVEL, ISOLADO, 10 MM², ANTICHAMA 0,0/1,0 KV, PARA CIRCUITOS TERMINAIS - FORNECIMENTO E INSTALAÇÃO. AF_12/2015	SINAPI	m	150,00			0,00	0,00	0,00	2.778,00
3.4	C 02084	CABO DE COBRE FLEXÍVEL, ISOLADO, 25 MM², ANTICHAMA 0,0/1,0 KV, PARA DISTRIBUIÇÃO - FORNECIMENTO E INSTALAÇÃO. AF_12/2015	SINAPI	m	50,00			0,00	0,00	0,00	1.030,50
3.5	COMP-10/20-17	TOMADA DE ENERGIA DUPLA EMBUTIR, 2 (DOIS) MÓDULOS 2P+T 10A, NBR 14.130, INCLUINDO SUPORTE E PLACA, CAIXA 4X2", ESPELHO COM ACABAMENTO ACETINADO BRANCO E ETIQUETAS DE IDENTIFICAÇÃO DO CIRCUITO E DA TENSÃO - FORNECIMENTO E INSTALAÇÃO	PRÓPRIA	UN	50,00			0,00	0,00	0,00	3.187,00
3.6	COMP-10/20-18	TOMADA DE ENERGIA ÚNICA EMBUTIDA, 1 (UM) MÓDULOS 2P+T 10A, NBR 14.130, INCLUINDO SUPORTE E PLACA, CAIXA 4X2", ESPELHO COM ACABAMENTO ACETINADO BRANCO E ETIQUETAS DE IDENTIFICAÇÃO DO CIRCUITO E DA TENSÃO - FORNECIMENTO E INSTALAÇÃO	PRÓPRIA	UN	30,00			0,00	0,00	0,00	1.500,00
3.7	COMP-10/20-10	TOMADA DE ENERGIA DUPLA APARENTE (SOBREPOR), 2 X 2P+T 10A, NBR 14.130, INCLUINDO SUPORTE E PLACA, CONDULETE DUPLO 3/4" DE ALUMÍNIO, TAMPAS METÁLICAS E ETIQUETAS DE IDENTIFICAÇÃO DO CIRCUITO E DA TENSÃO - FORNECIMENTO E INSTALAÇÃO	PRÓPRIA	UN	100,00			0,00	0,00	0,00	10.550,00
3.8	COMP-10/20-20	TOMADA DE ENERGIA ÚNICA APARENTE (SOBREPOR), 1 X 2P+T 20A, NBR 14.130, INCLUINDO SUPORTE E PLACA, CONDULETE 3/4" DE ALUMÍNIO, TAMPAS METÁLICAS E ETIQUETAS DE IDENTIFICAÇÃO DO CIRCUITO E DA TENSÃO - FORNECIMENTO E INSTALAÇÃO	PRÓPRIA	UN	50,00			0,00	0,00	0,00	2.000,00

3.9	COMP-10/20-21	SUBSTITUIÇÃO DE TOMADA DE ENERGIA DUPLA, 2 (DOIS) MÓDULOS 2P+T 10A, NBR14.130, SUPORTE, ESPELHO COM ACABAMENTO ACETINADO BRANCO OU TAMPAS METÁLICAS E ETIQUETAS DE IDENTIFICAÇÃO DO CIRCUITO E DA TENSÃO - FORNECIMENTO E INSTALAÇÃO	PRÓPRIA	UN	150,00			0,00	0,00	0,00	7.345,50
3.10	COMP-10/20-22	MÓDULO DE TOMADA DE ENERGIA ÚNICA, 1 (UM) MÓDULO 2P+T 10A, NBR14.130, ETIQUETAS DE IDENTIFICAÇÃO DO CIRCUITO E DA TENSÃO PARA MONTAGEM EM MESA (GALHA E TOTEM) E RETORNO/SUBSTITUIÇÃO DE TOMADAS - FORNECIMENTO E INSTALAÇÃO	PRÓPRIA	UN	50,00			0,00	0,00	0,00	1.400,50
3.11	COMP-10/20-23	QUADRO DE DISTRIBUIÇÃO METÁLICO DE ENERGIA EMBUTIDO OU SOBREPOSTO, BP 100A, BD 40A, PORTA ARTICULADA BRANCA COM FECHADURA, 12 POSIÇÕES, TERMINAIS DE COMPRESSÃO, 1 (UM) DISJUNTOR GERAL DIN TRIPOLAR, 4 (QUATRO) DPSs 20 kA CLASSE III E BARRAMENTOS FASE, TERRA E NEUTRO 3F+4N+T - FORNECIMENTO E INSTALAÇÃO	PRÓPRIA	UN	8,00			0,00	0,00	0,00	12.370,40
3.12	COMP-10/20-24	QUADRO DE DISTRIBUIÇÃO METÁLICO DE ENERGIA EMBUTIDO OU SOBREPOSTO, BP 100A, BD 40A, PORTA ARTICULADA BRANCA COM FECHADURA, 18 POSIÇÕES, TERMINAIS DE COMPRESSÃO, 1 (UM) DISJUNTOR GERAL DIN TRIPOLAR, 4 (QUATRO) DPSs 20 kA CLASSE III E BARRAMENTOS FASE, TERRA E NEUTRO 3F+4N+T - FORNECIMENTO E INSTALAÇÃO	PRÓPRIA	UN	8,00			0,00	0,00	0,00	14.088,48
3.13	C 03054.1	DISJUNTOR MONOPOLAR TIPO DIN, CORRENTE NOMINAL DE 0 ATÉ 32A, TERMINAL DE COMPRESSÃO, ETIQUETA DE IDENTIFICAÇÃO - FORNECIMENTO E INSTALAÇÃO. AF_10/2020	SINAPI	UN	200,00			0,00	0,00	0,00	4.882,00
3.14	C 03001.1	DISJUNTOR BIPOLAR TIPO DIN, CORRENTE NOMINAL DE 0 ATÉ 32A, TERMINAL DE COMPRESSÃO, ETIQUETA DE IDENTIFICAÇÃO - FORNECIMENTO E INSTALAÇÃO. AF_10/2020	SINAPI	UN	30,00			0,00	0,00	0,00	3.229,50
3.15	C 03005.1	DISJUNTOR BIPOLAR TIPO DIN, CORRENTE NOMINAL DE 40 ATÉ 50A, TERMINAL DE COMPRESSÃO, ETIQUETA DE IDENTIFICAÇÃO - FORNECIMENTO E INSTALAÇÃO. AF_10/2020	SINAPI	UN	10,00			0,00	0,00	0,00	1.170,50
3.16	C 03072.1	DISJUNTOR TRIPOLAR TIPO DIN, CORRENTE NOMINAL DE 10 ATÉ 50A, TERMINAL DE COMPRESSÃO, ETIQUETA DE IDENTIFICAÇÃO - FORNECIMENTO E INSTALAÇÃO. AF_10/2020	SINAPI	UN	12,00			0,00	0,00	0,00	1.771,08
3.17	COMP-10/20-25	DISJUNTOR TRIPOLAR TIPO DIN, CORRENTE NOMINAL DE 63A, TERMINAL DE COMPRESSÃO, ETIQUETA DE IDENTIFICAÇÃO - FORNECIMENTO E INSTALAÇÃO.	PRÓPRIA	UN	5,00			0,00	0,00	0,00	881,75
3.18	C 101800.1	DISJUNTOR MONOPOLAR TIPO NEMA, CORRENTE NOMINAL DE 10A ATÉ 30A, TERMINAL DE COMPRESSÃO, ETIQUETA DE IDENTIFICAÇÃO - FORNECIMENTO E INSTALAÇÃO. AF_10/2020	SINAPI	UN	15,00			0,00	0,00	0,00	453,00
3.19	C 101802	DISJUNTOR BIPOLAR TIPO NEMA, CORRENTE NOMINAL DE 10A ATÉ 50A, TERMINAL DE COMPRESSÃO, ETIQUETA DE IDENTIFICAÇÃO - FORNECIMENTO E INSTALAÇÃO. AF_10/2020	SINAPI	UN	5,00			0,00	0,00	0,00	650,15
3.20	COMP-10/20-20	INTERRUPTOR DIFERENCIAL RESIDUAL - DR TETRAPOLAR, TIPO DIN, In 63A, In 30 OU 300 mA E CLASSE A - FORNECIMENTO E INSTALAÇÃO.	PRÓPRIA	UN	8,00			0,00	0,00	0,00	2.832,48
3.21	COMP-10/20-27	DPS 45kVA CLASSE III, 127/220V E MODELO DIN - FORNECIMENTO E INSTALAÇÃO	PRÓPRIA	UN	15,00			0,00	0,00	0,00	2.007,30
3.22	COMP-10/20-28	QUADRO DE PROTEÇÃO E TRANSFERÊNCIA EXTERNA (BYPASS) DO NOBREAK, 1 (UMA) CHAVE DE TRANSFERÊNCIA (COMUTADORA) DE 32A TRIPOLAR, 3 (TRÊS) DPSs 175V 20kA, 1 (UM) DISJUNTOR BIPOLAR, BARRAMENTOS NEUTRO E TERRA - 3kVA E 0 kVA	PRÓPRIA	UN	8,00			0,00	0,00	0,00	0.424,48



TRIBUNAL REGIONAL DO TRABALHO DA 3ª REGIÃO

Secretaria de Licitações e Contratos

Pregão Eletrônico 13/2021

INFRAESTRUTURA									0,00	86.541,67
4.1	C 01871.1	ELETRODUTO RÍGIDO ROSGÁVEL, PVC, DN 25 MM (Ø3/4"), CONEXÕES (LUVAS) PARA CIRCUITOS TERMINAIS - FORNECIMENTO E INSTALAÇÃO, AF_12/2015	SINAPI	m	300,00		0,00	0,00	0,00	3.804,00
4.2	C 01872.1	ELETRODUTO RÍGIDO ROSGÁVEL, PVC, DN 32 MM (Ø1"), CONEXÕES (LUVAS) PARA CIRCUITOS TERMINAIS - FORNECIMENTO E INSTALAÇÃO, AF_12/2015	SINAPI	m	100,00		0,00	0,00	0,00	1.000,00
4.3	COMP-10/20-20	ELETRODUTO DN 25 MM (Ø3/4") FERRO GALVANIZADO ROSGÁVEL APARENTE (SOBREPOR), FIXADO COM ABRAÇADEIRA "D" NA PAREDE OU LAJE A CADA 1,5M, CONEXÕES(LUVA), SOBREPOR - FORNECIMENTO E INSTALAÇÃO	PRÓPRIA	m	400,00		0,00	0,00	0,00	10.004,00
4.4	COMP-10/20-30	ELETRODUTO DN 32 MM (Ø1") FERRO GALVANIZADO ROSGÁVEL APARENTE (SOBREPOR), FIXADO COM ABRAÇADEIRA "D" NA PAREDE A CADA 1,5M, CONEXÕES(LUVA), SOBREPOR - FORNECIMENTO E INSTALAÇÃO	PRÓPRIA	m	120,00		0,00	0,00	0,00	7.000,80
4.5	COMP-10/20-31	ELETRODUTO DN 40 MM (Ø1 1/4") FERRO GALVANIZADO ROSGÁVEL APARENTE (SOBREPOR), FIXADO COM ABRAÇADEIRA "D" NA PAREDE A CADA 1,5M, CONEXÕES(LUVA), SOBREPOR - FORNECIMENTO E INSTALAÇÃO	PRÓPRIA	m	30,00		0,00	0,00	0,00	2.708,70
4.6	COMP-10/20-32	ELETRODUTO DN 50 MM (Ø1 1/2") FERRO GALVANIZADO ROSGÁVEL APARENTE (SOBREPOR), FIXADO COM ABRAÇADEIRA "D" NA PAREDE A CADA 1,5M, CONEXÕES(LUVA), SOBREPOR - FORNECIMENTO E INSTALAÇÃO	PRÓPRIA	m	30,00		0,00	0,00	0,00	3.158,70
4.7	COMP-10/20-33	ELETRODUTO FLEXÍVEL, EM AÇO GALVANIZADO, REVESTIDO EXTERNAMENTE COM PVC PRETO, DN 25MM (Ø3/4"), TIPO SEALTUBO - FORNECIMENTO E INSTALAÇÃO	PRÓPRIA	m	30,00		0,00	0,00	0,00	600,30
4.8	COMP-10/20-34	ELETRODUTO FLEXÍVEL, EM AÇO GALVANIZADO, REVESTIDO EXTERNAMENTE COM PVC PRETO, DN 32MM (Ø1"), TIPO SEALTUBO - FORNECIMENTO E INSTALAÇÃO	PRÓPRIA	m	15,00		0,00	0,00	0,00	425,10
4.9	C 01800.1	CURVA 90 GRAUS PARA ELETRODUTO PVC, ROSGÁVEL, DN 25 MM (Ø3/4"), CONEXÕES (LUVAS) PARA CIRCUITOS TERMINAIS - FORNECIMENTO E INSTALAÇÃO, AF_12/2015	SINAPI	UN	30,00		0,00	0,00	0,00	410,70
4.10	C 01803.1	CURVA 90 GRAUS PARA ELETRODUTO PVC, ROSGÁVEL, DN 32 MM (Ø1"), CONEXÕES (LUVAS) PARA CIRCUITOS TERMINAIS - FORNECIMENTO E INSTALAÇÃO, AF_12/2015	SINAPI	UN	15,00		0,00	0,00	0,00	283,50
4.11	COMP-10/20-35	CURVA 90 GRAUS PARA ELETRODUTO RÍGIDO DE FERRO GALVANIZADA A FOGO, DN 25 MM (Ø3/4"), ROSGÁVEL, COM CONEXÕES (LUVAS) - FORNECIMENTO E INSTALAÇÃO (UN)	PRÓPRIA	UN	70,00		0,00	0,00	0,00	2.035,10
4.12	COMP-10/20-36	CURVA 90 GRAUS PARA ELETRODUTO RÍGIDO DE FERRO GALVANIZADA A FOGO, DN 32 MM (Ø1"), ROSGÁVEL, COM CONEXÕES (LUVAS) - FORNECIMENTO E INSTALAÇÃO (UN)	PRÓPRIA	UN	30,00		0,00	0,00	0,00	1.755,00
4.13	COMP-10/20-37	SAÍDA HORIZONTAL DE PERFILADO OU ELETROCALHA GALVANIZADA A FOGO PERFORADA PARA ELETRODUTO DN 25MM (Ø3/4") COM CONEXÃO DE ALUMÍNIO (BUCHA-ARRUELA, BUCHA DE REDUÇÃO, ADAPTADOR CÔNICO (UNIDUT) OU EQUIVALENTE) - FORNECIMENTO E INSTALAÇÃO	PRÓPRIA	UN	100,00		0,00	0,00	0,00	1.160,00
4.14	COMP-10/20-38	SAÍDA HORIZONTAL DE PERFILADO OU ELETROCALHA GALVANIZADA A FOGO PERFORADA PARA ELETRODUTO DN 32MM (Ø1") COM CONEXÃO DE ALUMÍNIO (BUCHA-ARRUELA, BUCHA DE REDUÇÃO, ADAPTADOR CÔNICO (UNIDUT) OU EQUIVALENTE) - FORNECIMENTO E INSTALAÇÃO	PRÓPRIA	UN	50,00		0,00	0,00	0,00	043,50
4.15	COMP-10/20-30	PERFILADO PERFORADO GALVANIZADA A FOGO 38X38MM COM TAMPA, CHAPA #22, EMENDA EXTERNA, GANCHO FIXADO NO TETO POR MEIO DE VERGALHÃO A CADA 1,5M - FORNECIMENTO E INSTALAÇÃO	PRÓPRIA	m	50,00		0,00	0,00	0,00	2.002,00
4.16	COMP-10/20-40	EMENDA (L, T, X, SAPATA, CURVAS VERTICAIS E DESVIOS LATERAIS) PRÉ-FABRICADA PARA PERFILADO PERFORADO GALVANIZADA A FOGO 38X38MM, CHAPA #22 - FORNECIMENTO E INSTALAÇÃO	PRÓPRIA	UN	24,00		0,00	0,00	0,00	580,08
4.17	COMP-10/20-41	ELETROCALHA PERFORADA GALVANIZADA A FOGO 100X100MM COM TAMPA "Z", CHAPA #10, UNIÃO OU JUNÇÃO E SUSPENSÃO DE FIXAÇÃO NO TETO A CADA 1,5M - FORNECIMENTO E INSTALAÇÃO	PRÓPRIA	UN	40,00		0,00	0,00	0,00	3.004,00
4.18	COMP-10/20-42	CONEXÕES (L, T, X, REDUÇÕES, CURVAS VERTICAIS) PRÉ-FABRICADAS PARA ELETROCALHA PERFORADA GALVANIZADA A FOGO 100X100MM, JUNÇÃO INTEGRAL (EMENDA INTERNA) E TAMPA - FORNECIMENTO E INSTALAÇÃO	PRÓPRIA	UN	10,00		0,00	0,00	0,00	1.483,70
4.19	COMP-10/20-43	CONDULETE Ø3/4" COM TAMPA CEGA, MÚLTIPLO "X" MODULAR, EM LIGA DE ALUMÍNIO FUNDIDO, A PROVA DO TEMPO, COM TAMPÕES E CONEXÕES PARA 2 (DUAS) OU MAIS SAÍDAS (BUCHA E ARRUELA, BUCHA DE REDUÇÃO, ADAPTADOR CÔNICO (UNIDUT) OU EQUIVALENTE) - FORNECIMENTO E INSTALAÇÃO	PRÓPRIA	UN	60,00		0,00	0,00	0,00	1.020,00
4.20	COMP-10/20-44	CONDULETE Ø1" COM TAMPA CEGA, MÚLTIPLO "X" MODULAR, EM LIGA DE ALUMÍNIO FUNDIDO, A PROVA DO TEMPO, COM TAMPÕES E CONEXÕES PARA 2 (DUAS) OU MAIS SAÍDAS (BUCHA E ARRUELA, BUCHA DE REDUÇÃO, ADAPTADOR CÔNICO (UNIDUT) OU EQUIVALENTE) - FORNECIMENTO E INSTALAÇÃO	PRÓPRIA	UN	20,00		0,00	0,00	0,00	781,00
4.21	C 01040	CAIXA RETANGULAR 4" X 2", PVC, INSTALADA EM PAREDE - FORNECIMENTO E INSTALAÇÃO, AF_12/2015	SINAPI	UN	30,00		0,00	0,00	0,00	442,80
4.22	C 01043	CAIXA RETANGULAR 4" X 4", PVC, INSTALADA EM PAREDE - FORNECIMENTO E INSTALAÇÃO, AF_12/2015	SINAPI	UN	30,00		0,00	0,00	0,00	585,00
4.23	COMP-10/20-45	SUPORTE E ESPELHO (TAMPA) ATE 3 POSTOS OU CEGO PARA CONDULETE Ø3/4" OU CAIXA RETANGULAR 4X2" - FORNECIMENTO E INSTALAÇÃO	PRÓPRIA	UN	80,00		0,00	0,00	0,00	755,20
4.24	COMP-10/20-46	ATERRAMENTO DAS PARTES METÁLICAS (ELETROCALHAS) COM CORDOALHA DE COBRE NU 10MM² E CONECTOR DE PRESSÃO SAPATA - FORNECIMENTO E INSTALAÇÃO	PRÓPRIA	UN	60,00		0,00	0,00	0,00	1.530,00
4.25	C 00085	HASTE DE ATERRAMENTO Ø5/8" X 2,4m PARA SPDA - FORNECIMENTO E INSTALAÇÃO, AF_12/2017	SINAPI	UN	12,00		0,00	0,00	0,00	877,32
4.26	C 00077.1	CORDOALHA DE COBRE NU 50 MM², ENTERRADA 50CM, SEM ISOLADOR - FORNECIMENTO E INSTALAÇÃO, AF_12/2017	SINAPI	m	55,00		0,00	0,00	0,00	4.102,05
4.27	COMP-10/20-47	GRAMPO METÁLICO, SOLDA EXOTÉRMICA OU CONECTOR DE COBRE À COMPRESSÃO PARA CONEXÃO DO CABO À HASTE DE ATERRAMENTO	PRÓPRIA	UN	12,00		0,00	0,00	0,00	011,04
4.28	COMP-10/20-48	CAIXA DE INSPEÇÃO REDONDA Ø=30CM DE CONCRETO PRÉ-MOLDADO, FUNDO COM BRITA, TAMPA REFORÇADA DE CONCRETO - FORNECIMENTO E INSTALAÇÃO	PRÓPRIA	UN	4,00		0,00	0,00	0,00	543,48



# TRIBUNAL REGIONAL DO TRABALHO DA 3ª REGIÃO

## Secretaria de Licitações e Contratos

Pregão Eletrônico 13/2021

SERVIÇOS COMPLEMENTARES								0,00	10.783,86	
5.1	C 00447	RASGO EM ALVENARIA PARA ELETRODUTOS COM DIÂMETROS MENORES OU IGUAIS A 40 MM. AF_05/2015	SINAPI	m	300,00		0,00	0,00	0,00	1.041,00
5.2	C 00440	CHUMBAMENTO LINEAR DE ELETRODUTO EM ALVENARIA PARA RAMAIS/DISTRIBUIÇÃO COM DIÂMETROS MENORES OU IGUAIS A 40 MM. AF_05/2015	SINAPI	m	300,00		0,00	0,00	0,00	3.051,00
5.3	ED-50732	EMBOÇO COM ARGAMASSA, TRAÇO 1:0 (CIMENTO E AREIA), ESP. 20MM, APLICAÇÃO MANUAL, PREPARO MECÂNICO	SETOP	m²	20,00		0,00	0,00	0,00	611,40
5.4	C 88404	APLICAÇÃO E LIXAMENTO DE MASSA LÁTEX EM TETO, UMA DEMÃO. AF_00/2014	SINAPI	m²	20,00		0,00	0,00	0,00	406,80
5.5	C 88485	APLICAÇÃO DE FUNDO SELADOR ACRÍLICO EM PAREDES, UMA DEMÃO. AF_00/2014	SINAPI	m²	50,00		0,00	0,00	0,00	152,50
5.6	C 88480	APLICAÇÃO MANUAL DE PINTURA COM TINTA LÁTEX ACRÍLICA EM PAREDES, DUAS DEMÃOS. AF_00/2014	SINAPI	m²	50,00		0,00	0,00	0,00	720,00
5.7	C 00113	REPOSIÇÃO DE FORRO EM PLACAS DE GESSO, PARA AMBIENTES COMERCIAIS. AF_05/2017_F	SINAPI	m²	30,00		0,00	0,00	0,00	1.128,00
5.8	C 00430	FURO EM ALVENARIA PARA DIÂMETROS MENORES OU IGUAIS A 40 MM. AF_05/2015	SINAPI	UN	10,00		0,00	0,00	0,00	137,70
5.9	C 00430	FURO EM CONCRETO PARA DIÂMETROS MENORES OU IGUAIS A 40 MM. AF_05/2015	SINAPI	UN	5,00		0,00	0,00	0,00	311,00
5.10	COMP-10/20-40	DESMONTE E REMOÇÃO DA INFRAESTRUTURA E DOS CABOS	PRÓPRIA	h	10,00		0,00	0,00	0,00	248,70
5.11	COMP-10/20-50	RETRADA DE ENTULHO - MANUALMENTE (INCL. GAIXA COLETORA CAPACIDADE 5M³)	PRÓPRIA	m³	15,00		0,00	0,00	0,00	1.105,80
<b>FORNECIMENTO DE MATERIAS E EQUIPAMENTOS – BDI REDUZIDO (8,87%)</b>								<b>0,00</b>	<b>24.912,11</b>	
6.1	I COT-11/20-05	PDU (RÉGUA) DE TOMADAS ELÉTRICAS, 08 TOMADAS 20A NBR 14130 COM INTERRUPTORES INDIVIDUAIS (LED DE ENERGIZAÇÃO), 10" X 2U, DISJUNTOR + VOLTÍMETRO, PADRÃO RACK – BDI REDUZIDO	COOTAÇÃO	UN	8,00		0,00	0,00	0,00	2.027,30
6.2	I COT-02/21-10	FILTRO DE LINHA + DPS CLASSE III COM 5 TOMADAS 2P+T 10A, NBR 14 130, BIVOLT, DISJUNTOR REARMÁVEL, CABO > 1,3M, INTERRUPTOR E INDICADOR LUMINOSO DE FUNCIONAMENTO – BDI REDUZIDO	COOTAÇÃO	UN	50,00		0,00	0,00	0,00	3.287,00
6.3	I COT-11/20-01	CORDÃO ÓPTICO DUPLEX MULTIMODO OM4 50/125 LC-UPC/LC-UPC 3M – BDI REDUZIDO	COOTAÇÃO	UN	5,00		0,00	0,00	0,00	707,75
6.4	I 30000	PATCH CORD, CATEGORIA 6, EXTENSÃO DE 1,50 M, NAS CORES SOLICITADAS - BDI REDUZIDO	SINAPI	UN	100,00		0,00	0,00	0,00	2.000,00
6.5	I 30007	PATCH CORD, CATEGORIA 6, EXTENSÃO DE 2,50 M, NAS CORES SOLICITADAS - BDI REDUZIDO	SINAPI	UN	300,00		0,00	0,00	0,00	8.040,00
6.6	I 11042	Régua (filtro de linha) com 5 (cinco) tomadas 2P+T 10A	ORSE	UN	200,00		0,00	0,00	0,00	5.538,00
6.7	I COT-02/21-11	ADAPTADOR T" DIVISOR DE REDE RJ45 (1 MACHO → 2 FÊMEAS) – BDI REDUZIDO	COOTAÇÃO	UN	50,00		0,00	0,00	0,00	543,00
<b>AS BUILT E DOCUMENTAÇÃO</b>								<b>0,00</b>	<b>11.411,28</b>	
7.1	COMP-10/20-51	ATUALIZAÇÃO E DIGITALIZAÇÃO DOS PROJETOS EM DWG OU REVIT (POR FRAÇÃO A1)	PRÓPRIA	UN	10,00		0,00	0,00	0,00	2.200,30
7.2	ED-48308	CERTIFICAÇÃO DE GARANTIA DE TRANSMISSÃO DE CABOS LÓGICOS CAT. 5/E E FIBRA ÓPTICA	SETOP	UN	300,00		0,00	0,00	0,00	5.235,00
7.3	C 13040	Medição de continuidade e/ou resistência do aterramento com fornecimento de laudo (SPDA) e ART	ORSE	UN	5,00		0,00	0,00	0,00	3.015,00
<b>INTERVENÇÕES PONTUAIS</b>								<b>0,00</b>	<b>17.521,88</b>	
8.1	COMP-10/20-52	REMANEJAMENTO, REMOÇÃO, INSTALAÇÃO, ATIVAÇÃO OU RECUPERAÇÃO DE PONTOS LÓGICOS E ELÉTRICOS COM IDENTIFICAÇÃO ( A CADA 5 PONTOS OU FRAÇÃO)	PRÓPRIA	UN	80,00		0,00	0,00	0,00	14.581,00
8.2	COMP-10/20-53	INSPEÇÃO, VISTORIA E IDENTIFICAÇÃO DE PONTO LÓGICO OU ELÉTRICO	PRÓPRIA	UN	250,00		0,00	0,00	0,00	2.040,00
<b>TRANSPORTE E PERNOITE</b>								<b>0,00</b>	<b>40.236,25</b>	
9.1	ED-4177	Deslocamento Intermunicipal	SETOP	km	30.000,00		0,00	0,00	0,00	35.700,00
9.2	ED-4170 – ED-4171	Pernoite da equipe	SETOP	UN	45,00		0,00	0,00	0,00	4.536,25
<b>OBSERVAÇÃO: Preencher as células em AMARELO. O valor de custo do item 1.1 não deve ser alterado, senão a RDI (ver comentários das RDI nas demais sheets)</b>								<b>CUSTO GLOBAL DA PROPOSTA (R\$):</b>	<b>233,84</b>	<b>316.056,67</b>
								<b>VALOR BDI GLOBAL DA PRO (R\$):</b>	<b>32,99</b>	<b>94.480,29</b>
								<b>VALOR GLOBAL DA PROPOSTA (R\$):</b>	<b>266,83</b>	<b>410.536,96</b>
<b>CALCULO DO DESCONTO DA LICITAÇÃO</b>										
								<b>VALOR GLOBAL DA PROPOSTA, EXCLUINDO O SUBITEM 1.1 (R\$):</b>	<b>0,00</b>	
								<b>PREÇO GLOBAL REFERENCIAL, EXCLUINDO O SUBITEM 1.1 (R\$):</b>	<b>410.231,80</b>	
								<b>DESCONTO % SOBRE OS CUSTOS DOS INSUMOS ADQUIRIDOS COM BASE NOS BANCOS DE DADOS OFICIAIS (SINAPI E SETOP):</b>	<b>100%</b>	
Belo Horizonte - MG, ____ de _____ de 2021.										
_____ NOME E ASSINATURA DO PROPONENTE NOME DA EMPRESA										



## TRIBUNAL REGIONAL DO TRABALHO DA 3ª REGIÃO

Secretaria de Licitações e Contratos

Pregão Eletrônico 13/2021

COMPOSIÇÃO DO BDI DE SERVIÇOS – COM DESONERAÇÃO			
Objeto:	Contratação de empresa especializada para prestar serviço de natureza continuada de instalação, ampliação e manutenção do cabeamento estruturado e das instalações elétricas estabilizadas e ininterruptas	LOGOTIPO DA EMPRESA	
Empresa:			
CNPJ:			
Data:			
CÓDIGO	DESCRIÇÃO	REF. LICITAÇÃO	% Sobre o PV
DL	Despesas Legais (impostos)	REF. LICITAÇÃO	% Sobre os CD
A	PIS	0,65% de PV	0,65
B	COFINS	3,00% de PV	3,00
C	ISS - Imposto Sobre Serviços (médias das alíquotas)	4,21% de PV	4,21
D	CPRB - Contribuição Previdenciária sobre a Receita Bruta (%)	4,50% de PV	4,50
Total Parcial:			12,36
DA	Despesas Administrativas	REF. LICITAÇÃO	% Sobre os CD
E	Administração Central (escritório, estrutura física, telefone, secretarias, etc.).	4,00% do CD	
F	Riscos	1,27% do CD	
G	Seguros	0,40% do CD	
H	Garantias	0,40% do CD	
Total Parcial:			0
DF	Despesas Financeiras	REF. LICITAÇÃO	% Sobre os CD
I	Juros (acumulado anual até JUN/2020 - 4,87%)	0,42% do CD	
Total Parcial:			0
LB	Lucro Bruto	REF. LICITAÇÃO	% Sobre os CD
J	Lucro	7,40% do CD	
Total Parcial:			0
BDI ARREDONDADO:			14,10%
MÉTODO DE CÁLCULO			
$BDI\% = \{ [(1+DA) \times (1+DF) \times (1+H)] / (1-DL) - 1 \} \times 100$			
LISTA DE ABREVIATURAS			
CD – Parcela incidente sobre os Custos Diretos			
PV – Parcela incidente sobre o Preço de Venda			
DU – Dias Úteis			
REFERÊNCIAS DO CÁLCULO DO BDI			
A- PIS - Decretos - Lei 2.445/88 e 2.449/88.			
B- COFINS - Lei Federal 9.718/98.			
C- ISS – Belo Horizonte.			
D - CPBR - Lei 13.161/2015.			
E- Administração Central - Acórdão 2.622/2013 (médio) 3,00% a 5,50%. Médio de 4,00%. Entendemos que a gerência local assume atividades parciais da administração central na condução dos contratos.			
F, G, H – Risco, Seguros e Garantias com base na redação do Acórdão 2.622/2013.			
I - Juros calculado com base no acumulado da taxa SELIC dos 12 (doze) últimos meses e na fórmula do Acórdão nº 69/2011 ( $J=(1 + Taxa SELIC/100)^{(DU/252)}-1$ ). Estimativa de 22 (vinte) dias úteis por mês.			
J- Lucro - Acórdão 2.622/2013 - TCU (6,16% a 8,96%) com média de 7,40%.			
BDI composto com base Art. 27, da Resolução CSJT Nº 228/2018.			
Belo Horizonte - MG, ____ de _____ de 2021.			
_____ NOME E ASSINATURA DO PROPONENTE			
_____ NOME DA EMPRESA			



# TRIBUNAL REGIONAL DO TRABALHO DA 3ª REGIÃO

## Secretaria de Licitações e Contratos

Pregão Eletrônico 13/2021

COMPOSIÇÃO DO BDI DE MATERIAS – COM DESONERAÇÃO			
Objeto:	Contratação de empresa especializada para prestar serviço de natureza continuada de instalação, ampliação e manutenção do cabeamento estruturado e das instalações elétricas estabilizadas e ininterruptas	LOGOTIPO DA EMPRESA	
Empresa:			
CNPJ:			
Data:			
CÓDIGO	DESCRIÇÃO	REF. LICITAÇÃO	% Sobre o PV
DL	Despesas Legais (impostos)	REF. LICITAÇÃO	% Sobre os CD
A	PIS	0,65% de PV	0,65
B	COFINS	3,00% de PV	3,00
C	ISS - Imposto Sobre Serviços (médias das alíquotas)	0,00% de PV	0,00
D	CPRB - Contribuição Previdenciária sobre a Receita Bruta (%)	4,50% de PV	4,50
Total Parcial:			8,15
DA	Despesas Administrativas	REF. LICITAÇÃO	% Sobre os CD
E	Administração Central (escritório, estrutura física, telefone, secretarias, etc.)	3,45% do CD	
F	Riscos	0,85% do CD	
G	Seguros	0,24% do CD	
H	Garantias	0,24% do CD	
Total Parcial:			0
DF	Despesas Financeiras	REF. LICITAÇÃO	% Sobre os CD
I	Juros (acumulado anual até JUN/2020 - 4,87%)	0,42% do CD	
Total Parcial:			0
LB	Lucro Bruto	REF. LICITAÇÃO	% Sobre os CD
J	Lucro	5,11% do CD	
Total Parcial:			0
BDI ARREDONDADO:			8,87%
MÉTODO DE CÁLCULO			
$BDI\% = \{ [(1+DA) \times (1+DF) \times (1+H)] / (1 - DL) - 1 \} \times 100$			
LISTA DE ABREVIATURAS			
CD – Parcela incidente sobre os Custos Diretos			
PV – Parcela incidente sobre o Preço de Venda			
DU – Dias Úteis			
REFERÊNCIAS DO CÁLCULO DO BDI			
A- PIS - Decretos - Lei 2.445/88 e 2.449/88.			
B- COFINS - Lei Federal 9.718/98.			
C- ISS – Belo Horizonte.			
D - CPBR - Lei 13.161/2015.			
E- Administração Central - Acórdão 2.622/2013 (médio) 1,50% a 4,49%. Médio de 4,00%. Entendemos que a gerência local assume atividades parciais da administração central na condução dos contratos.			
F, G, H – Risco, Seguros e Garantias com base na redação do Acórdão 2.622/2013.			
I - Juros calculado com base no acumulado da taxa SELIC dos 12 (doze) últimos meses e na fórmula do Acórdão nº 69/2011 ( $J=(1 + Taxa SELIC/100)^{(DU/252)}-1$ ). Estimativa de 22 (vinte) dias úteis por mês.			
J- Lucro - Acórdão 2.622/2013 - TCU (3,50% a 6,22%) com média de 5,11%.			
BDI composto com base Art. 27, da Resolução CSJT Nº 228/2018.			
Belo Horizonte - MG, ____ de _____ de 2021.			
_____ NOME E ASSINATURA DO PROPONENTE NOME DA EMPRESA			



## TRIBUNAL REGIONAL DO TRABALHO DA 3ª REGIÃO

### Secretaria de Licitações e Contratos

Pregão Eletrônico 13/2021

Prazo Validade Proposta	
-------------------------	--

DADOS DA EMPRESA		DADOS DO RESP.PELA ASSINATURA DO ACORDO ADMINISTRATIVO	
Razão Social		Nome	
CNPJ		Estado civil	
Insc. Estadual		Profissão	
Insc. Municipal		CPF	
Telefone		Identidade	
Fax		Domicílio	
E-mail		cargo	
Banco			
Agência			
Conta-Corrente			
Praça Pagamento			
Endereço			

Declaro que tenho ciência e concordo com todas as condições estabelecidas no Edital e seus anexos.

\_\_\_\_\_, \_\_\_\_ de \_\_\_\_\_ de \_\_\_\_\_  
(Local) (Data) (Assinat. Rep. Legal)

#### OBSERVAÇÕES:

- a) Os licitantes deverão fazer seus lances pelo valor GLOBAL DO LOTE, apurado conforme planilha acima.
- b) Somente o arrematante deverá encaminhar ao Tribunal a proposta comercial detalhada e ajustada ao valor do lance, constando todas as características que individualizem o serviço ofertado.
- c) Ao ajustar os preços ao valor do lance, deverá ser observada a manutenção de duas casas decimais.
- d) O valor global do lote, em hipótese alguma, poderá ser superior ao valor do menor lance ofertado pela empresa.
- e) A proposta deverá estar acompanhada de cópia dos documentos de identidade e CPF do representante legal. Caso seja designado um procurador, deverá ser apresentada a procuração que conceda poderes específicos para representar a empresa em licitações e firmar contratos.
- f) O arquivo em pdf e excel do Modelo Proposta – Anexo V do Termo de Referência – estará disponível no sítio <http://www.trt3.jus.br/>.



## TRIBUNAL REGIONAL DO TRABALHO DA 3ª REGIÃO

Secretaria de Licitações e Contratos

Pregão Eletrônico 13/2021

### ANEXO IV DO EDITAL - MINUTA CONTRATUAL

#### MINUTA CONTRATUAL REFERENTE AO PREGÃO ELETRÔNICO XX/2021

**CONTRATO DE EMPREITADA POR PREÇO UNITÁRIO QUE ENTRE SI CELEBRAM O TRIBUNAL REGIONAL DO TRABALHO DA TERCEIRA REGIÃO E A EMPRESA ..... PARA PRESTAÇÃO DE SERVIÇOS DE INSTALAÇÃO E MANUTENÇÃO DE CABEAMENTO ESTRUTURADO E INSTALAÇÕES ELÉTRICAS ESTABILIZADAS E ININTERRUPTAS EM IMÓVEIS DESTA REGIONAL**

O **TRIBUNAL REGIONAL DO TRABALHO DA TERCEIRA REGIÃO**, CNPJ 01.298.583/0001-41, com sede na Av. Getúlio Vargas, 225, em Belo Horizonte – MG, neste ato representado por sua Diretora-Geral, Sandra Pimentel Mendes, brasileira, casada, portadora da Carteira de Identidade M-1.312.778, expedida pela Secretaria de Segurança Pública de Minas Gerais, inscrita no Cadastro de Pessoas Físicas do Ministério da Fazenda sob o nº 632.405.056-49, residente e domiciliada em Nova Lima – MG, conforme competência que lhe foi delegada pela Portaria TRT/GP 03/2020 de 02 de janeiro de 2020, em decorrência da nomeação constante da Portaria TRT/GP 06/2020 de 02 de janeiro de 2020, disponibilizadas no Diário Eletrônico da Justiça do Trabalho de 30 de dezembro de 2019, doravante denominado **CONTRATANTE**, e como **CONTRATADA** a empresa (**CONTRATADA**), CNPJ (CPF/CNPJ), estabelecida na (**ENDEREÇO**), em (**CIDADE**) – (**ESTADO**), neste ato representada por (**REPRESENTANTE LEGAL**), (**NACIONALIDADE**), portador da Carteira de Identidade nº (**IDENTIDADE**), expedida pela (**ÓRGÃO EXPEDIDOR**), inscrito no Cadastro de Pessoas Físicas do Ministério da Fazenda sob o nº (**CPF**), resolvem firmar o presente contrato, conforme Pregão Eletrônico \_\_/2021, Processos e-PAD's 14.919/2020 e \_\_\_\_ /2021, regido pelas Leis 10.520/02, 8.666/93 e 12.846/13, e pelo Decreto 10.024/19, legislação complementar e cláusulas seguintes:

#### **CLÁUSULA PRIMEIRA DO OBJETO:**

O objeto do presente contrato consiste na prestação de serviços de natureza continuada de instalação, ampliação e adequações do cabeamento estruturado e das instalações elétricas estabilizadas e ininterruptas (alimentação por nobreak) nos imóveis do **CONTRATANTE**, compreendendo unidades administrativas e jurisdicionais na capital e no interior do Estado de Minas Gerais, com fornecimento de materiais necessários e relacionados como infraestrutura de cabeamento estruturado, na conformidade da especificação constante do Edital de Licitação referente ao Pregão Eletrônico XX/2021, que integra este Termo Contratual, com seus anexos, independentemente de transcrição, para todos os fins e efeitos legais.

#### **CLÁUSULA SEGUNDA DO REGIME DE EXECUÇÃO:**



## TRIBUNAL REGIONAL DO TRABALHO DA 3ª REGIÃO

### Secretaria de Licitações e Contratos

Pregão Eletrônico 13/2021

Os serviços serão contratados para execução indireta, em regime de empreitada por preço unitário, na forma deste contrato, obedecendo, integralmente, às especificações e demais elementos fornecidos pelo CONTRATANTE e integrantes da proposta da CONTRATADA, na conformidade do processo referente ao Pregão Eletrônico XX/2021, que integram este Termo Contratual, com seus anexos, independentemente de transcrição, para todos os fins e efeitos legais.

#### **CLÁUSULA TERCEIRA DOS MATERIAIS UTILIZADOS:**

Todos os materiais e as peças utilizados pela CONTRATADA deverão ser novos, devidamente embalados, não danificados e livres de falhas e vícios, fabricados e ensaiados conforme normas brasileiras ou, na falta destas, normas internacionais, e, quando for o caso, certificados pelo INMETRO. Não serão aceitos materiais de consumo e peças recondiçionadas, fora do prazo de validade e usadas.

**Parágrafo Primeiro:** Os materiais a serem empregados e os serviços a serem executados deverão obedecer rigorosamente às especificações constantes neste contrato e no termo de referência, às normas da ABNT, às disposições legais da União, do Governo Estadual e Municipal, aos regulamentos das empresas concessionárias, às recomendações dos fabricantes dos materiais empregados, às normas internacionais consagradas, na falta das normas da ABNT, e às recomendações das Normas Reguladoras do Ministério da Economia, tais como NBR 5410:2004, NBR 14565:1019, NBR 14136:2012, NBR NBR IEC 60898:2004, NBR IEC 60947-2:2013, NBR 15465:2020, NBR 5597:2013, NBR 13570:1996, NR 10 e NR 35.

**Parágrafo Segundo:** Todos os materiais e equipamentos especificados com marcas, modelo e tipos nas especificações do Termo de Referência, seus anexos e proposta vencedora poderão ser substituídos por outros similares ou superiores propostos pela CONTRATADA, desde que sejam previamente aprovados pela fiscalização do CONTRATANTE.

**Parágrafo Terceiro:** Para os materiais de pequena monta, a CONTRATADA deverá dispor de peças suplementares de uso corriqueiro (terminais, fusíveis, conectores, mindisjuntores monopolares, abraçadeiras e similares) e fornecê-las sem ônus ao CONTRATANTE.

**Parágrafo Quarto:** A instalação e o remanejamento de pontos lógicos elétricos consistirão no reaproveitamento dos cabos e da infraestrutura existente com refixação destes e acréscimo irrelevante de acessórios em locais diversos do originário.

**Parágrafo Quinto:** As instalações aparentes, inclusive descidas para alimentação de tomadas e saídas das caixas, deverão ser executadas em eletrodutos ferro galvanizado ou condutele de alumínio, sendo certo que o cabeamento estruturado não poderá compartilhar a mesma infraestrutura das instalações elétricas.

**Parágrafo Sexto:** A CONTRATADA deverá dispor de instrumentos básicos para validar, ao final dos serviços executados e sem ônus adicional, as conexões tanto das instalações elétricas quanto do cabeamento estruturado que tiverem sido objeto de intervenção.





## TRIBUNAL REGIONAL DO TRABALHO DA 3ª REGIÃO

### Secretaria de Licitações e Contratos

Pregão Eletrônico 13/2021

**Parágrafo Sétimo:** Caso seja possível reaproveitar a infraestrutura existente e restaurar o acabamento aos padrões originais, os cabos lançados em decorrência da instalação de novos pontos deverão passar dentro de eletrocalhas, eletrodutos ou canaletas existentes. Os componentes novos (tomadas, eletrolionhas, dutos e canaletas) deverão seguir o mesmo padrão daqueles já utilizados nos ambientes.

**Parágrafo Oitavo:** A critério da fiscalização, os cabos de rede poderão passar pelo serviço de certificação (subitem 5.2.12 do Termo de Referência) ou inspecionado e identificado (subitem 5.6.2 do Termo de Referência). Serão executados testes em todo cabeamento metálico (horizontal) a fim garantir a qualidade e validar se o cabeamento estruturado está dentro das normas técnicas e em perfeito funcionamento, sendo que a certificação contemplará os seguintes parâmetros: Comprimento do Cabo; Mapeamento dos Condutores; Atenuação; Paradiáfonia; Impedância Característica; Resistência do Cabo; EL-FEXT, Return Loss e Skew Delay e Next.

**Parágrafo Nono:** A fiscalização técnica só restituirá o serviço de certificação quando for previamente acordado na OS, pois apenas os pontos críticos necessitarão de avaliação qualitativa.

**Parágrafo Décimo:** Não serão aceitas peças de eletrocalha e perfilados confeccionadas no local, devendo elas serem pré-fabricadas. Todas as peças e partes metálicas deverão ser aterradas. As derivações dos perfilados e das eletrocalhas para eletroduto serão por intermédio de saídas laterais (horizontais), ancorando os tubos com bucha e arruela ou box/unidut.

**Parágrafo Décimo Primeiro:** Os serviços de intervenções pontuais para remanejamento, remoção, instalação, ativação e recuperação de pontos lógicos elétricos não repercutirão em custo para a CONTRATADA adquirir material, limitando à mão de obra e acessórios, tais como: bucha, parafuso, abraçadeira, dentre outros.

**Parágrafo Décimo Segundo:** Os rasgos nas alvenarias serão destinados às tubulações necessárias à execução dos ramais e distribuição, com dimensões mínimas de 40mm e máxima de 75mm. Após a execução dos rasgos estes deverão ser limpos para a remoção de poeira e resíduos soltos, de modo a não prejudicar a instalação dos eletrodutos e demais componentes elétricos.

**Parágrafo Décimo Terceiro:** Concluídos os rasgos na alvenaria, deverá ser feito o lançamento das tubulações, com o devido cuidado para fixá-las de modo a não permitir seu deslocamento quando do lançamento da argamassa de fechamento dos rasgos. Deverão ser tomados todos os cuidados necessários para evitar danos às áreas onde não haverá passagem de tubulações.

### **CLÁUSULA QUARTA DA EXECUÇÃO DOS SERVIÇOS:**

A execução dos serviços deverá obedecer rigorosamente, em todos os pormenores, aos seguintes itens: normas técnicas pertinentes; desenhos; quantitativos; especificações técnicas mínimas constantes do Termo de Referência, notadamente no item 5 e seus subitens; Ordens de Serviço - OS e demais documentos fornecidos pela fiscalização ou integrantes deste Termo de Referência - TR e seus anexos.



## TRIBUNAL REGIONAL DO TRABALHO DA 3ª REGIÃO

### Secretaria de Licitações e Contratos

Pregão Eletrônico 13/2021

**Parágrafo Primeiro:** As OSs serão instrumentos de controle dos serviços solicitados, constando nelas, dentre outras informações, a data de abertura do chamado, descritivo da ocorrência, local, técnicos responsáveis, data da conclusão, itens da planilha contratada utilizados na execução e espaços para as assinaturas de aceite pela fiscalização.

**Parágrafo Segundo:** A CONTRATADA deverá registrar as atividades nas OSs e no relatório fotográfico quando solicitado pela fiscalização e zelar pela guarda dos documentos até o encaminhamento à fiscalização técnica a fim de instruir os trâmites de pagamento mensal.

**Parágrafo Terceiro:** Um engenheiro de segurança do trabalho deverá ser consultado, sempre que a situação o exigir, para que se reduza ao máximo o risco de acidentes e incidentes durante a execução dos serviços, atendendo às exigências da legislação vigente, com custo e responsabilidade total e exclusivos pela empresa CONTRATADA. Deverá ser atendida a Resolução CSJT nº 98/12 que exige a capacitação de todos os trabalhadores em saúde e segurança no trabalho, dentro da jornada de trabalho, observada a carga horária mínima de duas horas mensais, com ênfase na prevenção de acidentes.

**Parágrafo Quarto:** Os profissionais responsáveis pelas manutenções deverão ter autorização para realizar serviço em eletricidade, em obediência à NR 10 e NR 35, além de terem vínculos empregatícios com a CONTRATADA, devendo ser previamente apresentados à fiscalização. Esses profissionais deverão ter recebido treinamento básico e SEP sobre segurança em instalações e serviços com eletricidade (certificação NR 10) nos últimos 2 (dois) anos com avaliação e aproveitamento satisfatórios, devendo manter essa condição durante a execução do contrato.

**Parágrafo Quinto:** A CONTRATADA deverá cumprir, durante todas as etapas dos serviços, as exigências e procedimentos de segurança e saúde no trabalho as NR 10 e NR 35.

**Parágrafo Sexto:** Deverão ser informados pela CONTRATADA os nomes, identidades, cargos e telefone de contato dos empregados envolvidos na execução, bem como a documentação comprobatória de ter recebido treinamento sobre segurança em instalações e serviços em eletricidade (certificado NR 10 básico) e trabalho em altura (certificado NR 35), EPIs, EPCs.

**Parágrafo Sétimo:** Não ensejará justificativa para o descumprimento das obrigações o fato de os profissionais não terem conhecimentos suficientes ou ferramentas para realizar qualquer serviço ou solucionar problema.

**Parágrafo Oitavo:** O local de realização dos serviços deverá ser mantido limpo, sem equipamentos e ferramentas largadas, apresentável e de fácil acesso, devendo manter as passagens desobstruídas e limpas, bem como evitar o armazenamento ou a guarda de quaisquer objetos.

**Parágrafo Nono:** Se por razões técnicas, algum material, refugo ou equipamento precisar ser removido das dependências do CONTRATANTE, a retirada dependerá de prévia aprovação do responsável local e comunicação ao Setor Técnico, ficando a CONTRATADA inteiramente responsável pela retirada e integridade física do bem.

**Parágrafo Décimo:** Quando for fornecido projeto pelo CONTRATANTE, a CONTRATADA deverá obedecê-lo estritamente. Qualquer dificuldade de



## TRIBUNAL REGIONAL DO TRABALHO DA 3ª REGIÃO

### Secretaria de Licitações e Contratos

Pregão Eletrônico 13/2021

execução, que reflita no projeto original, deverá ser comunicada à fiscalização por *e-mail*. Os desvios e alternativas ao projeto deverão ser previamente aprovados pelo fiscal técnico. As alterações ocorridas durante a execução constituirão a base para elaboração do AS BUILT.

**Parágrafo Décimo Primeiro:** Ao final dos serviços e a critério da fiscalização, a CONTRATADA deverá atualizar o AS BUILT das instalações com as tarefas executadas, ocorrências, providências, irregularidades detectadas e assinatura dos técnicos responsáveis pela intervenção sobre o carimbo. A fiscalização poderá optar pelo fornecimento sem custas de um *croqui* de igual teor.

**Parágrafo Décimo Segundo:** Caso alguma atividade não possa ser executada, a CONTRATADA deverá comunicar à fiscalização o motivo do descumprimento da obrigação contratual a fim de não incorrer em penalidade.

**Parágrafo Décimo Terceiro:** Quando não houver desenho técnico, as dimensões e os locais de instalação dos materiais serão indicados pela fiscalização por meio de registro em OS, sendo vetado o compartilhamento do mesmo encaminhamento entre os cabos de dados e os cabos elétricos ou cabos elétricos de fontes diferentes.

### CLÁUSULA QUINTA DOS PRAZOS E HORÁRIOS DE EXECUÇÃO DOS SERVIÇOS:

Os serviços de manutenção corretiva em geral deverão estar concluídos em até 05 (cinco) dias corridos, contados da abertura do chamado da solicitação do serviço pelo CONTRATANTE. Para os serviços programados, o prazo de execução será conforme cronograma aprovado pela fiscalização, sendo certo que esses prazos sempre estarão condicionados a liberação dos espaços para trabalho e definição da complexidade específica de cada objeto a ser executado.

**Parágrafo Primeiro:** As Ordens de Serviço deverão ser gerenciadas pela CONTRATADA de modo a atendê-las nos prazos estabelecidos. A comunicação da ocorrência de falha nas instalações que demandem correção será feita por ligação telefônica, e-mail ou software de Gestão Predial disponibilizado pelo CONTRATANTE. A CONTRATADA deverá se comunicar com o CONTRATANTE por meio do telefone (31) 3228-7034 ou pelo e-mail [seng@trt3.jus.br](mailto:seng@trt3.jus.br).

**Parágrafo Segundo:** A CONTRATADA deverá apresentar a ART de responsabilidade técnica pelos serviços antes do início da execução ou, no mais tardar, 15 (quinze) dias corridos após a assinatura do contrato, além de indicar profissional legalmente habilitado e autorizado, integrante do quadro da empresa, como responsável técnico pelos serviços objeto do presente contrato e com capacidade técnica profissional compatível com a qualificação técnica operacional exigida no Termo de Referência em até 15 (quinze) dias após a assinatura do contrato.

**Parágrafo Terceiro:** Durante a execução do objeto, admitir-se-á a substituição do responsável técnico por outro de experiência equivalente ou superior, desde que atendidas às mesmas exigências aqui contidas e que seja aprovada previamente pela fiscalização.



## TRIBUNAL REGIONAL DO TRABALHO DA 3ª REGIÃO

### Secretaria de Licitações e Contratos

Pregão Eletrônico 13/2021

**Parágrafo Quarto:** A CONTRATADA deverá apresentar Termo de que atende todas as normas regulamentadoras do Ministério do Trabalho, atinentes ao objeto do contrato, e que elaborará, na periodicidade requerida, os programas de PPRA e PCMSO, no prazo de 15 (quinze) dias corridos após a assinatura do contrato ou da assinatura do termo aditivo em caso de prorrogação contratual.

**Parágrafo Quinto:** Os serviços deverão ser executados no período de 7h às 19h, de segunda a sábado, e realizados de modo a evitar transtornos que possam prejudicar as atividades do CONTRATANTE. Atividades que envolverem maior nível de ruído ou odor poderão, a critério da fiscalização, serem desenvolvidas fora do horário comercial.

**Parágrafo Sexto:** Como os equipamentos atendidos pelo cabeamento estruturado e nobreak não podem sofrer interrupções para não atrapalhar as atividades jurisdicionais e administrativas, sempre que possível, as intervenções deverão ser realizadas com a antiga estrutura em funcionamento, e os desligamentos deverão ocorrer fora do horário do expediente, exceto para ativação e recuperação de ponto para o restabelecimento dos sistemas.

**Parágrafo Sétimo:** A CONTRATADA deverá, com antecedência mínima de 24 (vinte e quatro) horas, marcar data e horário para a entrega do material e equipamentos usados na execução, bem como solicitar local para armazenamento temporário nos prédios do CONTRATANTE.

### CLÁUSULA SEXTA DA MEDIÇÃO:

As medições serão feitas mensalmente pela fiscalização técnica, devendo a CONTRATADA anexar ao ofício de pedido de medição os relatórios fotográficos dos serviços, planilha de serviços realizados a faturar e Ordens de Serviço – OSs de entregas provisórias, e em seguida, remetê-los para o e-mail: [seng@trt3.jus.br](mailto:seng@trt3.jus.br). Os referidos relatórios deverão ser endossados, obrigatoriamente, pelo técnico executor do serviço e pelo responsável técnico da CONTRATADA, devendo conter nome legível, assinatura e, no caso do responsável técnico, carimbo com o número de registro no CREA. Todos os documentos deverão ser datados com todas as páginas numeradas e assinadas.

**Parágrafo Primeiro:** No mês em que houver prestação de serviços, a CONTRATADA terá direito a uma medição, cujo pedido deverá ser encaminhado do 1º (primeiro) até o 10º (décimo) dia do mês subsequente à finalização dos serviços. O pedido de medição deverá conter somente os serviços efetivamente executados e os materiais empregados, vetado considerar materiais estocados para utilização futura.

**Parágrafo Segundo:** A fiscalização técnica emitirá o boletim de medição com os quantitativos aprovados no prazo de 10 (dez) dias corridos, a contar da data de recebimento do pedido de medição. Na hipótese de não concordar com os quantitativos constantes no boletim de medição, a CONTRATADA poderá interpor recurso, em até 10 (dez) dias corridos após a data da emissão do boletim, com os motivos de sua contestação para análise e revisão por parte do CONTRATANTE.

**Parágrafo Terceiro:** Se a fiscalização técnica aceitar as justificativas do recurso mencionado no parágrafo anterior, o boletim de medição será reemitido com os quantitativos corrigidos em até 5 (cinco) dias corridos, caso contrário, encaminhará o recurso à autoridade competente.



## TRIBUNAL REGIONAL DO TRABALHO DA 3ª REGIÃO

### Secretaria de Licitações e Contratos

Pregão Eletrônico 13/2021

**Parágrafo Quarto:** Não serão pagas mensalidades por sobreaviso, ou seja, caso a CONTRATADA não venha a executar serviço durante o mês, não caberá medição. As manutenções corretivas serão remuneradas por parcela variável proporcional ao tempo gasto na correção do defeito.

**Parágrafo Quinto:** Serão faturados apenas os serviços efetivamente executados e sem ressalvas, ou seja, em plenas condições de uso, vetado considerar materiais estocados para utilização futura. O recebimento do serviço deste contrato não exclui a responsabilidade civil nem a ético-profissional pela sua execução perfeita.

**Parágrafo Sexto:** Após a medição mensal e aprovação dos serviços executados, o CONTRATANTE autorizará a CONTRATADA a emitir Nota Fiscal de Serviço Eletrônica – NFS-e com base no valor apurado e autorizado no boletim de medição, por último, deverá remetê-la para o endereço da Secretaria de Engenharia na Rua Desembargador Drumond, 41- 6º andar, em Belo Horizonte - MG ou para o e-mail [seng@trt3.jus.br](mailto:seng@trt3.jus.br).

### CLÁUSULA SÉTIMA DO RECEBIMENTO DOS SERVIÇOS:

Após fiel cumprimento da etapa definida na OS, o recebimento provisório dos serviços ficará a cargo do servidor designado pela Secretaria de Engenharia – SENG como fiscal técnico titular e/ou substituto, o qual ficará no acompanhamento da execução. Nos casos das pequenas obras ou reformas fora de Belo Horizonte, e na impossibilidade de a fiscalização técnica acompanhar *in loco* a execução dos serviços, o recebimento provisório será efetivado pela fiscalização auxiliar (Secretário da Vara do Trabalho ou Chefe do Núcleo do Foro) mediante a assinatura da Ordem de Serviço – OS, além do registro fotográfico apresentado no relatório de medição mensal, devendo ser verificados os seguintes itens:

- a) Fiel cumprimento das obrigações contratuais;
- b) Conferir a qualidade dos serviços de acordo com o definido no contrato;
- c) Limpeza do local de execução serviços;
- d) Registro fotográfico da qualidade do serviço e dos materiais empregados;
- e) Caso solicitado, entrega do As Built ou croqui;
- f) Relato dos serviços prestados.

**Parágrafo Primeiro:** O recebimento provisório dos serviços executados a cada mês será feito após a aprovação do boletim de medição mensal no mês subsequente, mediante ateste na nota fiscal pelo fiscal do contrato, nos prazos e condições previstos na Cláusula Sexta deste contrato.

**Parágrafo Segundo:** Em se tratando de serviço continuado, o recebimento definitivo será feito a cada 12 meses. O Gestor emitirá o Termo de Recebimento definitivo em até 10 (dez) dias úteis após o recebimento da NFS-e da medição mensal relativa ao 12º mês de execução do contrato e abrangerá o período de 12 meses anteriores.

**Parágrafo Terceiro:** Em medições de valores superiores ao limite da modalidade convite, estabelecido no art. 23 da lei n. 8.666 de 1993, os serviços



## TRIBUNAL REGIONAL DO TRABALHO DA 3ª REGIÃO

### Secretaria de Licitações e Contratos

Pregão Eletrônico 13/2021

serão recebidos definitivamente por comissão constituída de, no mínimo, três membros, mediante termo circunstanciado, assinado pelas partes, depois de vistoria que comprove a adequação da execução aos termos contratuais, até noventa dias após o recebimento da comunicação escrita da CONTRATADA.

**Parágrafo Quarto:** Ficará a critério da fiscalização técnica impugnar quaisquer trabalhos executados que não satisfaçam às exigências desta especificação e às condições contratuais, sendo certo que o pagamento da parcela reprovada ficará suspensa até a regularização da situação, caso fique comprovada a imperfeição dos serviços ou a execução em desacordo com as solicitações do CONTRATANTE, em cuja hipótese os pagamentos retidos não sofrerão qualquer reajuste.

**Parágrafo Quinto:** Ficará a CONTRATADA obrigada a iniciar em 10 (dez) dias corridos o refazimento dos trabalhos rejeitados pela fiscalização, logo após o recebimento da notificação, correndo por sua conta, as despesas decorrentes dos referidos serviços.

**Parágrafo Sexto:** Os serviços recebidos e atestados pelos demandantes não isentam a CONTRATADA de obrigações futuras caso sejam identificadas falhas ou vícios na execução ou nos insumos empregados.

### CLÁUSULA OITAVA DOS PREÇOS:

Os preços unitários para a prestação dos serviços objeto deste contrato são os constantes da Planilha de Preços apresentada pela CONTRATADA para o Pregão Eletrônico xx/2021, que passa a fazer parte do presente contrato, independentemente de transcrição, para todos os fins e efeitos legais, estando neles incluídos todos os custos indiretos e diretos, tais como: materiais, mão de obra, equipamentos, EPIs, EPCs, locações, seguros, registros no CREA, impostos, taxas, licenças, placas de obra, contribuições sociais, BDI, despesas com os demais órgãos públicos regulamentadores, remoção de entulhos, limpezas parciais e finais, remoção de rejeitos e reposição de danos que venha a causar aos bens do Tribunal ou de terceiros e outras despesas e custos de qualquer natureza que possam incidir sobre o objeto deste ajuste e sejam necessárias à realização dos serviços objeto deste contrato.

**Parágrafo Primeiro:** Com relação às medições feitas na forma dos itens 0 a 0 do Termo de Referência, incidirá o desconto de \_\_% (\_\_\_\_\_ por cento) e o BDI de \_\_% (\_\_\_\_\_ por cento) sobre todos os preços de insumos constantes das tabelas oficiais mais recentes do SINAPI e SETOP, sem a incidência de reajuste. Aos itens extras de MERCADO não será aplicado o desconto nem o reajuste. Nesse caso, será adotado o menor preço dentre, no mínimo, 3 (três) orçamentos extras de MERCADO, aplicando-se o BDI sobre o valor da Nota Fiscal- NF fornecida na medição mensal. Quando forem utilizados insumos extras de mercado, será exigida a comprovação dos custos por meio de documentos fiscais ou 3 (três) orçamentos prévios para aprovação.

**Parágrafo Segundo:** Caso seja necessária a execução de atividade ou serviço que não integre a planilha de preço apresentada pela CONTRATADA, esses serão remunerados conforme composições a serem aprovadas pela Secretaria de Engenharia, referenciadas obrigatoriamente nas tabelas oficiais, conforme escala de prioridade citada nos itens 9.6 a 9.10, intitulado “Composição do BDI e Referência de Preços”, do Termo de Referência anexo ao Edital de Licitação. Na impossibilidade de se utilizar as fontes e tabelas de preços citadas, poderão ser



## TRIBUNAL REGIONAL DO TRABALHO DA 3ª REGIÃO

### Secretaria de Licitações e Contratos

Pregão Eletrônico 13/2021

utilizados os preços dos insumos praticados no mercado local, com a devida justificativa, e possibilidade de exigência de comprovação através de documentos fiscais ou 3 orçamentos prévios para aprovação, ou justificativa pela não apresentação.

**Parágrafo Terceiro:** A cada solicitação pontual de intervenção para remanejamento, remoção, instalação, ativação e recuperação de até 5 (cinco) pontos lógicos e elétricos ou fração, a CONTRATADA fará jus ao recebimento de múltiplos inteiros de meia-diária, limitando-se o pagamento a duas intervenções (meias-diárias) por dia.

**Parágrafo Quarto:** Os serviços prestados fora da região metropolitana de Belo Horizonte - BH farão jus ao pagamento pelos deslocamentos efetuados (quilômetro rodado de ida e volta). Nesse caso, os deslocamentos serão computados considerando a rota mais curta entre as cidades em que serão prestados os serviços (menor distância), usando o site Google Maps ou outro equivalente (em caso de impossibilidade de seu uso). Será considerado Belo Horizonte como ponto de partida e de chegada.

**Parágrafo Quinto:** A CONTRATADA não poderá, em hipótese alguma, modificar o preço e/ou condições de sua proposta sob alegação de desconhecimento das condições de execução dos serviços ou de insuficiência de dados ou informações, bem como inviabilizar o cumprimento das obrigações, sendo de sua exclusiva responsabilidade eventuais erros/equívocos no dimensionamento dos valores propostos.

**Parágrafo Sexto:** A CONTRATADA é considerada altamente especializada nos serviços em questão e, por conseguinte, deverá ter computado, no valor global da sua proposta, as complementações e os acessórios por acaso omitidos no Termo de Referência, mas implícitos e necessários à perfeita execução dos serviços.

### CLÁUSULA NONA DO REAJUSTE:

Os preços inicialmente contratados poderão ser reajustados, a pedido da CONTRATADA, observando o interregno mínimo de 1 (um) ano, contando-se o prazo a partir da data limite estabelecida para apresentação da proposta, nos termos do Art. 3º, da Lei n. 10.192 de 14/02/2001, limitado o reajuste à variação do Índice Nacional de Preços ao Consumidor Amplo - IPCA, publicado pelo Instituto Brasileiro de Geografia e Estatística - IBGE ou de outro índice que passe a substituí-lo, o que for mais favorável ao CONTRATANTE, sem prejuízo da necessária negociação pelo gestor com vistas à obtenção da condição mais vantajosa ao Tribunal.

**Parágrafo Primeiro:** Os custos com parcelas que, na época da licitação, eram plenamente previsíveis, porque próprios do objeto, ainda que não discriminados no edital e seus anexos, não ensejarão a renegociação da contratação com a Administração, conforme entendimento esposado pelo CSJT no processo CSJT-PP-10554-13.2016.5.90.0000.

**Parágrafo Segundo:** O percentual final do reajuste não poderá ultrapassar o percentual limite de crescimento da despesa pública para o exercício, fixado nos termos do novo regime fiscal instituído pela Emenda Constitucional nº 95, de 15/12/2016.

### CLÁUSULA DÉCIMA DO PAGAMENTO:



## TRIBUNAL REGIONAL DO TRABALHO DA 3ª REGIÃO

### Secretaria de Licitações e Contratos

Pregão Eletrônico 13/2021

Após a medição mensal e aprovação dos serviços executados, o CONTRATANTE autorizará a CONTRATADA a emitir Nota Fiscal de Serviço Eletrônica – NFS-e com base no valor apurado e autorizado no boletim de medição, por último, deverá remetê-la para o endereço da Secretaria de Engenharia na Rua Desembargador Drumond, 41- 6º andar, em Belo Horizonte - MG ou para o e-mail [seng@trt3.jus.br](mailto:seng@trt3.jus.br). O ateste da NFS-e será realizado pelo fiscal do contrato e o encaminhamento para pagamento ocorrerá em até 5 (cinco) dias úteis do seu recebimento. O pagamento será efetuado, em moeda nacional, em até 10 (dez) dias úteis, contados a partir da remessa para pagamento, ressalvado o disposto no parágrafo terceiro do Art. 5º da Lei 8.666/93, mediante Ordem Bancária em favor da Conta Corrente indicada pela CONTRATADA em seu nome, ou por meio de ordem bancária para pagamento de fatura com código de barras, uma vez satisfeitas as condições estabelecidas no Edital de Licitação e seus anexos referente ao Pregão Eletrônico xx/2021.

**Parágrafo Primeiro:** Qualquer pedido de alteração da conta corrente da CONTRATADA, para fins de pagamento, deverá ser comunicado expressamente à Secretaria de Liquidação e Pagamento de Despesas do CONTRATANTE, observando-se o prazo limite para quitação da despesa, sendo vedada a indicação de múltiplas contas, para fins de escolha do CONTRATANTE sobre qual delas deverá recair o respectivo crédito.

**Parágrafo Segundo:** Quando da emissão da Nota de Empenho e da Ordem de Pagamento, serão verificados os documentos comprobatórios de situação regular para com a Receita Federal por meio de Certidão Unificada (Portaria MF 358/2014), FGTS, Justiça do Trabalho (CNDT), apresentados em atendimento às exigências de habilitação, bem como para com o CADIN (Cadastro Informativo dos créditos não quitados de órgãos e entidades federais). Nesta oportunidade também será verificada a situação cadastral junto ao SICAF e ao CEIS (Cadastro Nacional de Empresas Inidôneas e Suspensas – CGU), ao CNJ (Cadastro Nacional de Condenações Cíveis por Ato de Improbidade Administrativa) e ao TCU (Lista de Inidôneos do TCU). Se algum desses documentos estiver com a validade expirada, a CONTRATADA será notificada para regularizar a documentação, ou indicar o fato impeditivo do cumprimento da obrigação, no prazo de até 30 (trinta) dias, sob pena de restar caracterizado o descumprimento do contrato.

**Parágrafo Terceiro:** Ocorrendo erros ou vícios na apresentação da nota fiscal que impossibilitem o pagamento, esta será devolvida à CONTRATADA para substituí-la em até 3 (três) dias úteis, ficando estabelecido que o atraso decorrente deste fato implicará em prorrogação automática da data do pagamento, por igual número de dias, sem que isto gere encargos financeiros para o CONTRATANTE.

**Parágrafo Quarto:** Caso seja detectada alguma outra irregularidade, reiniciará a contagem do prazo estipulado no *caput* desta cláusula, após a regularização das pendências.

**Parágrafo Quinto:** A devolução da nota fiscal não aprovada pelo CONTRATANTE em nenhuma hipótese servirá de pretexto para que a CONTRATADA suspenda a execução de serviços ou deixe de prestar atendimento solicitado.

**Parágrafo Sexto:** O CONTRATANTE se reserva o direito de descontar do pagamento os eventuais débitos da CONTRATADA, inclusive relacionados com multas, inexecução parcial, danos e prejuízos contra terceiros, observando o devido processo administrativo.

**Parágrafo Sétimo:** Ocorrendo atraso no pagamento,





## TRIBUNAL REGIONAL DO TRABALHO DA 3ª REGIÃO

### Secretaria de Licitações e Contratos

Pregão Eletrônico 13/2021

para o qual não tenha contribuído a CONTRATADA, contra o CONTRATANTE, quando do respectivo pagamento, incidirá juros moratório de 0,5% (cinco décimos por cento) ao mês, apurados de forma simples e *pro rata die*, e, após decorridos mais de 30 (trinta) dias, atualizará o valor devido com base no índice mensal do IPC-A/IBGE, *pro rata die*.

**Parágrafo Oitavo:** Não haverá, em hipótese alguma, pagamento antecipado.

**Parágrafo Nono:** Considerar-se-á como data de pagamento o dia da emissão da ordem bancária.

#### **CLÁUSULA DÉCIMA PRIMEIRA DA DOTAÇÃO ORÇAMENTÁRIA:**

As despesas com o presente contrato correrão à conta dos recursos orçamentários próprios, por meio das verbas PTRES ..... e Notas de Empenho ..... emitidas em ..... de 2021 pelo CONTRATANTE.

#### **CLÁUSULA DÉCIMA SEGUNDA DA GARANTIA DOS SERVIÇOS:**

Os serviços terão garantia de 90 (noventa) dias, a contar do efetivo término da execução do serviço. A garantia continuará válida mesmo após findar a vigência contratual e, caso a CONTRATADA seja acionada para refazer o serviço, automaticamente será renovado o período do exercício do direito.

**Parágrafo Único:** A CONTRATADA não fará jus ao pagamento por deslocamentos e pernoites para atender as manutenções em decorrência de defeitos abrangidos pela garantia. O relatório de intervenção funcionará como memorial técnico para efeito de garantia dos serviços.

#### **CLÁUSULA DÉCIMA TERCEIRA DA VIGÊNCIA:**

O presente terá vigência de 12 (doze) meses, a partir da data da sua assinatura, podendo, por interesse da Administração, ser prorrogado por períodos iguais e sucessivos, limitada sua duração a 60 (sessenta) meses, nos termos do inciso II do art. 57, da Lei n.º 8.666/1993.

**Parágrafo Primeiro:** O contrato poderá ser prorrogado desde que justificado por escrito e previamente autorizado pela autoridade competente para celebrar o contrato e observada a vigência do crédito orçamentário.

**Parágrafo Segundo:** As partes deverão se manifestar sobre o interesse da prorrogação com pelo menos 90 (noventa) dias de antecedência do término da vigência do contrato.

**Parágrafo Terceiro:** É vedada a manutenção, aditamento ou prorrogação de contrato de prestação de serviços com empresa que tenha, entre seus empregados colocados à disposição do CONTRATANTE para o exercício de funções de chefia,



## TRIBUNAL REGIONAL DO TRABALHO DA 3ª REGIÃO

### Secretaria de Licitações e Contratos

Pregão Eletrônico 13/2021

pessoas que incidam nas vedações dos arts. 1º e 2º da Resolução 156/2012 do Conselho Nacional de Justiça e na Portaria 23/2013 do TRT3.

**Parágrafo Quarto:** O presente contrato será regido até sua extinção pela Lei n. 8.666/93, nos termos do art. 191, parágrafo único da Lei n. 14.133/2021.

#### **CLÁUSULA DÉCIMA QUARTA DA PRESTAÇÃO DE GARANTIA À EXECUÇÃO:**

A CONTRATADA deverá prestar garantia à execução, que corresponderá ao percentual de 5% (cinco por cento) do valor do contrato para execução dos trabalhos, devendo ser encaminhada para a gestão e fiscalização do CONTRATANTE em até 10 (dez) dias úteis após a assinatura do contrato, e a cada renovação e/ou reajuste, observada a atualização do valor contratado e o disposto no parágrafo segundo desta cláusula, sob pena de serem-lhe imputada as sanções previstas neste instrumento e na legislação vigente, podendo escolher uma das modalidades abaixo:

- a. caução em dinheiro, mediante depósito efetuado junto à Caixa Econômica Federal, a crédito do CONTRATANTE, em conta específica com correção monetária;
- b. título da dívida pública, considerado apenas seu valor de mercado certificado por Bolsa de Valores, emitidos sob a forma escritural, mediante registro em sistema centralizado de liquidação e de custódia autorizado pelo Banco Central do Brasil, e avaliados pelos seus valores econômicos, conforme definido pelo Ministério da Fazenda;
- c. seguro garantia correspondente, no qual deverá constar cláusula de cancelamento do seguro somente com a anuência do CONTRATANTE, devendo a apólice prever cobertura quanto às multas de caráter punitivo aplicáveis no âmbito da execução contratual, em conformidade com as condições estabelecidas na Circular SUSEP nº 477/201;
- d. carta de fiança bancária, devendo constar expressa renúncia do fiador aos benefícios previstos nos artigos 827 do Código Civil.

**Parágrafo Primeiro:** A vigência da garantia ofertada deverá abranger toda a vigência do contrato e seu valor corresponderá sempre a 5% (cinco por cento) do valor total contratual, ou seja, valor inicial mais os termos aditivos formalizados.

**Parágrafo Segundo:** A prorrogação da vigência do Contrato, fundada no art. 57, II da Lei Federal nº 8.666/1993, obriga a CONTRATADA a prorrogar a vigência da garantia inicialmente ofertada, para cada etapa do contrato, ou prestar nova garantia, observando-se que:

- a. o valor corresponderá ao período aditado;
- b. a nova vigência deverá abranger todo o período acrescido, cabendo à CONTRATADA prestá-la ao CONTRATANTE no prazo de até 10 (dez) dias úteis, contados a partir da assinatura do respectivo Termo Aditivo.

**Parágrafo Terceiro:** A garantia prestada responderá por eventuais multas aplicadas à CONTRATADA, podendo ser retida para satisfação de perdas e danos resultantes de inadimplemento ou de ação ou omissão, dolosa ou culposa, da CONTRATADA.

**Parágrafo Quarto:** Não ocorrendo o disposto no



## TRIBUNAL REGIONAL DO TRABALHO DA 3ª REGIÃO

### Secretaria de Licitações e Contratos

Pregão Eletrônico 13/2021

parágrafo anterior, a garantia será liberada ou restituída à CONTRATADA, após a execução do contrato e de suas obrigações, e, quando em dinheiro, atualizada monetariamente, nos termos da legislação e das normas aplicáveis à instituição financeira depositária, deduzidos eventuais valores devidos ao CONTRATANTE.

**Parágrafo Quinto:** A garantia se extinguirá com a devolução da apólice, carta fiança ou autorização para o levantamento de importâncias depositadas em dinheiro a título de garantia, acompanhada de declaração da Administração, termo circunstanciado, de que a CONTRATADA cumpriu todas as cláusulas do contrato ou no prazo de 90 (noventa) após o término da vigência.

### CLÁUSULA DÉCIMA QUINTA DAS OBRIGAÇÕES DO CONTRATANTE:

São obrigações do CONTRATANTE:

- a) Emitir Ordens de Serviço - OSs para a CONTRATADA iniciar os serviços e priorizar as demandas urgentes;
- b) Permitir à equipe da CONTRATADA, devidamente identificada, acessar os ambientes onde os equipamentos estejam instalados;
- c) Impedir que pessoas não autorizadas pela CONTRATADA, sob qualquer pretexto, efetuem intervenções técnicas;
- d) Proporcionar à CONTRATADA as informações indispensáveis à boa execução das obrigações contratuais;
- e) Promover os pagamentos dentro do prazo estipulado e nas condições estabelecidas;
- f) Designar servidores para as atividades de fiscalização e gestão;
- g) Exercer a fiscalização e acompanhamento da execução do contrato, bem como averiguar a conservação e as condições de funcionamento das instalações;
- h) Não permitir que outrem cumpra com as obrigações a que se sujeitou a CONTRATADA;
- i) Fornecer atestados de capacidade técnica, quando solicitados pela CONTRATADA;
- j) Proceder ao rigoroso controle de qualidade dos serviços recebidos, rejeitando, no todo ou em parte, os serviços que estiverem em desacordo com as boas práticas, normas e as especificações previstas neste contrato e no Termo de Referência;
- k) Justificar as razões de recusa dos serviços por meio de notificação, interpondo prazo para corrigir as irregularidades;
- l) Atestar os serviços as notas fiscais para fins de pagamento, comprovado o fornecimento de forma correta;
- m) Vistoriar, a critério do CONTRATANTE, as instalações da CONTRATADA no intuito de verificar se ela detém as condições adequadas para a realização dos trabalhos;
- n) Notificar a CONTRATADA e quanto às sanções regulamentares e contratuais;
- o) Verificar as comprovações e declarações da CONTRATADA por ocasião da celebração do



## TRIBUNAL REGIONAL DO TRABALHO DA 3ª REGIÃO

### Secretaria de Licitações e Contratos

Pregão Eletrônico 13/2021

contrato e aditamentos decorrentes de:

1. regularidade fiscal federal (art. 193, Lei n. 5.172/66);
2. regularidade com a Seguridade Social (INSS – art. 195, § 3º, CF 1988);
3. regularidade com o Fundo de Garantia por Tempo de Serviço (FGTS – art. 2º, Lei n. 9.012/95);
4. consulta ao CADIN (art. 6º, III, da Lei n. 10.520/2002 e Acórdãos do TCU n. 1134/2017 – Plenário; 2927/2010 – Plenário; 445/2009 – Plenário; 7832/2010 – 1ª Câmara; e 6246/2010 - 2ª Câmara);
5. regularidade trabalhista (Lei n. 12.440/11);
6. declaração de cumprimento aos termos da Lei n. 9.854/99 (Proteção ao Trabalho do Menor); e
7. verificação de eventual proibição para contratar com a Administração por meio de consulta nos seguintes sistemas:
  - 7.1 Cadastro Nacional de Empresas Inidôneas e Suspensas – CEIS (<http://www.portaltransparencia.gov.br>);
  - 7.2 Lista de Inidôneos do Tribunal de Contas da União (<http://portal2.tcu.gov.br>);
  - 7.3 Sistema de Cadastro Unificado de Fornecedores – SICAF;
  - 7.4 Conselho Nacional de Justiça – CNJ (<http://www.cnj.jus.br>).

### CLÁUSULA DÉCIMA SEXTA DAS OBRIGAÇÕES DA CONTRATADA:

A CONTRATADA se obriga a zelar pela qualidade do serviço prestado, mantendo durante toda a vigência do contrato, as condições de habilitação e qualificação que lhe foram exigidas na licitação. Se, no decorrer da vigência do contrato, comprovar-se a má qualidade dos bens fornecidos ou dos serviços prestados, obriga-se a CONTRATADA a substituí-los ou refazê-los, sem qualquer ônus para o CONTRATANTE.

**Parágrafo Primeiro:** A CONTRATADA obriga-se ainda a:

- a) Disponibilizar conta de e-mail e números telefônicos com disponibilidade para atendimento das 7h às 19h, inclusive aos sábados;
- b) Prover os profissionais da equipe de EPs, EPCs, ferramental, instrumentos, uniforme, crachá de identificação da CONTRATADA, sem os quais não será permitida a entrada e permanência nas edificações;
- c) Providenciar equipamentos de proteção individual e coletivo, ferramentas e instrumental adequados, necessários e suficientes à correta execução dos serviços e segurança dos profissionais; o uso de equipamentos e ferramental, assim como a execução dos serviços, responsabilizando-se a CONTRATADA pelos acidentes que eventualmente ocorrerem com seus funcionários e/ou com terceiros nas dependências da respectiva edificação, relacionados à prestação do serviço;
- d) Comunicar ao CONTRATANTE e, nos casos de acidentes fatais, às autoridades competentes,



## TRIBUNAL REGIONAL DO TRABALHO DA 3ª REGIÃO

### Secretaria de Licitações e Contratos

Pregão Eletrônico 13/2021

da maneira mais detalhada possível, por escrito, todo tipo de acidente que ocorrer durante a execução dos serviços e obras, inclusive princípios de incêndio, ficando claro, desde já, que, na ocorrência de um eventual fato dessa natureza, a CONTRATADA será responsável exclusivamente pelo ocorrido, isentando assim, ao CONTRATANTE de qualquer responsabilidade;

- e) Confeccionar e usar placas indicativas de situações de perigo, ou outras indicações, compatível com o ambiente público de modo que os serviços possam ser executados com a maior segurança possível;
- f) Executar rigorosamente o escopo da contratação a fim de que os preceitos legais e técnicos sejam adequadamente cumpridos;
- g) Responsabilizar-se pelas despesas decorrentes de instalação, remoção e remanejamento, além do risco de perda até o efetivo recebimento do material pelo CONTRATANTE;
- h) Permitir e facilitar a fiscalização do contrato, bem como relatar ao CONTRATANTE, por escrito, quando verificar condições inadequadas para a prestação dos serviços ou a iminência de fatos que possam prejudicar a perfeita execução do contrato;
- i) Preservar pela integridade dos equipamentos e peças que porventura sejam retirados da edificação, zelando por sua guarda, desde a retirada da localidade originária até a devolução e reinstalação;
- j) Responsabilizar-se por todos os recursos materiais, humanos, equipamentos, insumos e logísticos necessários à correta execução do objeto contratado, em conformidade com normativos técnicos e legais aplicáveis;
- k) Responder pelos vícios e defeitos dos serviços ofertados e assumir os gastos e despesas que se fizerem necessários para adimplemento das obrigações decorrentes do refazimento dos serviços e providenciar a imediata correção das deficiências, falhas ou irregularidades apontadas pela fiscalização;
- l) Transportar os materiais e equipamentos necessários à execução do objeto e armazenar os materiais de forma a não prejudicar o trânsito de pessoas, causar acidentes, obstruir portas e saídas de emergência e impedir o acesso de equipamentos de combate a incêndio;
- m) Assegurar, durante a vigência do contrato, capacitação a todos os trabalhadores em saúde e segurança no trabalho;
- n) Diligenciar para que seus empregados tratem com urbanidade e cortesia os magistrados, funcionários e jurisdicionados, bem como respeitarem o sistema de segurança do CONTRATANTE e fornecer todas as informações solicitadas;
- o) Prestar os serviços através de pessoas idôneas, assumindo total responsabilidade por quaisquer danos ou faltas que as mesmas venham a cometer no desempenho de suas funções, podendo a CONTRATANTE exigir a retirada daquelas cujas condutas sejam julgadas inconvenientes ou desqualificados tecnicamente. O afastamento de empregados com condutas inidôneas não ensejará justificativa para atraso nas etapas;
- p) Prestar os esclarecimentos que forem solicitados pela CONTRATADA durante a vigência do contrato e, no caso de reclamações, respondê-las prontamente;
- q) Responsabilizar-se pelo recolhimento das taxas e obtenção nos órgãos competentes das



## TRIBUNAL REGIONAL DO TRABALHO DA 3ª REGIÃO

### Secretaria de Licitações e Contratos

Pregão Eletrônico 13/2021

- licenças, alvarás, certidões, vistorias e registros técnicos necessários à execução dos serviços, além de tudo, assegurar a manutenção da documentação em vigor;
- r) Responsabilizar-se por qualquer prejuízo que venha causar ao CONTRATANTE em virtude de ter suas atividades suspensas, paralisadas ou proibidas por falta de cumprimento de normas legais ou deste instrumento;
  - s) Apresentar relatório técnico detalhado das manutenções efetuadas no mês corrente, documento obrigatório para aprovação dos serviços nas medições;
  - t) Entregar todos os materiais e equipamentos acompanhados de documentação técnica e nota fiscal, quando exigido pela fiscalização;
  - u) Assumir exclusiva responsabilidade pela contratação e gestão de sua mão de obra, incluindo-se o recolhimento de encargos devidos e o provimento de recursos inerentes à execução do objeto contratado, eximindo o CONTRATANTE de qualquer responsabilidade direta, solidária e/ou subsidiária pelos mesmos, a qualquer tempo, e assumindo integral responsabilidade por quaisquer reclamações trabalhistas que vierem a ser ajuizadas.;
  - v) Reparar, imediatamente, avarias causadas por seus empregados aos bens da CONTRATADA ou de terceiros;
  - w) Responder, direta e exclusivamente, pela execução do objeto deste contrato e, conseqüentemente, responder, civil e criminalmente, por todos os danos e prejuízos que, na execução dele venha, direta ou indiretamente, a provocar ou causar ao CONTRATANTE ou a terceiros, garantindo ao CONTRATANTE direito regressivo por tudo o que acaso tenha que despendar em sendo isolada ou solidariamente responsabilizada, inclusive custos e custas processuais;
  - x) Disponibilizar transporte dos funcionários em caso de greve ou paralisação dos transportes coletivos, garantindo assim a continuidade dos trabalhos;
  - y) Comunicar à fiscalização o motivo do descumprimento da obrigação contratual a fim de não incorrer em penalidade, caso alguma atividade não possa ser executada;

**Parágrafo Segundo:** É vedada a subcontratação do objeto deste Contrato.

**Parágrafo Terceiro:** A CONTRATADA se obriga, durante toda a vigência do contrato, informar ao CONTRATANTE qualquer contratação de empregados que sejam cônjuges, companheiros ou parentes linha reta, colateral ou por afinidade, até o terceiro grau, inclusive, de ocupantes de cargos de direção e de assessoramento, de membros ou juizes vinculados ao Tribunal Regional do Trabalho da Terceira Região.

#### **CLÁUSULA DÉCIMA SÉTIMA DA SUSTENTABILIDADE:**

Ao realizar os serviços, a CONTRATADA deverá observar as orientações técnicas contidas na IN nº 01/10 do MPOG/SLTI e no “Guia de Prático” para inclusão de critérios de sustentabilidade nas contratações de bens e serviços no âmbito da Justiça do Trabalho de primeiro e segundo graus, aprovado pela Resolução nº 103, de 25 de maio de 2012, pelo Conselho Superior da Justiça do Trabalho, especificamente, o item “III – OBRAS E SERVIÇOS DE ENGENHARIA” e com ênfase também nos itens abaixo destacados:



## TRIBUNAL REGIONAL DO TRABALHO DA 3ª REGIÃO

### Secretaria de Licitações e Contratos

Pregão Eletrônico 13/2021

- Preferência por produtos de baixo impacto ambiental;
- Não utilização de produtos que contenham substâncias agressivas à camada de ozônio na atmosfera, conforme resolução CONAMA nº 267 de 14 de setembro de 2000, ou proibidas pelos Órgãos Regulamentadores;
- Adotar medidas para evitar o desperdício de água tratada e para a preservação dos recursos hídricos, nos termos da Lei nº 9.433, de 8 de janeiro de 1997 e legislação local, considerando a política socioambiental.
- Utilização de equipamentos novos com classificação “A” no Programa Brasileiro de Etiqueta - PBE do INMETRO, bem como o Selo PROCEL de eficiência energética;
- Descarte adequado dos resíduos gerados durante suas atividades, em consonância com o programa de coleta seletiva do órgão;
- Descarte de componentes substituídos, de forma ambientalmente correta, separando e destinando adequadamente, sempre que possível, os recicláveis;
- Evitar acúmulo de entulho;
- Logística reversa dos materiais descartados;
- O descarte das embalagens e restos de produtos deverão seguir rigorosamente o estabelecido nas legislações vigentes e a Ficha de Informações de Segurança de Produtos Químicos – FISPQ.

#### **CLÁUSULA DÉCIMA OITAVA DAS PENALIDADES:**

Garantida ampla e prévia defesa, à CONTRATADA poderão ser aplicadas cumulativamente as penalidades permitidas em lei e as constantes deste instrumento, que são:

- a. até 10% (dez por cento) sobre o saldo anual do contrato atualizado, caso haja a inexecução parcial do objeto;
- b. até 20% (vinte por cento) sobre o valor anual total do contrato, nos casos de inexecução total do objeto.

**Parágrafo Primeiro:** Será configurada a inexecução parcial do objeto, quando:

- a. A CONTRATADA atrasar, injustificadamente, 20 (vinte) dias dos prazos de execução dos serviços, do término das atividades mensais;
- b. Ocorrer o término do exercício anual contratual sem a conclusão do total dos serviços previstos, injustificadamente e desde que requeridos pelo CONTRATANTE;
- c. A CONTRATADA recusar o cumprimento dos termos de garantia dos serviços.

**Parágrafo Segundo:** Será configurada a inexecução total do objeto quando houver atrasos para o início dos serviços por mais de 20 (vinte) dias corridos após a emissão da Ordem de Serviço de 1ª medição mensal pelo CONTRATANTE.

**Parágrafo Terceiro:** A inexecução parcial ou total do



## TRIBUNAL REGIONAL DO TRABALHO DA 3ª REGIÃO

### Secretaria de Licitações e Contratos

Pregão Eletrônico 13/2021

objeto do Termo de Referência e deste contrato, verificado o nexu causal devido à ação ou à omissão da CONTRATADA, relativamente às obrigações contratuais em questão, torna possível, observando-se o contraditório e a ampla defesa, a aplicação de multa.

**Parágrafo Quarto:** Além das multas previstas no *caput* desta cláusula, poderão ser aplicadas multas conforme graus e eventos descritos nas tabelas 1 e 2 abaixo. Na primeira ocorrência de quaisquer dos itens relacionados na Tabela 2, a fiscalização poderá aplicar apenas a sanção de advertência.

**TABELA 1 – VALOR**

GRAU	CORRESPONDÊNCIA
1	R\$ 75,00
2	R\$ 125,00
3	R\$ 150,00
4	R\$ 250,00
5	R\$ 1.000,00
6	R\$ 4.000,00

**TABELA 2 - MULTAS**

ITEM	INFRAÇÃO	GRAU	INCIDÊNCIA
1	Não apresentar a ART de responsabilidade técnica em até 15 dias de tolerância após a assinatura do contrato	1	Por dia de atraso até o limite de 30 dias
2	Permitir a presença de empregado não uniformizado ou mal apresentado;	1	Por empregado e por ocorrência
3	Manter funcionário sem autorização (NR 10 básico e NR 35) próximo aos serviços;	1	Por empregado e por dia
4	Manter a documentação de habilitação e autorização (NR 10 básico) desatualizada;	1	Por empregado e por ocorrência
5	Executar serviço com menos de 2 (dois) funcionários autorizados e previamente apresentados à fiscalização;	1	Por ocorrência e por dias
6	Descumprir os horários estabelecidos no contrato e previamente acordado;	1	Por ocorrência
7	Atrasar injustificadamente a entrega de documentos exigidos neste TR;	1	Por dia de atraso e por documento
8	Manter a documentação de habilitação técnica deste TR desatualizada;	1	Por item e ocorrência
9	Atrasar o início do refazimento de serviços que venham a apresentar falha ou vício dentro do prazo de garantia, quando não implicar parada prejudicial ao Tribunal;	1	Por dia de atraso até o limite de 30 dias
10	Fornecer informação pérfida de serviço ou de material;	2	Por ocorrência
11	Executar serviço incompleto, paliativo, substitutivo como por caráter permanente, ou deixar de providenciar recomposição complementar;	2	Por ocorrência
12	Deixar de substituir empregado que tenha conduta inconveniente, incompatível com suas atribuições ou tenha sido alvo de pedido da fiscalização;	2	Por empregado e por dia de descumprimento





## TRIBUNAL REGIONAL DO TRABALHO DA 3ª REGIÃO

### Secretaria de Licitações e Contratos

Pregão Eletrônico 13/2021

13	Descumprir determinação da fiscalização quanto ao controle de acesso dos empregados;	2	Por descumprimento
14	Descumprir injustificadamente determinação formal ou instrução complementar das fiscalização;	2	Por descumprimento
15	Executar serviço em desobediência às Normas de Regulamentadoras de Segurança e Saúde no Trabalho, bem como negligenciar o uso de EPIs e EPCs;	2	Por empregado e por ocorrência
16	Executar serviço com empregado legalmente não autorizado a trabalho em altura, ou seja, não tenham participado nos últimos 2 (dois) anos de curso de NR 35;	2	Por empregado e por ocorrência
17	Reutilizar material, peça ou equipamento sem anuência da fiscalização;	2	Por ocorrência
18	Deixar de iniciar execução de serviço nos prazos estabelecidos pela fiscalização, observados os limites máximos permitidos em contrato;	2	Por serviço e por dia
19	Descumprir quaisquer dos itens deste Termo de Referência e seus anexo não previstos nesta tabela de multas;	2	Por item e por ocorrência
20	Descumprir quaisquer dos itens deste Termo de Referência e seus anexo não previstos nesta tabela de multas, após reincidência formalmente notificada pela fiscalização;	2	Por item e por ocorrência

21	Retardar a entrega dos serviços;	2	Por dia de atraso até o limite de 30 dias
22	Deixar o local de realização dos serviços sujo ou obstruído;	2	Por ocorrência
23	Descumprir quaisquer dos itens deste Termo de Referência e seus anexo não previstos nesta tabela de multas;	3	Por item e por ocorrência
24	Não refazer, injustificadamente, serviço não aceito pela fiscalização no prazo de 3 (três) dias úteis;	3	Por ocorrência e dias de atraso até o limite de 20 dias
25	Destruir ou danificar documentos por culpa ou dolo de seus agentes;	3	Por ocorrência
26	Deixar de fornecer EPIs e EPCs aos seus empregados, quando exigido, e deixar de impor penalidades àqueles que se negarem a usá-los;	3	por empregado e por ocorrência
27	Suspender, interromper ou abandonar, salvo motivo de força maior ou caso fortuito, os serviços contratuais;	3	Por ocorrência
28	Executar os serviços em desacordo com o projeto fornecido e sem prévia autorização de mudança e anuência por parte da fiscalização;	4	Por ocorrência ou item da planilha
29	Recusar-se a executar novo serviço determinado pela fiscalização, sem motivo justificado;	4	Por descumprimento
30	Utilizar as dependências para fins adverso ao objeto do contrato;	4	Por ocorrência
31	Deixar de indicar e manter, durante a execução do contrato, o Responsável técnico pelos serviços, nas quantidades previstas neste Termo de Referência – TR;	4	Por dia até o limite de 15 dias
32	Apresentar pedido de medição majorado 50% ou mais em	5	Por ocorrência



## TRIBUNAL REGIONAL DO TRABALHO DA 3ª REGIÃO

### Secretaria de Licitações e Contratos

Pregão Eletrônico 13/2021

	relação ao valor global aprovado no boletim medição;		
33	Apresentar documentação falsa durante a vigência contratual;	6	Por ocorrência
34	Emitir nota fiscal com vícios, informações falsas, bem como antes ou divergente do valor aprovado no boletim de medição no intuito de induzir o fiscal ou gestor ao erro;	6	Por ocorrência
35	Comportar-se de modo inidôneo;	6	Por ocorrência
36	Descumprir os critérios e normas de sustentabilidade;	6	Por ocorrência
37	Acidentes ou incidentes decorrentes de negligência das Normas Regulamentadoras de Segurança e Saúde no Trabalho ou não relatar por escritor o fato à fiscalização;	6	Por ocorrência e por trabalhador afetado
38	Usar indevidamente patentes registradas;	6	Por ocorrência
39	Permitir situação que possa causar ou cause danos físico, lesão corporal ou consequências letais.	6	Por ocorrência

**Parágrafo Quinto:** O somatório das multas previstas nos itens acima não poderá ultrapassar o percentual de 10% (dez por cento) do valor anual previsto para o contrato.

**Parágrafo Sexto:** A multa poderá ser aplicada no decorrer dos serviços ou nas medições seguintes ao da constatação das faltas.

**Parágrafo Sétimo:** A apuração dos atrasos será feita no ato de cada medição, computando-se a mora em dias consecutivos a partir do dia imediatamente subsequente ao do vencimento do prazo dado na ordem de serviço.

**Parágrafo Oitavo:** Cada multa prevista na tabela 2 receberá uma pontuação correspondente à quantidade de ocorrências ou dias multiplicada pela gravidade (grau). Caso o somatório da pontuação ultrapasse 60 (sessenta) pontos, poderá ensejar a rescisão do contrato.

**Parágrafo Nono:** O atraso injustificado na execução do contrato, por período superior a 30 (trinta) dias, poderá ensejar a rescisão do contrato.

**Parágrafo Décimo:** Serão considerados injustificados os atrasos não comunicados contemporaneamente à ocorrência do fato impeditivo do cumprimento da obrigação e indevidamente fundamentados, ficando a critério do CONTRATANTE a aceitação das justificativas apresentadas.

**Parágrafo Décimo Primeiro:** A multa, aplicada após regular processo administrativo, será descontada da garantia ofertada pela CONTRATADA. Se a multa for de valor superior ao valor da garantia prestada, além da perda desta, responderá o contratado pela sua diferença, a qual será descontada dos pagamentos eventualmente devidos pelo CONTRATANTE ou ainda, quando for o caso, cobrada judicialmente.

**Parágrafo Décimo Segundo:** Caso o valor da garantia seja utilizado, no todo ou em parte, para o pagamento da multa, esta deve ser complementada no prazo de até 10 (dez) dias úteis, contado da solicitação do CONTRATANTE.

**Parágrafo Décimo Terceiro:** Se os valores do



## TRIBUNAL REGIONAL DO TRABALHO DA 3ª REGIÃO

### Secretaria de Licitações e Contratos

Pregão Eletrônico 13/2021

pagamento e da garantia forem insuficientes, fica a CONTRATADA obrigada a recolher a importância devida no prazo de 15 (quinze) dias, contado da comunicação oficial.

**Parágrafo Décimo Quarto:** Esgotados os meios administrativos para cobrança do valor devido pela CONTRATADA ao CONTRATANTE, este poderá ser encaminhado para inscrição em dívida ativa.

**Parágrafo Décimo Quinto:** As penalidades serão obrigatoriamente registradas no SICAF.

**Parágrafo Décimo Sexto:** Nos termos da Lei 12.846/13, a CONTRATADA estará sujeita à responsabilização objetiva administrativa e civil pela prática de atos lesivos previstos na referida Lei contra a administração pública, nacional e estrangeira, praticados em seu interesse ou benefício, exclusivo ou não.

**Parágrafo Décimo Sétimo:** Na hipótese da CONTRATADA deixar de entregar documentação exigida, apresentar documentação falsa, ensejar o retardamento da execução do objeto do contrato, não manter a proposta, falhar ou fraudar na execução do contrato, comportar-se de modo inidôneo, fazer declaração falsa ou cometer fraude fiscal, garantido o direito à ampla defesa, ficará impedida de licitar e de contratar com a União, e será descredenciada no SICAF, pelo prazo de até 05 (cinco) anos, sem prejuízo das multas previstas no Edital do Pregão Eletrônico XX/2021, neste contrato e demais cominações legais.

**Parágrafo Décimo Oitavo:** As penalidades pecuniárias descritas nesta cláusula poderão ser descontadas dos pagamentos devidos pelo CONTRATANTE, conforme permissibilidade contida na Lei 8.666/93.

**Parágrafo Décimo Nono:** Não havendo prejuízo para o CONTRATANTE, as penalidades pecuniárias referidas nesta Cláusula poderão ser transformadas em outras de menor sanção, a seu critério.

### CLÁUSULA DÉCIMA NONA DA FISCALIZAÇÃO:

Atuará como gestor deste ajuste, nos termos da Instrução Normativa 07/2013, e do art. 67 da Lei 8.666/93, o Secretário de Engenharia do CONTRATANTE e, como gestor suplente eventual, seu substituto legal.

**Parágrafo Primeiro:** O objeto deste contrato e o perfeito cumprimento das obrigações previstas neste ajuste caberá a servidores vinculados à Secretaria de Engenharia do CONTRATANTE, indicado pelo gestor como fiscal, dando-se ciência à CONTRATADA e à Secretaria de Liquidação e Pagamento de Despesas do CONTRATANTE.

**Parágrafo Segundo:** A fiscalização será exercida no interesse do CONTRATANTE e não exclui nem reduz a responsabilidade da CONTRATADA, inclusive perante terceiros, por qualquer irregularidade, ainda que resultante de imperfeições técnicas, vícios redibitórios, ou emprego de material inadequado ou de qualidade inferior, e, na ocorrência desta, não implica corresponsabilidade da Administração ou de seus agentes e prepostos, de conformidade com o art. 70 da Lei n.º 8.666, de 1993.



## TRIBUNAL REGIONAL DO TRABALHO DA 3ª REGIÃO

### Secretaria de Licitações e Contratos

Pregão Eletrônico 13/2021

**Parágrafo Terceiro:** A qualquer tempo, a fiscalização ou gestão poderá solicitar a substituição de qualquer membro da equipe técnica da CONTRATADA, desde que entenda que seja benéfico ao desenvolvimento dos trabalhos.

**Parágrafo Quarto:** Ficará a cargo do gestor e do fiscal do contrato supervisionar o cumprimento, pela CONTRATADA, dos requisitos de sustentabilidade estabelecidos neste instrumento.

#### **CLÁUSULA VIGÉSIMA DA RESCISÃO:**

O presente Termo de Contrato poderá ser rescindido:

- a. por ato unilateral e escrito da Administração, nas situações previstas nos incisos I a XII e XVII do art. 78 da Lei nº 8.666, de 1993, e com as consequências indicadas no art. 80 da mesma Lei, sem prejuízo da aplicação das sanções previstas no Termo de Referência, anexo ao Edital;
- b. amigavelmente, nos termos do art. 79, inciso II, da Lei nº 8.666, de 1993.

#### **CLÁUSULA VIGÉSIMA PRIMEIRA DO FORO:**

Fica eleito o Foro da Justiça Federal nesta Capital, para dirimir quaisquer questões oriundas do presente contrato.

Para constar, e como prova deste ajuste, foi lavrado o presente que, depois de lido e achado conforme, foi assinado pelas partes contratantes, extraindo-se cópias necessárias para documento e controle, fazendo-se publicar no Diário Oficial da União.

Belo Horizonte,

**TRIBUNAL REGIONAL DO TRABALHO  
DA TERCEIRA REGIÃO**  
Sandra Pimentel Mendes  
Diretora-Geral

**(CONTRATADA)**  
**(NOME DO REPRESENTANTE)**

**REF.: MINUTA CONTRATUAL REFERENTE  
AO PREGÃO ELETRÔNICO XX/2021**

Minuta examinada e aprovada.  
Em / /2021

Assessoria de Análise Jurídica  
Portaria GP 05/2020



**TRIBUNAL REGIONAL DO TRABALHO DA 3ª REGIÃO**

**Secretaria de Licitações e Contratos**

Pregão Eletrônico 13/2021

**ANEXO V DO EDITAL - MODELO DE TERMO DE DECLARAÇÃO DA EQUIPE DE GESTÃO E FISCALIZAÇÃO DA CONTRATAÇÃO**

**DECLARAÇÃO**

**E-PAD:** 16933/2021

**Pregão Eletrônico:** 13/2021

**Objeto:** Serviço de instalação, ampliação e adequações de cabeamento estruturado e de instalações elétricas estabilizadas e ininterruptas (alimentação por nobreak)

Lote: Única

Os membros designados para gestão e fiscalização da contratação em tela declaram, para todos os fins legais, terem ciência e concordarem com sua designação e com os termos do acordo administrativo a ser gerido / fiscalizado.

Assinaturas:

<b>Função</b>	<b>Nome</b>	<b>Assinatura</b>
Gestor	_____	_____
Gestor substituto	_____	_____
Fiscal	_____	_____
Fiscal substituto	_____	_____

Obs. 1 – o presente termo deve ser firmado e autuado pela equipe de servidores do TRT3 que atuará na gestão e fiscalização da contratação até o momento da assinatura do acordo administrativo, quando houver, ou até a homologação do certame, quando dispensado o instrumento contratual.

Obs. 2 – o presente termo não precisa ser firmado pelos licitantes.